

POT02

Crochet C 2000 Kg



Crochet en C

Le crochet en C 2000 kg est conçu pour l'**installation sûre et efficace** de vitrage sous les avant-toits, rives de toit ou autres saillies.

Sa structure robuste permet une profondeur de plongée de **1,50 mètre** et une capacité de levage jusqu'à **2000 kg**. Il pèse **250 kg** à vide.

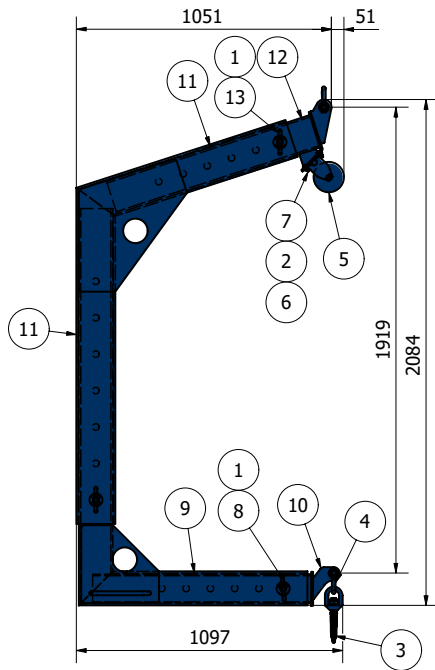
Une extension optionnelle permet d'atteindre une profondeur de **2,10 mètres**, avec un poids mort supplémentaire de **70 kg**.

Idéal pour les projets verriers exigeant un accès vertical important, ce système assure stabilité et sécurité sur tous types de chantiers.



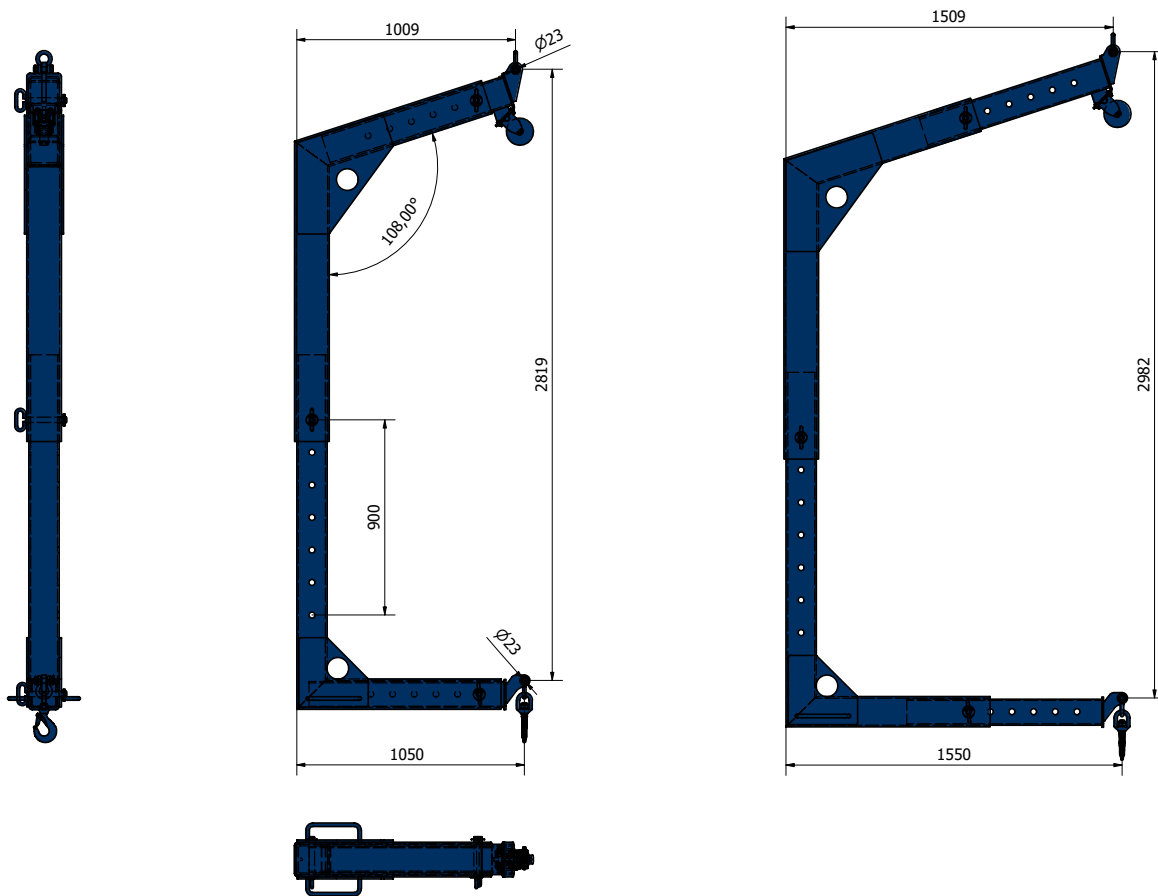
PHOTOS EN ACTION

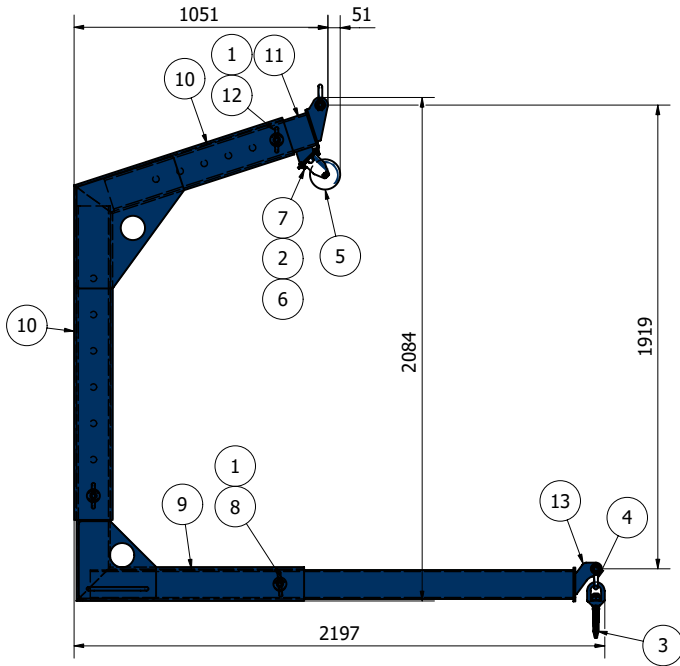




N°	Quantité	Description
1	3	Goupille à ressort
2	4	Écrou autobloquant
3	1	Crochet pivotant 3,15 tonnes
4	2	Manille lyre 3,25 tonnes
5	1	Roulette pivotante
6	4	Rondelle de serrage
7	4	Boulon DIN933
8	1	Goupille de sécurité pour crochet
9	1	Assemblage soudé (inférieur)
10	1	Assemblage soudé (couissante)
11	1	Assemblage soudé (supérieur)
12	1	Assemblage soudé (couissante)
13	2	Goupille de sécurité pour crochet

DESSINS TECHNIQUES





N°	Quantité	Description
1	3	Goupille à ressort
2	4	Écrou autobloquant
3	1	Crochet pivotant 3,15 tonnes
4	2	Manille lyre 3,25 tonnes
5	1	Roulette pivotante
6	4	Rondelle de serrage
7	4	Boulon DIN933
8	1	Goupille de sécurité pour crochet
9	1	Assemblage soudé (inférieur)
10	1	Assemblage soudé (coulissante)
11	1	Assemblage soudé (supérieur)
12	2	Goupille de sécurité pour crochet
13	1	Assemblage soudé (coulissante)

DESSINS TECHNIQUES - EXTENSION

