

POT03

Crochet C 1000 Kg



Crochet en C

Le crochet en C 1000 kg est conçu pour l'**installation sûre et efficace** de vitrage sous les avant-toits, rives de toit ou autres saillies.

Sa structure robuste permet une profondeur de plongée de **1,50 mètre** et une capacité de levage jusqu'à **1000 kg**. Il pèse **205 kg** à vide.

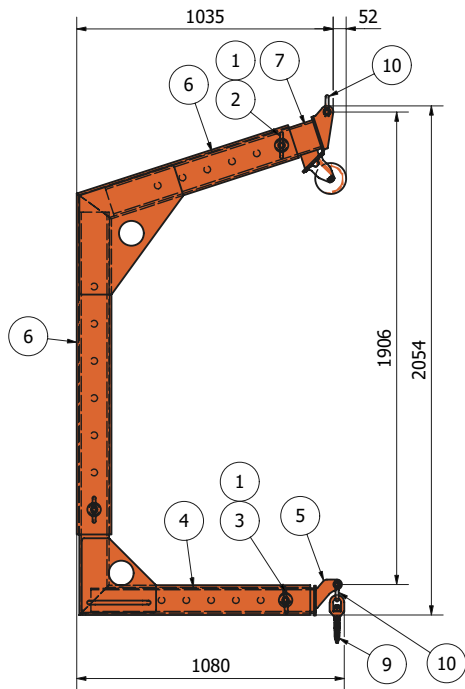
Une extension optionnelle permet d'atteindre une profondeur de **2,10 mètres**, avec un poids mort supplémentaire de **55 kg**.

Idéal pour les projets verriers exigeant un accès vertical important, ce système assure stabilité et sécurité sur tous types de chantiers.



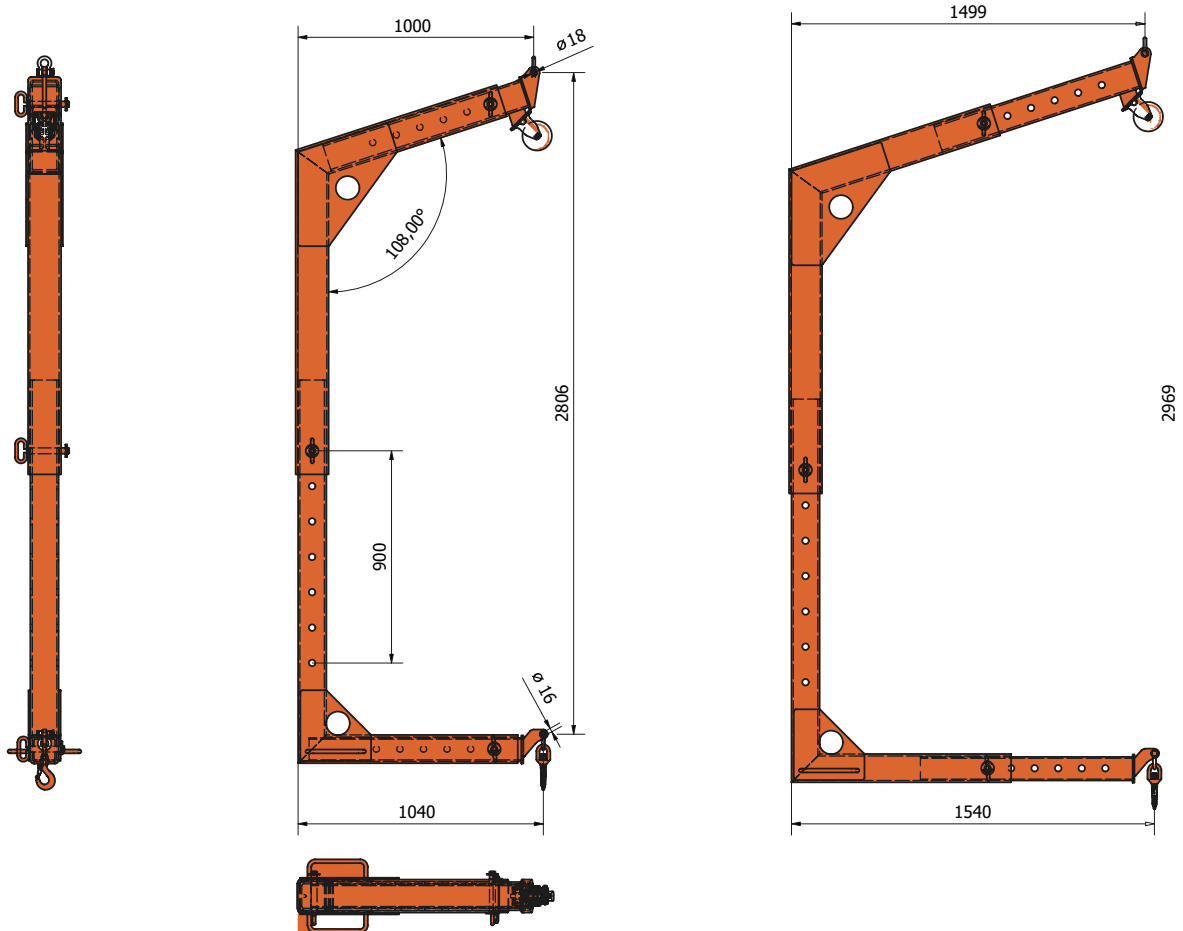
PHOTOS EN ACTION

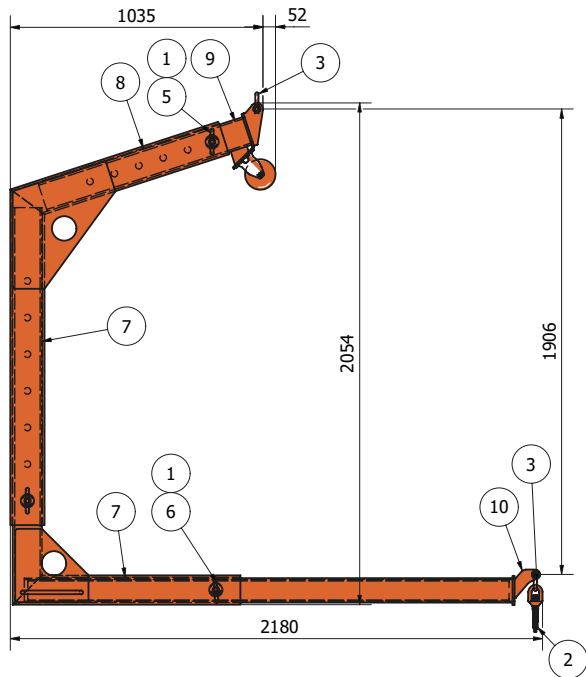




| N° | Quantité | Description |
|----|----------|--|
| 1 | 3 | Goupille à bascule 8 mm |
| 2 | 1 | Goupille de verrouillage pour crochet de palette |
| 3 | 1 | Goupille de verrouillage pour tête coulissante |
| 4 | 1 | Assemblage soudé - partie inférieure |
| 5 | 1 | Assemblage soudé - pièce coulissante |
| 6 | 1 | Assemblage soudé - partie supérieure |
| 7 | 1 | Assemblage soudé - pièce coulissante |
| 8 | 1 | Roulette Tente D125 mm 3478HUR125P62 gris |
| 9 | 1 | Crochet pivotant 2 tonnes |
| 10 | 2 | Manille lyre 2 tonnes |

DESSINS TECHNIQUES





| N° | Quantité | Description |
|----|----------|--|
| 1 | 3 | Goupille à bascule 8 mm |
| 2 | 1 | Crochet pivotant 2 tonnes |
| 3 | 2 | Manille lyre 2 tonnes |
| 4 | 1 | Roulette Tente D125 mm gris |
| 5 | 2 | Goupille de verrouillage pour crochet de palette |
| 6 | 1 | Goupille de verrouillage 25×120 mm |
| 7 | 1 | Assemblage soudé – partie inférieure |
| 8 | 1 | Assemblage soudé – partie supérieure |
| 9 | 1 | Assemblage soudé – pièce coulissante |
| 10 | 1 | Assemblage soudé – pièce coulissante |

DESSINS TECHNIQUES - EXTENSION

