

VE07

JEKKO CRANES – JVM800



VENTOUSE ROBOT 3D



**CIRCUIT À DOUBLE VIDE
COMPLÈTEMENT ELECTRIQUE
ROTATION 360°**



CIRCUIT À DOUBLE VIDE
Équipée de 4 tampons d'aspiration amovibles, qui peuvent être détachés et installés grâce au système d'attache rapide.



BATTERIE DOUBLEMENT RECHARGEABLE

Le plateau de transport peut accueillir une batterie supplémentaire sur la station de charge, afin d'être toujours opérationnel.



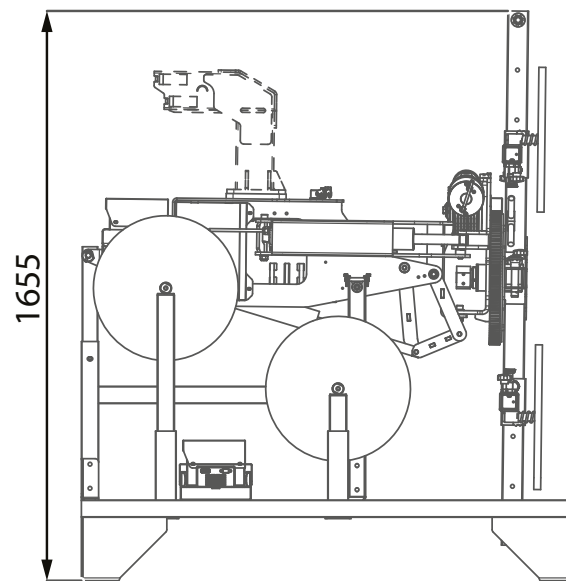
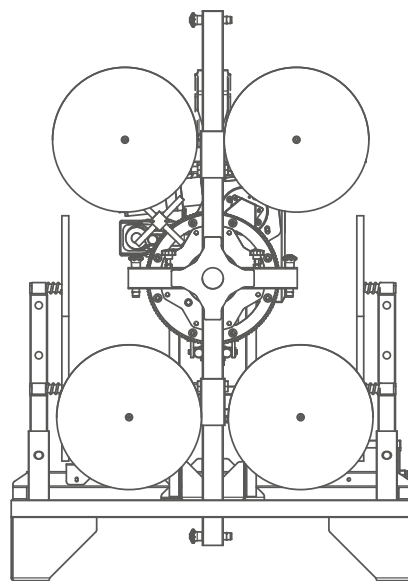
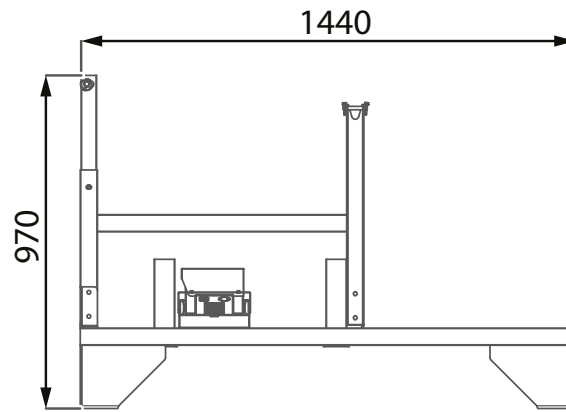
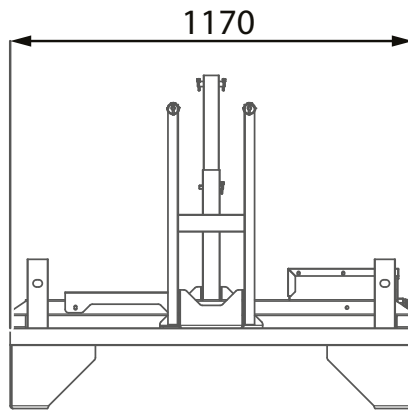
PLATEAU DE TRANSPORT

Plateau robuste permettant de ranger le manipulateur en toute sécurité lorsqu'il n'est pas utilisé.





CONTRÔLE À DISTANCE

Pour une meilleure flexibilité sur les chantiers.

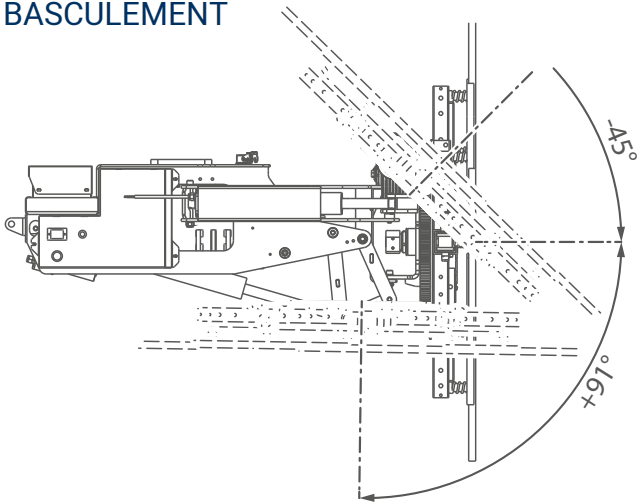


INFORMATIONS TECHNIQUES

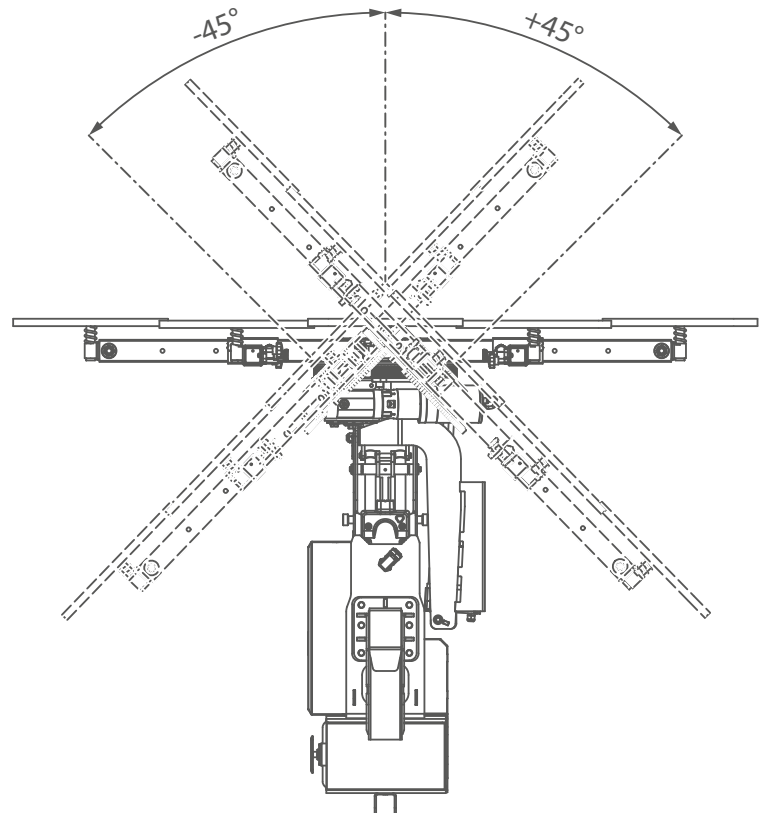
POIDS		Nom / Version	kg	
		JVM800 (4 tampon) contrôle distant	JVM800-R	220
		Extra pad		
		Une position Tampon avec support	5,5	
		Four position pad with support	6,5	

CAPACITÉ MOUVEMENTS	ÉNERGIE		
		Accumulateur au plomb	24V 14,4 Ah
		Basculement	+45° / -91°
		Pivot	+45° / -45°
		Rotation	360°
	Capacité maximum	100 kg /tampon	Max: 800 kg

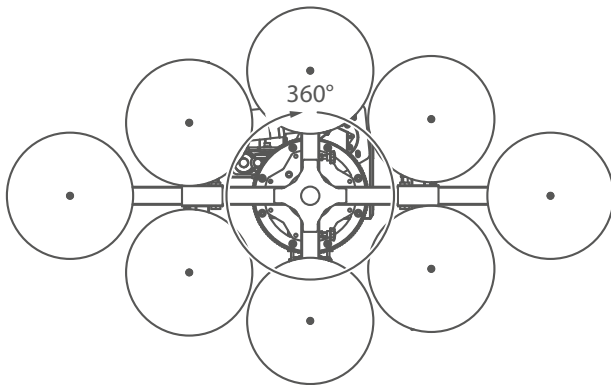
BASCULEMENT



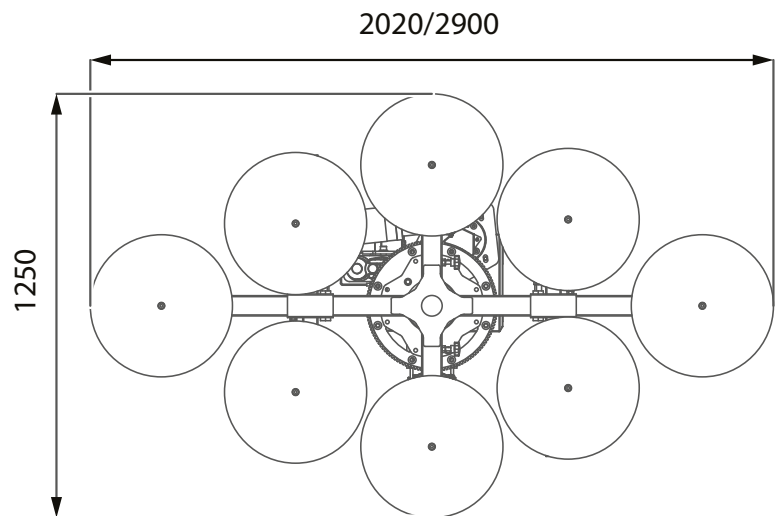
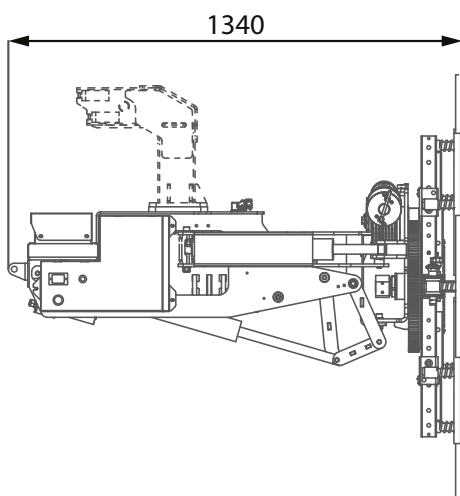
PIVOT

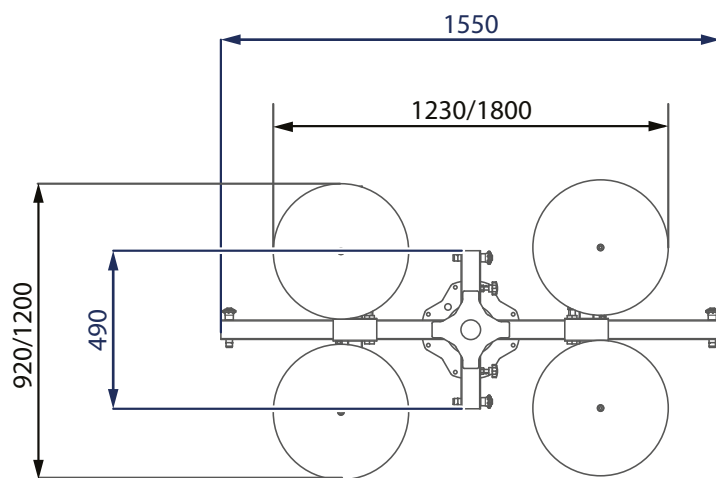
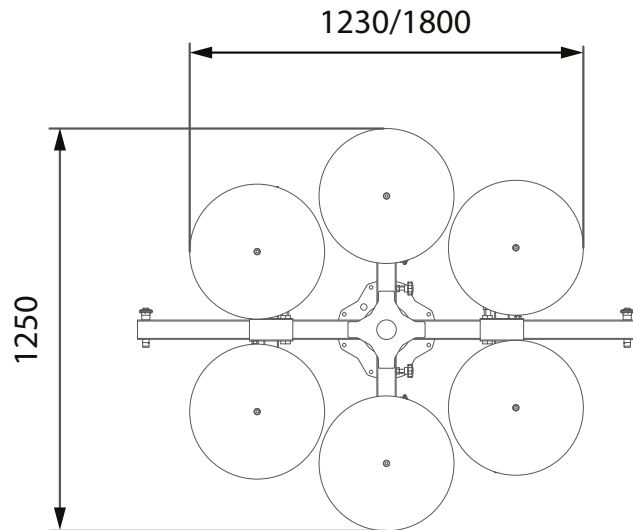
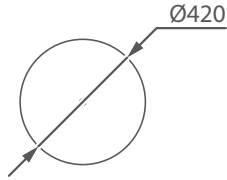


ROTATION



DIFFÉRENTES COMBINAISONS





PHOTOS EN ACTION

