

VE12

DSKEB2-12V



Palonnier à ventouses 750 Kg

La ventouse DSKEB2-12V, fabriquée par Kappel, est une solution compacte et polyvalente conçue pour la manutention de vitrages jusqu'à **750 kg**.

Ce modèle motorisé intègre la **rotation et le basculement électriques**, offrant une manipulation précise et sécurisée, idéale pour les installations nécessitant un contrôle optimal.

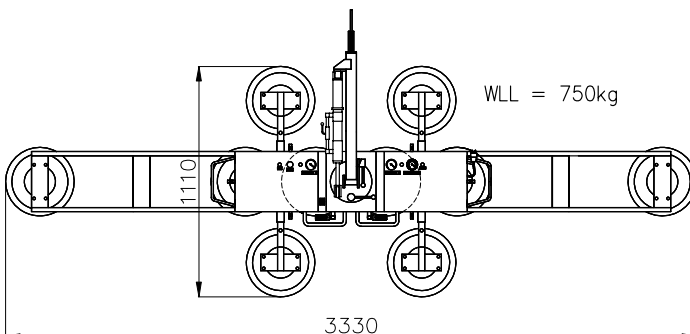
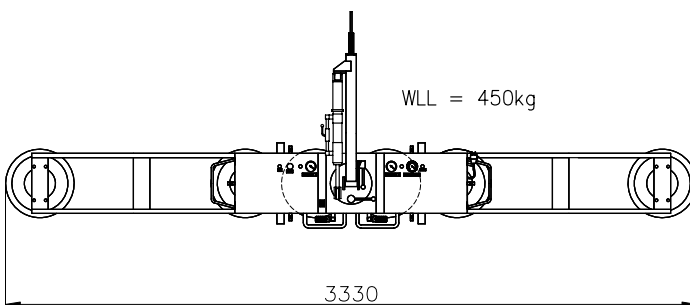
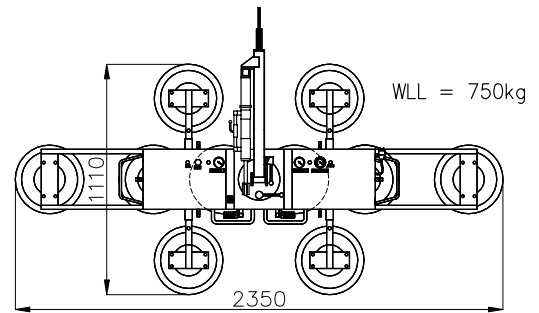
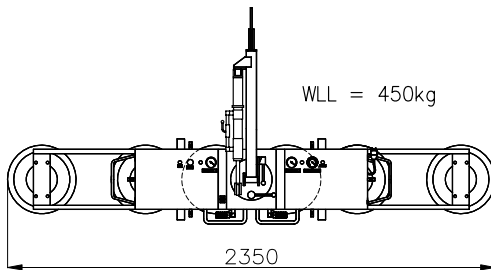
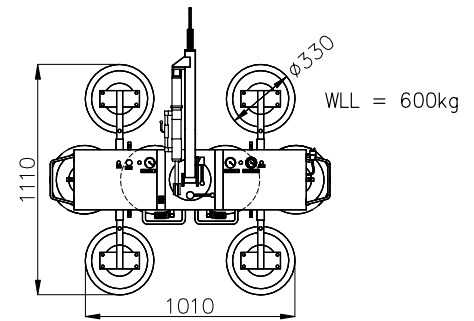
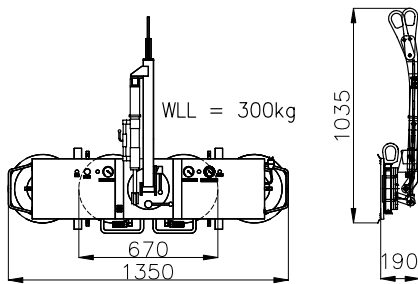
Sa configuration en bandeau de seulement **33 cm de haut** lui permet d'intervenir efficacement dans les espaces restreints, comme la pose de vitrage de vérenda. Elle offre également la possibilité d'une prise directe au crochet central, permettant un gain appréciable en hauteur de manutention.

Alimentée par batteries rechargeables et pilotée via télécommande radio, elle assure une utilisation confortable et fluide. Conforme à la norme **EN13155**, elle garantit une sécurité maximale lors des opérations de levage sur chantier.



PHOTOS EN ACTION





CAPACITÉ MOUVEMENTS ÉNERGIE DIMENSION	 VB4+4	Diamètre 330 mm
	 Chargeur de batterie	240V
	 Inclinaison	90°
	 Rotation	360°
	 Capacité maximum	Max : 750 kg