

VE13

NT-UZRB-40



Palonnier à ventouses 5T (béton & tôles)

Le palonnier à ventouses thermique (essence) développé par Nimatech est un équipement de levage haute performance conçu pour la manutention de dalles en béton, éléments préfabriqués et tôles métalliques.

Polyvalent, il est configuré autour d'un palonnier d'une capacité maximale de 3 tonnes, associé à plusieurs têtes de ventouses interchangeables, permettant d'adapter précisément l'outil à la charge et à la géométrie des éléments à lever. Il possède deux fourreaux pour fourches.

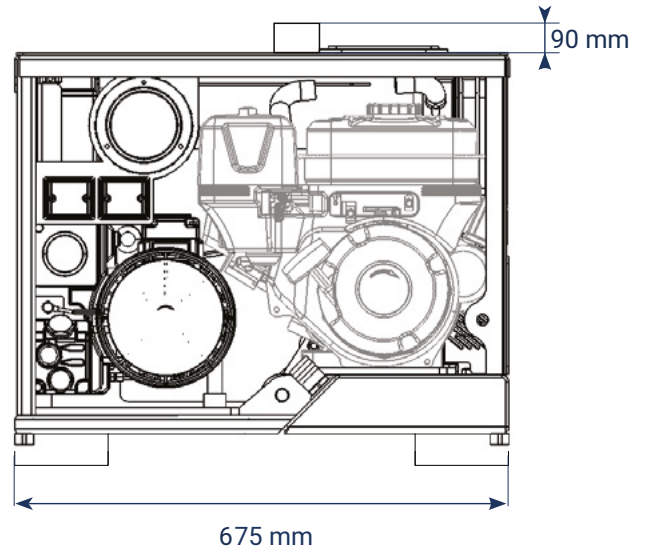
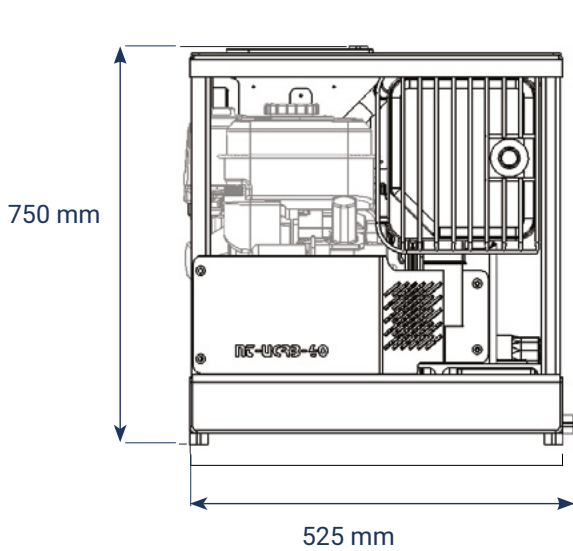
La variété de têtes permet une adaptation optimale, assurant une excellente stabilité de charge jusqu'à 5T et une sécurité accrue lors des opérations de levage.

Compatible avec une utilisation sur camion-grue, pelle sur pneus et chariot élévateur, il comprend une télécommande et des voyants lumineux indiquant lorsque le levage peut être effectué en toute sécurité.




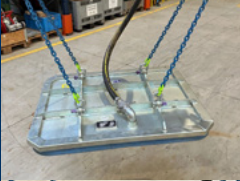
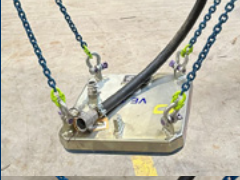

PHOTOS EN ACTION





INFORMATIONS TECHNIQUES

TÊTE DE LEVAGE		Dimension	sur demande
		Capacité	5000 kg
		Dimension	40 x 80 cm
		Capacité avec 1 ventouse	1150 kg
		Capacité avec 2 ventouses	2300 kg
		Dimension	40 x 120 cm
	Capacité	1790 kg	

TÊTE DE LEVAGE		Dimension	10 x 90 cm
		Capacité	305 kg
		Dimension	70 x 90 cm
		Capacité	2540 kg
		Dimension	40 x 40 cm
		Capacité	685 kg
		Dimension	28 x 28 cm
		Capacité	315 kg