

# GT02 – NEW 2025

SPIERINGS – SK1265-AT6 eLift



## La force rapide et durable

La **GT02** est la grue à tour mobile la plus puissante au monde, avec une portée exceptionnelle de **60 mètres** et une capacité en bout de flèche de **1.700 kg**. Elle possède un système **eLift zéro-émission** et une **double configuraton** de stabilisation idéal pour chantiers à espaces restreint.

### Ajouts distinctifs :

- **Montage ultra-rapide** avec contrepoids déjà intégrés.
- **Jusqu'à 10.000 kg** de charge maximale à 13,2 m.
- **Hauteur de levage** : jusqu'à 64,2 m, hauteur sous flèche 40,5 m
- **-85% de consommation** vs grue classique.

Elle combine rapidité, puissance et respect de l'environnement. Polyvalente et unique, elle s'adapte aux chantiers exigeants tout en offrant une efficacité inégalée.



60 m



1.700 Kg en bout de flèche



1 opérateur



Levage 100% électrique



Mouvement hydraulique



Éclairage de la flèche



Plaques en acier



Vue panoramique depuis la cabine

## Zero-Emission eLift



**Manutention**  
www.mbgroupe.be

Bernard Coolen, Administrateur/Directeur du pôle  
☎ +32 492 73 53 30  
Vincent Bronlet, Administrateur/Directeur Technique  
☎ +32 496 93 23 61

✉ manutention@mbgroupe.be  
📍 Rue du Tiège, 12 – B-4890 Thimister  
📍 Rue de la Vieille Fosse, 60 – B-4400 Flémalle  
📍 Avenue de Spirou, 4 – B-6220 Fleurus

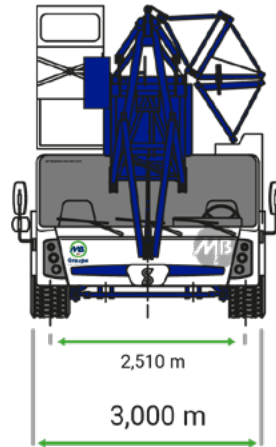
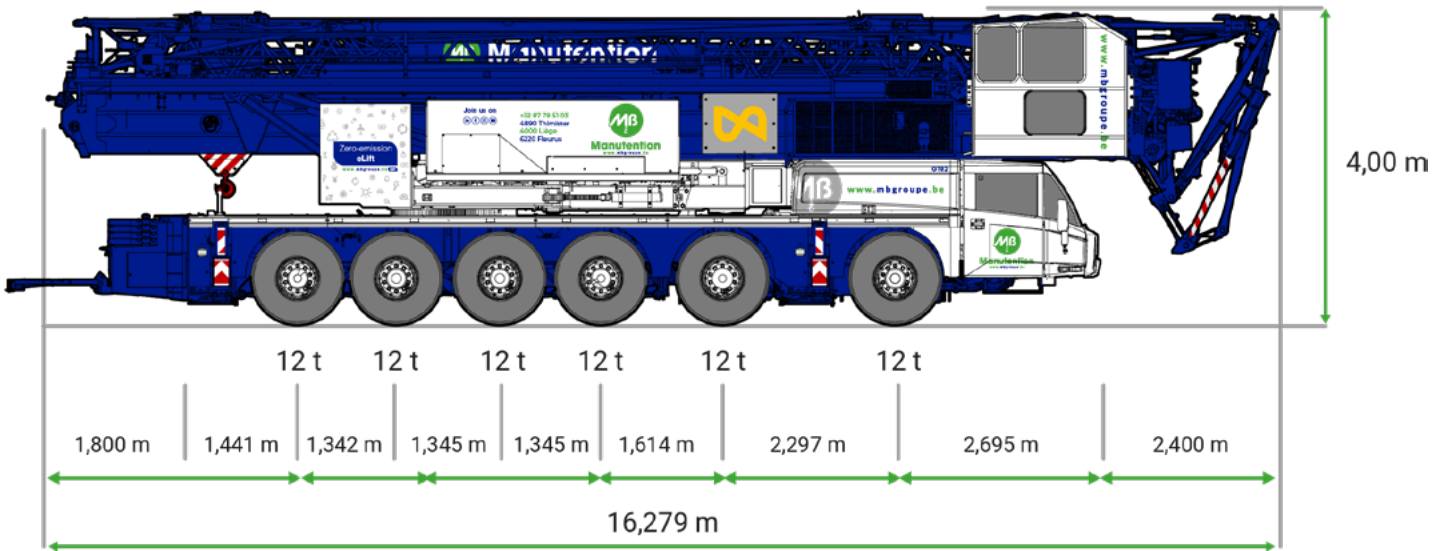
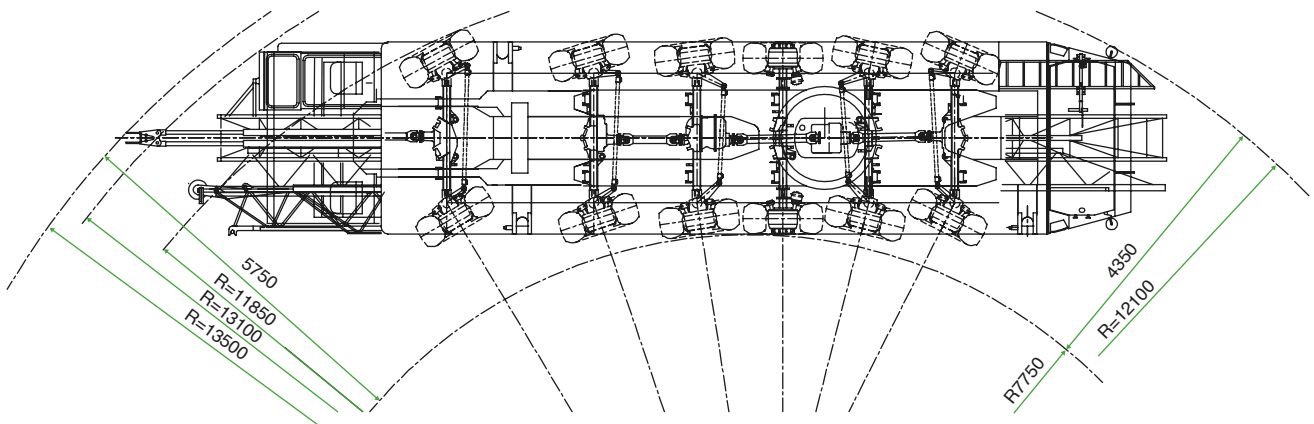


SCHÉMA DE GIRATION – RAYONS DE BRAQUAGE



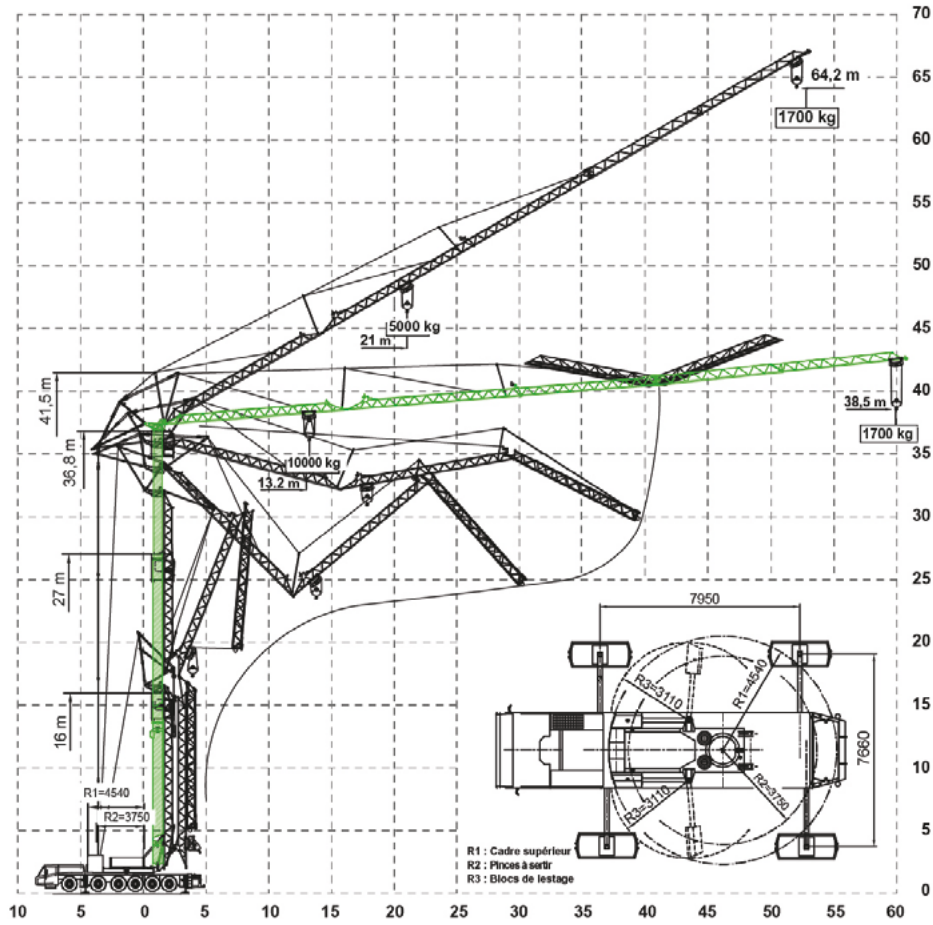


TABLEAU DE LEVAGE – STABILISATEURS OUVERTS

7,95 m x 7,66 m

U 5.000 - 1.700 kg    UU 10.000 - 5.000 kg

	3,5	13	15	18	20	22	24	26	28	30	32	34	36	38	40	42	44	46	48	50	52	54	56	58	60
0°	10000	10000	8610	6965	6170	5530	5000	4560	4190	3870	3590	3350	3130	2940	2770	2615	2475	2345	2230	2125	2025	1935	1850	1775	1700
30°	5000				21,0m 5000	4740	4285	3905	3580	3305	3065	2855	2665	2500	2350	2220	2095	1985	1885	1795	1700				

TABLEAU DE LEVAGE – STABILISATEURS SEMI-OUVERTS

7,95 m x 5,72 m

U 5.000 - 1.700 kg    UU 10.000 - 5.000 kg

	3,5	8	10	12	14	16	18	20	22	24	26	28	30	32	34	36	38	40	42	44	46	48	50	52	54	56	58	60
0°	10000	10000	7685	6695	5985	5325	4755	4255	3815	3415	3045	2705	2395	2115	1860	1635	1435	1255	1095	960	845	750	675	615	565	525	490	
30°	5000			12,5m 5000	4355	3700	3205	2815	2505	2250	2035	1855	1700	1565	1455	1340	1250	1165	1090	1025	960	905	850	800				