

T01 - Grue Téléscopique 60T.



Ref MB	T01
Modèle	GROVE 3055
Grue	60T.
Flèche de base	43m
Flèche Totale	43m
Options	x
Nbre d'essieux	3
Dimensions en position de travail avec plateaux, Longueur totale	11 x 7,20m
Rayon Giration des ballastes	3,32m
Type de crochet / capacité max	350kg 3 poulies max 35t
Type de plateaux & dimensions	Rond synthétique 100 x 6cm
CP.base embarqué	11,6 T.
CP.suppl.	4,0 T.
CP TOTAL	11,6 T.
capacité de levage à 10m de portée axe-axe en (t)	13,8
capacité de levage à 20m de portée axe-axe en (t)	4,5
capacité de levage à 30m de portée axe-axe en (t)	2,1

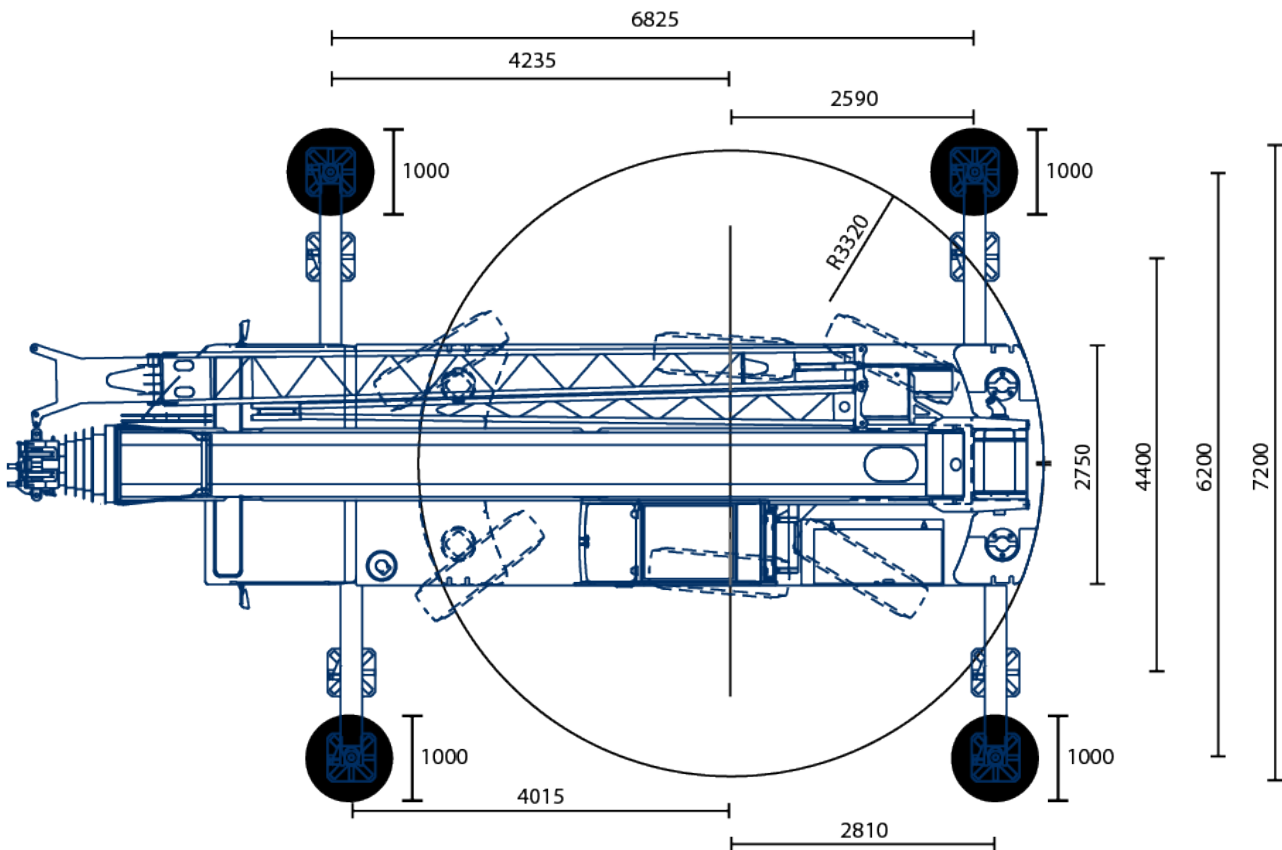
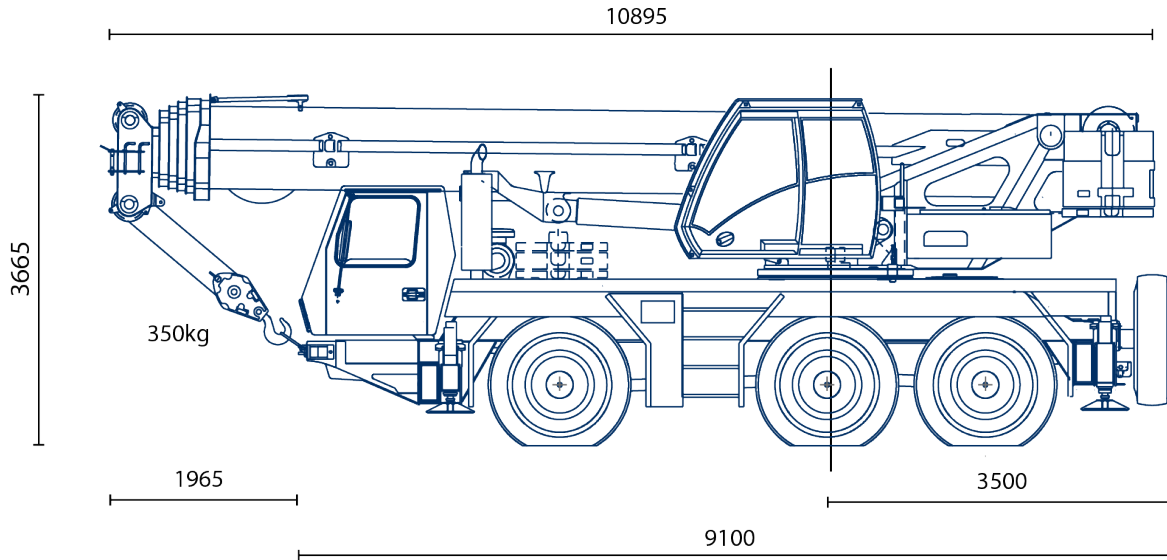


Diagramme de levage flèche de base /11.6 ballastes (PAS DE FLECHETTE)



9,6 - 43,0 m



8,7 / 15 m



6,2 m



360°

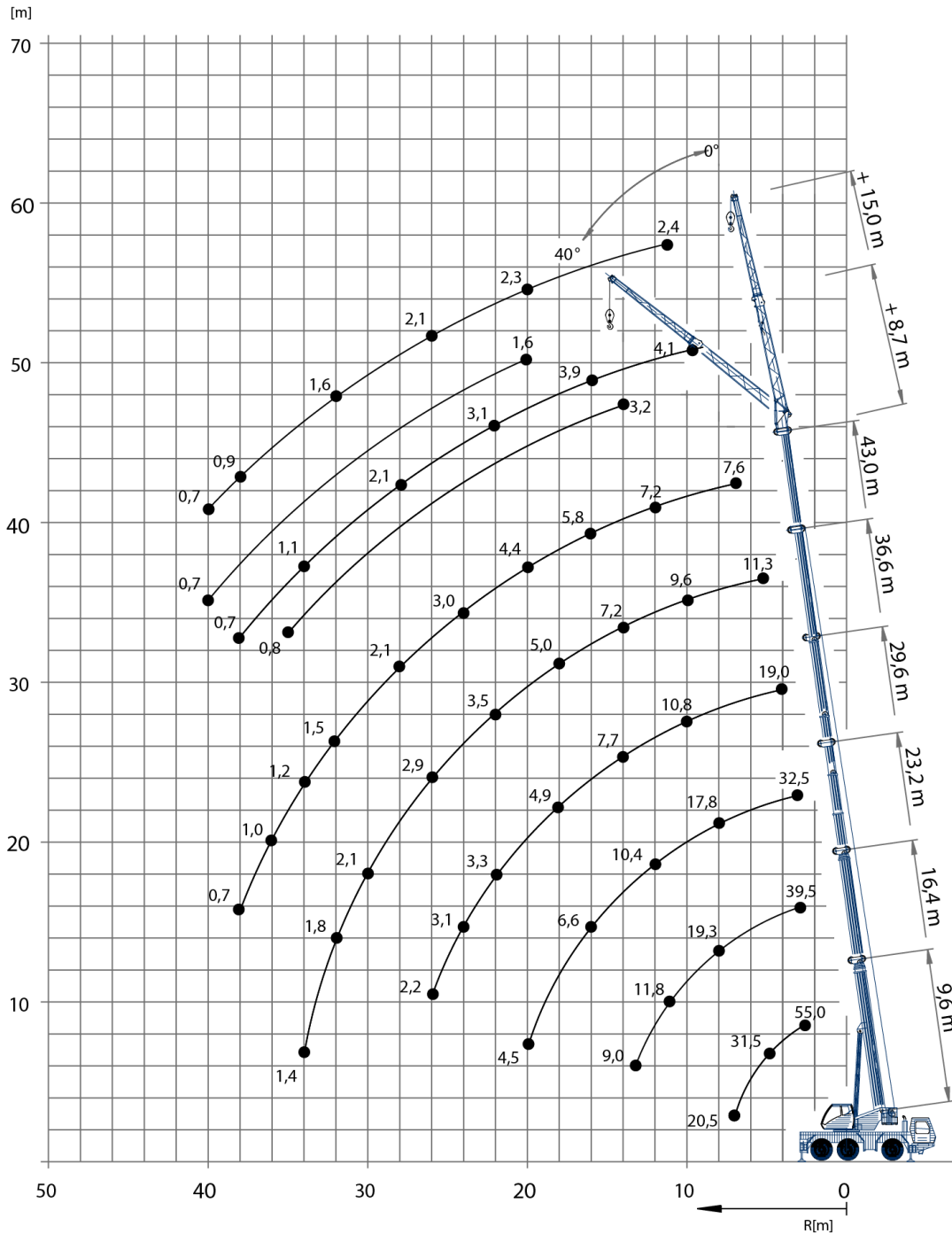
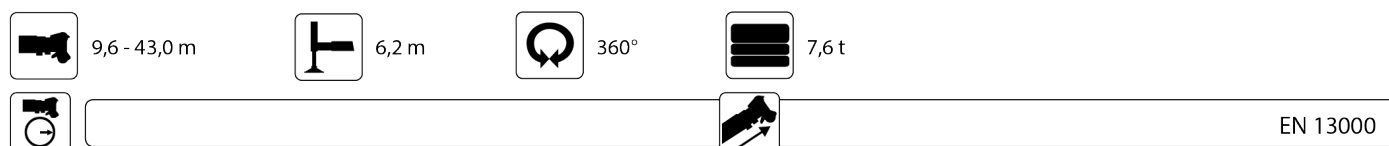


Tableau de charge flèche de base 11,6t ballastes



m	9,6	13,0	16,4	19,8	23,2	26,8	29,6	34,0	36,6	39,7	43,0
2,5	55,0**	-	-	-	-	-	-	-	-	-	-
3,0	50,0*/45,0	42,5	39,5	38,0	32,5	23,5	-	-	-	-	-
4,0	37,0	36,0	34,5	33,0	29,5	21,5	19,0	-	-	-	-
5,0	31,5	31,0	30,0	28,5	26,0	19,4	17,5	14,4	11,3	-	-
6,0	26,5	26,5	26,0	25,5	23,5	17,9	16,1	14,2	11,3	9,0	-
7,0	20,5	22,5	22,0	22,0	21,0	16,3	14,7	13,2	11,3	9,0	7,6
8,0	-	19,2	19,3	18,1	17,8	15,2	13,3	12,2	10,9	9,0	7,6
9,0	-	15,8	15,9	15,7	15,2	14,1	11,9	11,3	10,3	9,0	7,6
10,0	-	13,5	13,8	13,8	13,2	13,0	10,8	10,3	9,6	8,6	7,6
11,0	-	-	11,8	11,8	11,5	11,6	9,7	9,3	8,9	8,1	7,5
12,0	-	-	10,2	10,2	10,4	10,3	9,1	8,6	8,4	7,7	7,2
13,0	-	-	9,0	8,9	9,3	9,0	8,4	8,0	7,8	7,3	6,8
14,0	-	-	-	8,1	8,3	8,0	7,7	7,4	7,2	6,9	6,5
15,0	-	-	-	7,5	7,4	7,1	6,8	6,8	6,6	6,5	6,2
16,0	-	-	-	6,8	6,6	6,4	6,1	6,1	6,1	6,1	5,8
18,0	-	-	-	-	5,4	5,2	4,9	4,9	5,0	5,1	5,2
20,0	-	-	-	-	4,5	4,2	4,0	4,0	4,1	4,2	4,4
22,0	-	-	-	-	-	3,5	3,3	3,2	3,5	3,8	3,6
24,0	-	-	-	-	-	2,3	3,1	2,6	3,2	3,3	3,0
26,0	-	-	-	-	-	-	2,2	2,2	2,9	2,8	2,5
28,0	-	-	-	-	-	-	-	1,7	2,4	2,3	2,1
30,0	-	-	-	-	-	-	-	1,4	2,1	2,0	1,8
32,0	-	-	-	-	-	-	-	-	1,8	1,7	1,5
34,0	-	-	-	-	-	-	-	-	-	1,4	1,2
36,0	-	-	-	-	-	-	-	-	-	0,8	1,0
38,0	-	-	-	-	-	-	-	-	-	-	0,7

Tableau de charge flèche de base 7,6t ballastes



m	9,6	13,0	16,4	19,8	23,2	26,8	29,6	34,0	36,6	39,7	43,0
2,5	55,0**	-	-	-	-	-	-	-	-	-	-
3,0	50,0*/44,5	42,5	39,5	38,0	32,5	23,5	-	-	-	-	-
4,0	37,0	36,0	34,5	33,0	29,5	21,5	19,0	-	-	-	-
5,0	30,5	31,0	30,0	28,5	26,0	19,4	17,5	14,4	11,3	-	-
6,0	25,0	25,0	24,5	22,5	22,0	17,9	16,1	14,2	11,3	9,0	-
7,0	20,5	20,5	19,5	18,8	17,7	16,3	14,7	13,2	11,3	9,0	7,6
8,0	-	16,2	16,7	15,8	14,7	14,6	13,3	12,2	10,9	9,0	7,6
9,0	-	13,4	13,7	13,4	13,0	12,5	11,6	11,1	10,3	9,0	7,6
10,0	-	11,1	11,4	11,4	11,6	10,8	10,0	9,7	9,5	8,6	7,6
11,0	-	-	9,7	9,8	10,1	9,5	8,8	8,5	8,3	8,1	7,5
12,0	-	-	8,4	8,9	8,7	8,3	7,7	7,4	7,3	7,3	7,2
13,0	-	-	7,3	7,8	7,6	7,3	6,8	6,6	6,5	6,7	6,5
14,0	-	-	-	6,8	6,7	6,4	6,0	5,8	6,0	6,3	5,9
15,0	-	-	-	6,1	5,9	5,7	5,4	5,2	5,5	5,7	5,3
16,0	-	-	-	5,4	5,3	5,0	4,8	4,6	5,2	5,2	4,8
18,0	-	-	-	-	4,2	3,9	4,1	3,7	4,5	4,3	3,9
20,0	-	-	-	-	3,4	3,2	3,7	2,9	3,6	3,5	3,2
22,0	-	-	-	-	-	2,5	3,2	2,3	3,0	2,9	2,6
24,0	-	-	-	-	-	1,4	2,7	1,8	2,5	2,4	2,1
26,0	-	-	-	-	-	-	1,3	1,3	2,0	2,0	1,7
28,0	-	-	-	-	-	-	-	1,7	1,7	1,6	1,4
30,0	-	-	-	-	-	-	-	1,0	1,4	1,3	1,1
32,0	-	-	-	-	-	-	-	-	1,1	1,0	0,8
34,0	-	-	-	-	-	-	-	-	-	0,8	0,6

