



Groupe

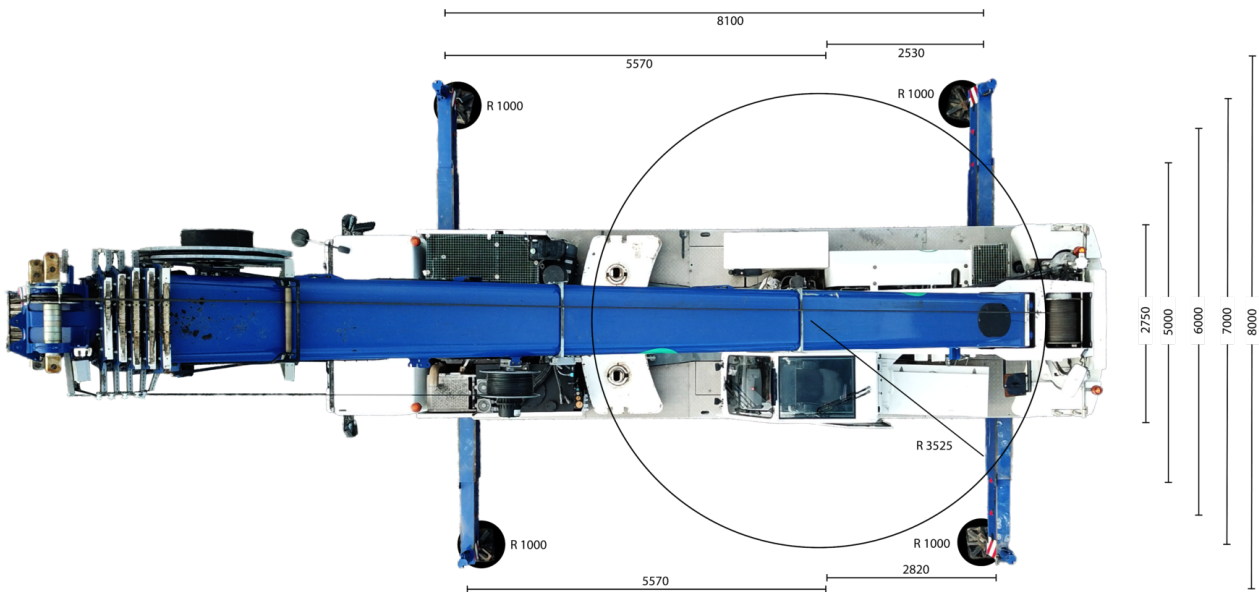
Manutention



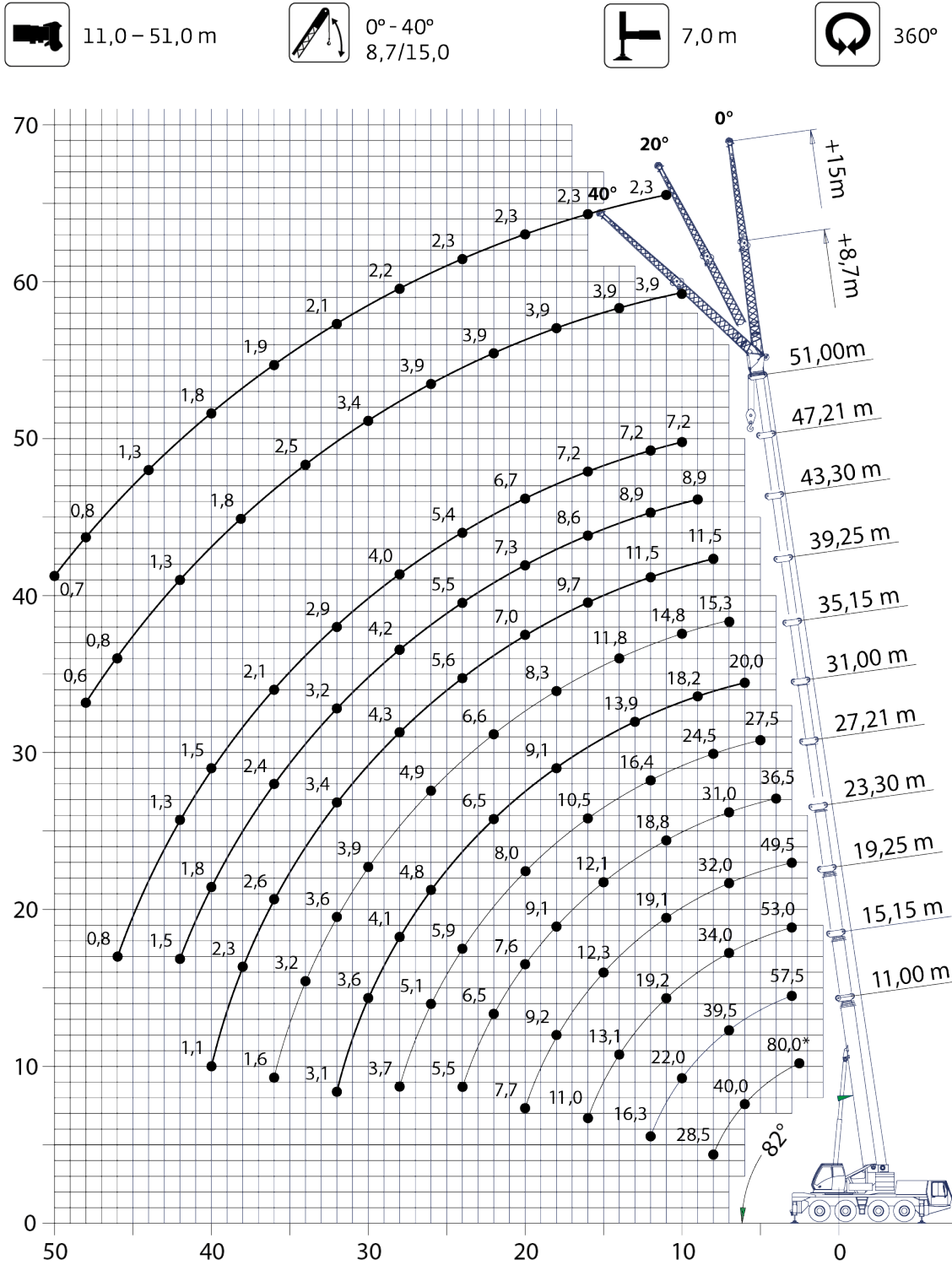
## T05 - Grue Téléscopique 80T.



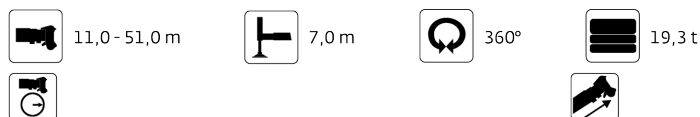
Ref MB	T05
Modèle	GROVE GMK 4080-1
Grue	80 T.
Flèche de base	51m
Flèche Totale	51m
Options	x
Nbre d'essieux	4
Dimensions en position de travail avec plateaux, Longueur totale	12,55 x 8m
Rayon Giration des ballastes	3,53m
Type de crochet / capacité max	450kg 3 poulies max 35to
Type de plateaux & dimensions	Rond synthétique 100 x 8cm
CP.base embarqué	9,3 T.
CP.suppl.	10,0 T.
CP TOTAL	19,3 T.
capacité de levage à 10m de portée axe-axe en (t)	22,5
capacité de levage à 20m de portée axe-axe en (t)	8
capacité de levage à 30m de portée axe-axe en (t)	3,9
capacité de levage à 40m de portée axe-axe en (t)	1,8



**Tableau de charge Flèche de base / 19,3t ballastes (SANS FLECHETTE)**



### Tableau de charge Flèche de base / 19,3t ballastes



m	11,00	15,15	19,25	23,30	27,21	31,00	35,15	39,25	43,30	47,21	51,00	m
2,5	80,0°	-	-	-	-	-	-	-	-	-	-	2,5
3,0	68,0	57,5	53,0	49,5	-	-	-	-	-	-	-	3,0
4,0	53,5	50,5	47,0	44,0	36,5	-	-	-	-	-	-	4,0
5,0	46,0	44,5	41,5	39,0	35,0	27,5	-	-	-	-	-	5,0
6,0	40,0	39,5	38,0	35,0	33,5	26,5	20,0	-	-	-	-	6,0
7,0	34,5	34,5	34,0	32,0	31,0	25,5	19,7	15,3	-	-	-	7,0
8,0	28,5	30,0	30,0	28,5	28,0	24,5	19,3	15,3	11,5	-	-	8,0
9,0	-	25,5	25,5	25,0	24,0	23,0	18,2	15,1	11,5	8,9	-	9,0
10,0	-	22,0	22,0	22,5	21,0	20,5	17,1	14,8	11,5	8,9	7,2	10,0
11,0	-	18,8	19,2	19,1	18,8	18,4	16,0	14,0	11,5	8,9	7,2	11,0
12,0	-	16,3	16,7	16,6	17,2	16,4	15,0	13,3	11,5	8,9	7,2	12,0
13,0	-	-	14,7	14,8	15,2	14,7	13,9	12,5	11,2	8,9	7,2	13,0
14,0	-	-	13,1	13,7	13,5	13,1	12,6	11,8	10,8	8,9	7,2	14,0
15,0	-	-	11,9	12,3	12,1	11,7	11,4	11,0	10,3	8,9	7,2	15,0
16,0	-	-	11,0	11,1	11,0	10,5	10,5	10,1	9,7	8,6	7,2	16,0
18,0	-	-	-	9,2	9,1	8,8	9,1	8,3	8,4	8,0	7,2	18,0
20,0	-	-	-	7,7	7,6	8,0	7,6	7,1	7,0	7,3	6,7	20,0
22,0	-	-	-	-	6,5	6,8	6,5	6,6	6,1	6,1	6,3	22,0
24,0	-	-	-	-	5,5	5,9	5,5	5,7	5,6	5,5	5,4	24,0
26,0	-	-	-	-	-	5,1	4,8	4,9	5,0	4,9	4,6	26,0
28,0	-	-	-	-	-	3,7	4,1	4,3	4,3	4,2	4,0	28,0
30,0	-	-	-	-	-	-	3,6	3,9	3,8	3,7	3,4	30,0
32,0	-	-	-	-	-	-	3,1	3,6	3,4	3,2	2,9	32,0
34,0	-	-	-	-	-	-	-	3,2	3,0	2,8	2,5	34,0
36,0	-	-	-	-	-	-	-	1,6	2,6	2,4	2,1	36,0
38,0	-	-	-	-	-	-	-	-	2,3	2,1	1,8	38,0
40,0	-	-	-	-	-	-	-	-	1,1	1,8	1,5	40,0
42,0	-	-	-	-	-	-	-	-	-	1,5	1,3	42,0
44,0	-	-	-	-	-	-	-	-	-	-	1,0	44,0
46,0	-	-	-	-	-	-	-	-	-	-	0,8	46,0

### Tableau de charge Flèche de base / 9,3t ballastes



m	11,00	15,15	19,25	23,30	27,21	31,00	35,15	39,25	43,30	47,21	51,00	m
3,0	68,0	57,5	53,0	49,5	-	-	-	-	-	-	-	3,0
4,0	53,5	50,5	47,0	44,0	36,5	-	-	-	-	-	-	4,0
5,0	45,0	44,5	41,5	39,0	35,0	27,5	-	-	-	-	-	5,0
6,0	37,0	37,0	34,0	31,0	30,0	26,5	20,0	-	-	-	-	6,0
7,0	29,0	29,5	27,5	26,5	25,0	24,0	19,7	15,3	-	-	-	7,0
8,0	22,5	24,0	23,5	22,0	22,0	20,5	18,8	15,3	11,5	-	-	8,0
9,0	-	19,4	19,8	20,0	18,8	17,4	16,2	15,1	11,5	8,9	-	9,0
10,0	-	16,2	16,9	17,3	16,4	15,2	14,1	13,5	11,5	8,9	7,2	10,0
11,0	-	13,7	14,6	14,8	14,4	13,3	13,3	11,9	11,5	8,9	7,2	11,0
12,0	-	12,0	12,7	12,8	12,6	11,9	12,0	10,5	10,3	8,9	7,2	12,0
13,0	-	-	11,1	11,2	11,1	11,2	10,7	9,7	9,2	8,9	7,2	13,0
14,0	-	-	9,8	9,9	9,8	10,2	9,7	9,3	8,7	8,3	7,2	14,0
15,0	-	-	8,7	8,9	8,7	9,1	8,7	8,7	8,3	8,2	7,2	15,0
16,0	-	-	7,8	7,9	7,8	8,2	7,8	8,0	7,8	7,5	6,9	16,0
18,0	-	-	-	6,8	6,3	6,7	6,3	6,8	6,7	6,3	5,7	18,0
20,0	-	-	-	5,7	5,1	5,5	5,6	5,7	5,5	5,3	4,8	20,0
22,0	-	-	-	-	4,2	4,6	4,9	4,8	4,6	4,4	4,0	22,0
24,0	-	-	-	-	3,7	4,2	4,2	4,1	3,9	3,7	3,4	24,0
26,0	-	-	-	-	-	3,6	3,5	3,5	3,3	3,1	2,8	26,0
28,0	-	-	-	-	-	2,0	3,0	2,9	2,8	2,6	2,3	28,0
30,0	-	-	-	-	-	-	2,6	2,5	2,3	2,1	1,8	30,0
32,0	-	-	-	-	-	-	1,6	2,1	1,9	1,7	1,4	32,0
34,0	-	-	-	-	-	-	-	1,8	1,6	1,4	1,1	34,0
36,0	-	-	-	-	-	-	-	-	1,3	1,1	0,8	36,0
38,0	-	-	-	-	-	-	-	-	1,0	0,8	-	38,0