



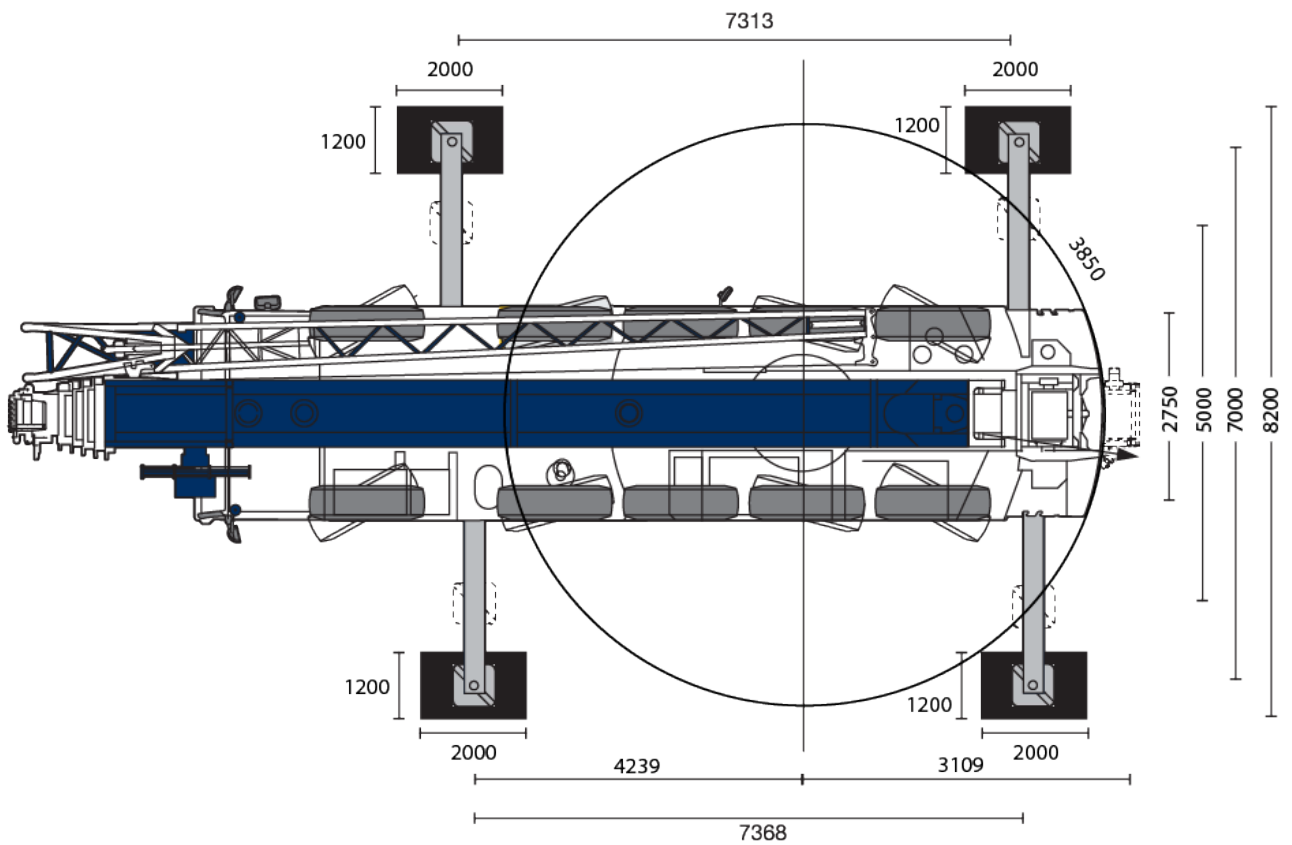
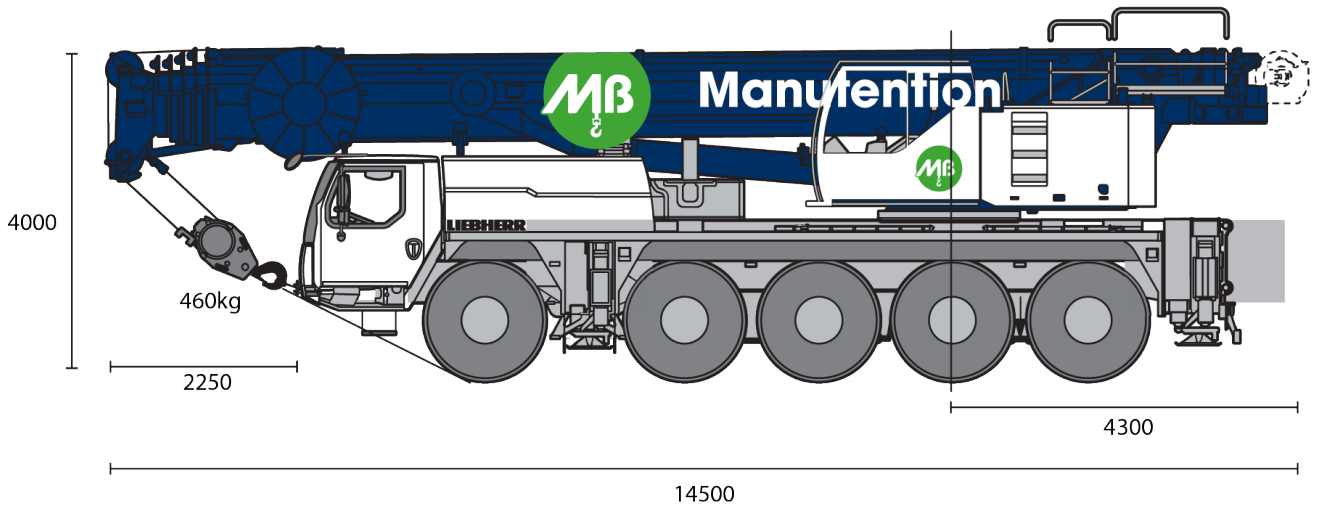
Groupe



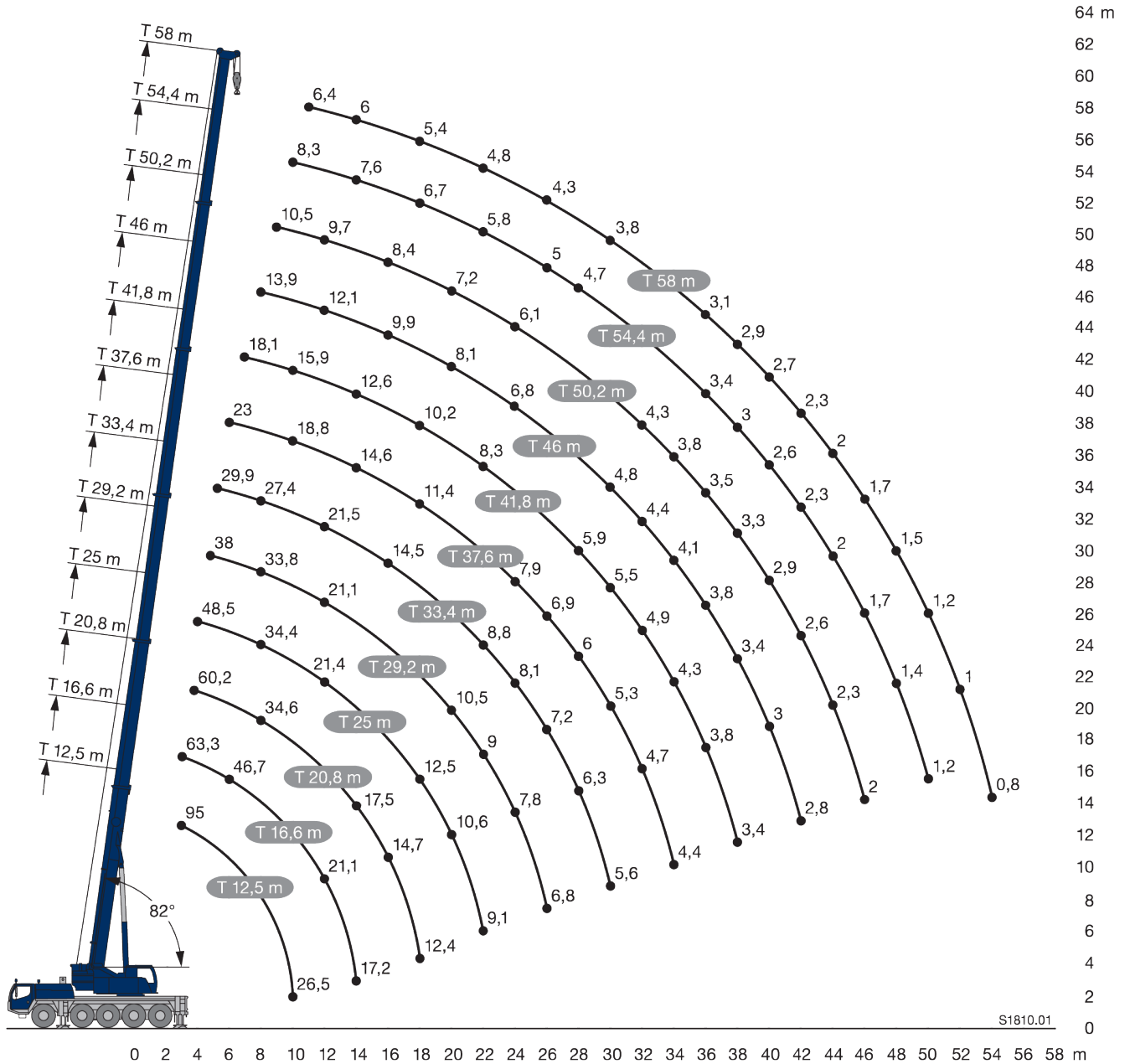
## T06 - Grue Téléscopique 100T.




Ref MB	T06
Modèle	Liebherr LTM 1095-5.1
Grue	100T.
Flèche de base	58m
Treillis	x
Flèche Totale	58m
Options	Vario Base
Nbre d'essieux	5
Dimensions en position de travail avec plateaux, Longueur totale	14,70 x 8,5m
Rayon Giration des ballastes	3,85m
Type de crochet / capacité max	450 kg 3 poulies max 40to
Type de plateaux & dimensions	2,00 x 1,2m rectangle, épaisseur 10cm
CP.base embarqué	15,0 T.
CP.suppl.	14 T.
CP TOTAL	23,0 T.
capacité de levage à 10m de portée axe-axe en (t)	26,9
capacité de levage à 20m de portée axe-axe en (t)	10,6
capacité de levage à 30m de portée axe-axe en (t)	5,6
capacité de levage à 40m de portée axe-axe en (t)	3
capacité de levage à 50m de portée axe-axe en (t)	1,2



**Diagramme de levage full ballastes**



**Tableau de charge Flèche de base / 23t ballastes**




↖ m	12,5 m		16,6 m	20,8 m	25 m	29,2 m	33,4 m	37,6 m	41,8 m	46 m	50,2 m	54,4 m	58 m	↗ m
	*													
3	95	63,3	63,3											3
3,5	74	63,3	63,3											3,5
4	69,5	62,8	62,8	60,2	48,5									4
4,5	66,3	59,1	58,9	55,9	47,9	38								4,5
5	60,7	54,2	54,6	53,3	47,2	37,6	29,9							5
6	49,7	46,3	46,7	46,8	45,1	36,6	29,4	23						6
7	41,4	39,9	40,2	40,3	40,1	35,2	28,5	22,5	18,1					7
8	35,1	34,1	34,5	34,6	34,4	33,8	27,4	21,2	17,6	13,9				8
9	30,2	29,5	30,3	30	30,6	30,4	25,9	20	16,8	13,6	10,5			9
10	26,5	26	26,7	26,4	26,9	26,7	24,4	18,8	15,9	13,1	10,3	8,3		10
11			23,6	23,9	23,9	23,6	23,2	17,6	15	12,6	10	8,2	6,4	11
12			21,1	21,4	21,4	21,1	21,5	16,5	14,1	12,1	9,7	8	6,3	12
14				17,2	17,5	17,4	17,9	17,7	14,6	12,6	11	9,1	7,6	14
16					14,7	14,9	14,9	14,5	12,9	11,3	9,9	8,4	7,2	16
18					12,4	12,5	12,4	12,1	11,4	10,2	9	7,7	6,7	18
20						10,6	10,5	10,1	9,2	8,1	7,2	6,2	5,1	20
22						9,1	9	8,8	8,3	7,4	6,6	5,8	4,8	22
24							7,8	8,1	7,9	7,1	6,8	6,1	5,4	24
26								6,8	7,2	6,9	6,5	5,6	4,3	26
28								6,3	6	5,9	5,4	5,2	4,7	28
30								5,6	5,3	5,5	4,8	4,8	4,4	30
32									4,7	4,9	4,4	4,3	4,1	32
34									4,4	4,3	4,1	3,8	3,3	34
36										3,8	3,8	3,5	3,4	36
38										3,4	3,4	3,3	3	38
40											3	2,9	2,6	40
42												2,8	2,3	42
44													2,3	44
46													2	46
48														48
50													1,7	50
52													1,4	52
54													1,2	54
													1	54
													0,8	54

\* nach hinten · over rear · en arrière · sul posteriore · hacia atrás · стрела повернута назад

t\_208\_00001\_00\_000 / 00301\_00\_000

**Tableau de charge Flèche de base / 15t ballastes**



↖ m	12,5 m		16,6 m	20,8 m	25 m	29,2 m	33,4 m	37,6 m	41,8 m	46 m	50,2 m	54,4 m	58 m	↗ m
	*													
3	63,3	63,3	63,3											3
3,5	63,3	63,3	63,3											3,5
4	62,4	62,5	59,3	60,2	48,5									4
4,5	57,6	57,7	55,9	55,9	47,9	38								4,5
5	52,8	53,1	53,1	47,2	37,6	29,9								5
6	44,2	44,6	44,7	44,2	36,6	29,4	23							6
7	36,9	37,3	37,3	37,1	35,2	28,5	22,5	18,1						7
8	31,3	32,1	31,8	32,4	30,3	27,4	21,2	17,6	13,9					8
9	26,9	27,6	28	27,8	26,1	25,6	20	16,8	13,6	10,5				9
10	23,4	24,2	24,5	24,1	23,5	22,4	18,8	15,9	13,1	10,3	8,3			10
11		20,8	21,2	21	21	19,6	17,6	15	12,6	10	8,2	6,4		11
12		18,2	18,7	18,9	18,6	17,4	16,2	14,1	12,1	9,7	8	6,3		12
14		14,1	14,7	14,8	14,7	14,1	13,5	12,6	11	9,1	7,6	6		14
16			11,8	11,9	11,8	11,5	11,7	10,4	9,9	8,4	7,2	5,7		16
18			9,7	9,8	9,7	10,1	9,8	9,2	8,6	7,7	6,7	5,4		18
20				8,2	8,1	8,5	8,2	7,9	7,2	7,2	6,2	5,1		20
22				7	6,9	7,3	6,9	7,1	6,6	6,3	5,8	4,8		22
24					5,9	6,2	6,2	6,1	5,8	5,4	5,4	4,5		24
26					5,1	5,4	5,6	5,3	5,2	5	4,7	4,3		26
28						4,8	4,9	4,6	4,6	4,4	4,1	3,9		28
30							4,4	4,3	4	3,8	3,5	3,4		30
32								3,7	3,7	3,5	3,3	2,9		32
34									3,3	3,1	2,9	2,6		34
36										2,8	2,5	2,2		36
38										2,5	2,3	1,8		38
40											2	1,8		40
42											1,7	1,5		42
44												1,2		44
46												0,9		46
												1		46

t\_208\_00309\_00\_000



