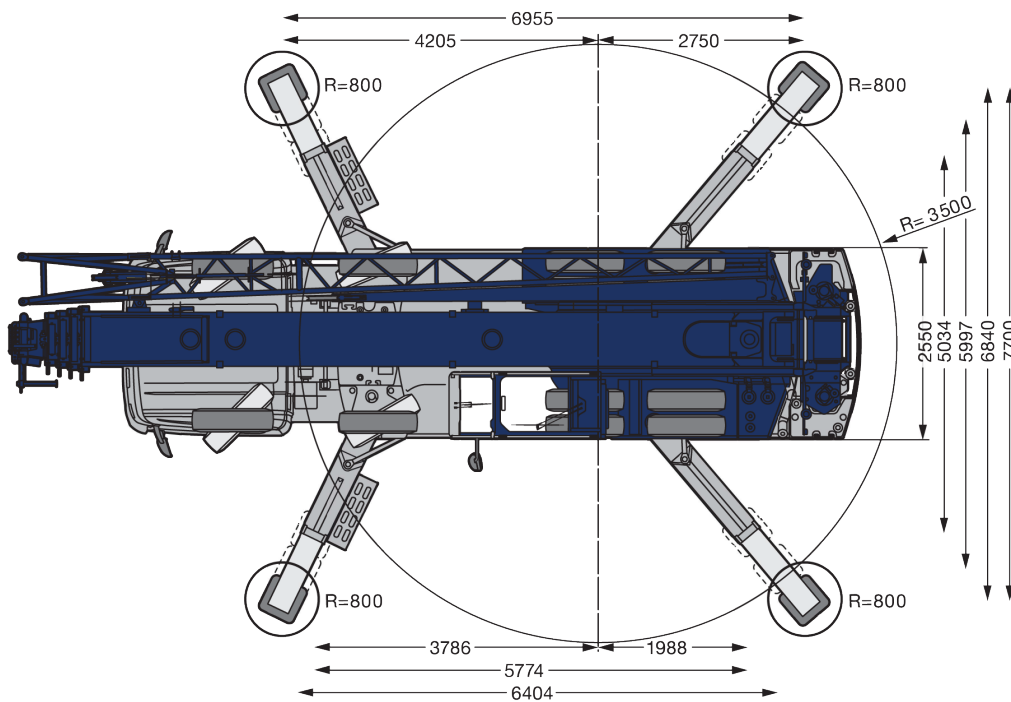
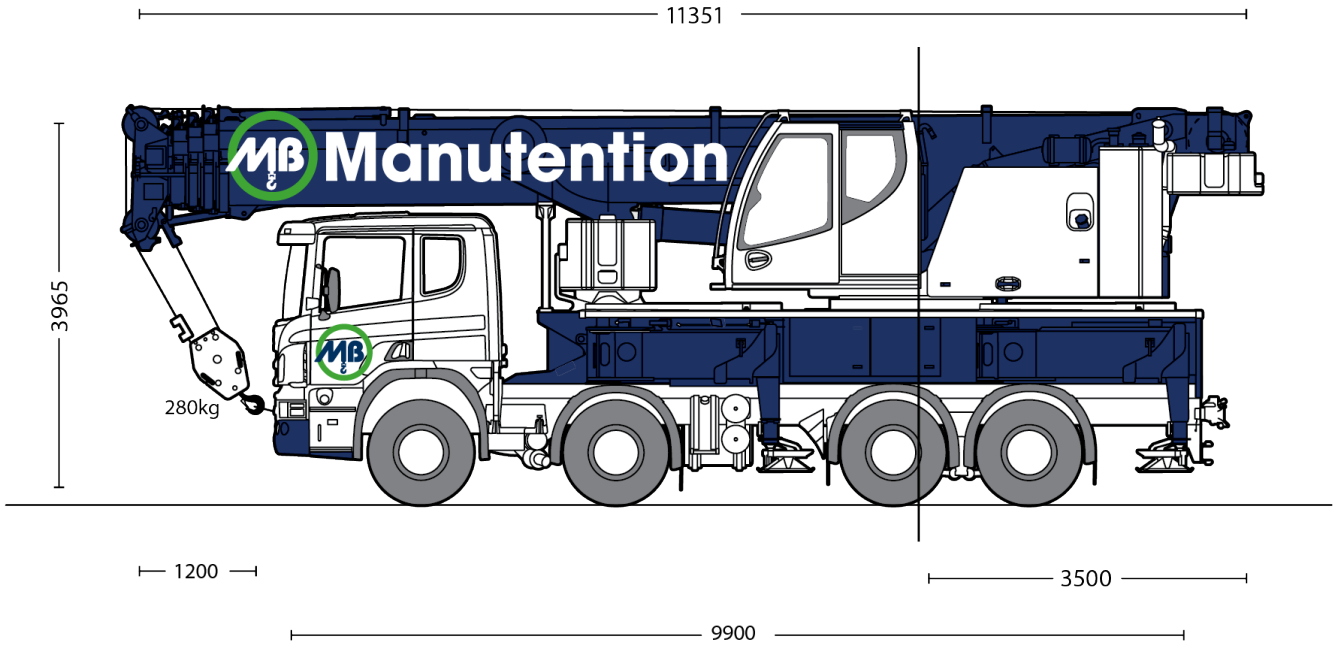




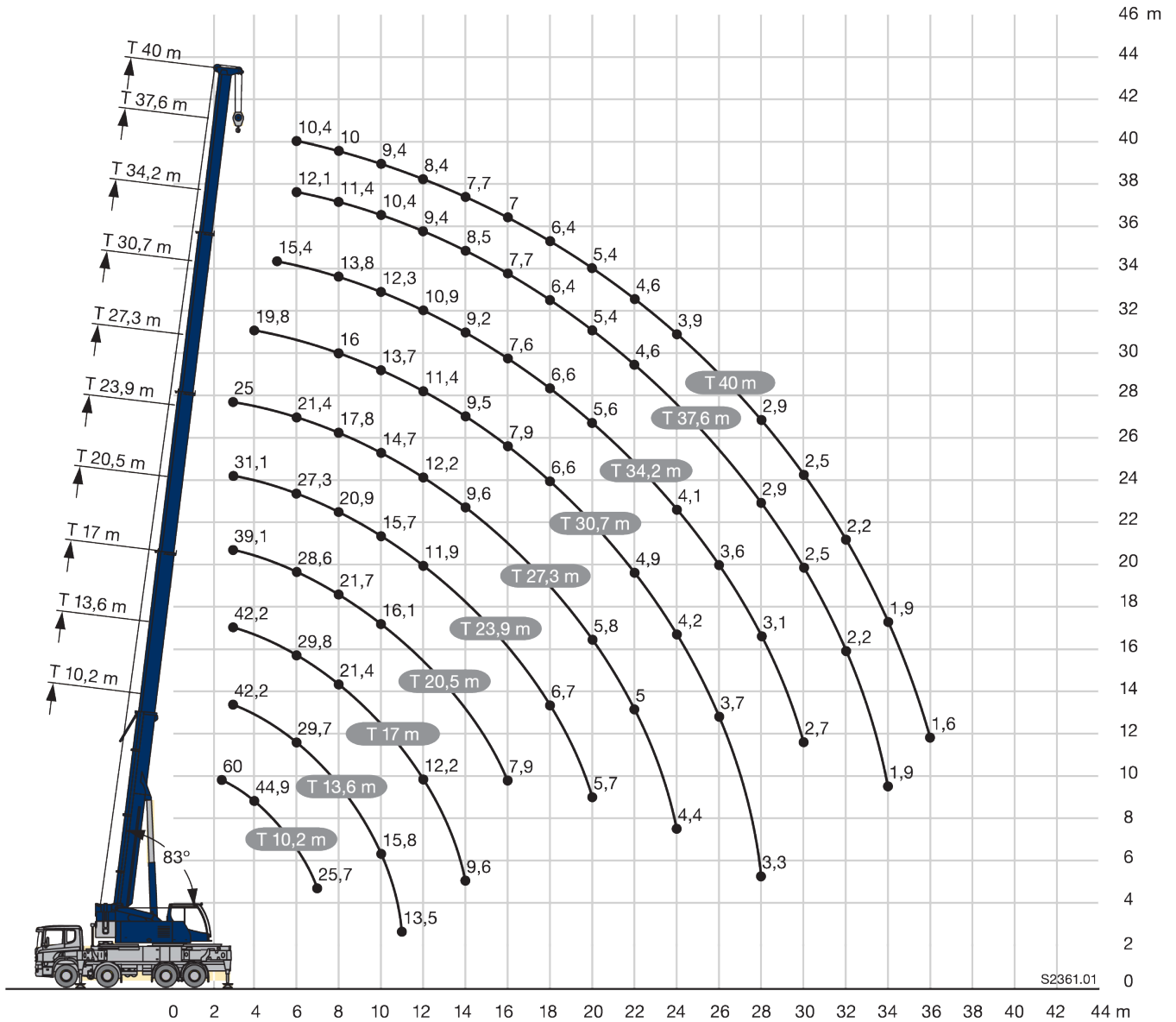
## T08 - Grue Téléscopique 60T.



Ref MB	T08
Modèle	LIEBHERR LTF 1060-4.1
Grue	60T.
Flèche de base	40m
Treillis	x
Flèche Totale	40m
Options	x
Nbre d'essieux	4 ( sur châssis camion)
Dimensions en position de travail avec plateaux, Longueur totale	11,5 x 7,7m
Rayon Giration des ballastes	4m
Type de crochet / capacité max	280kg 3poulies max 30t
Type de plateaux & dimensions	Rond synthétique 80 x 6cm
CP.base embarqué	10,2 T.
CP.suppl.	x
CP TOTAL	10,2 T.
capacité de levage à 10m de portée axe-axe en (t)	16,2
capacité de levage à 20m de portée axe-axe en (t)	5,8
capacité de levage à 30m de portée axe-axe en (t)	2,7

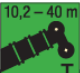






**Diagramme de levage Flèche de base**



S2361.01

**Tableau de charge flèche de base 10.2t ballastes**

↖ m	10,2 m		13,6 m	17 m	20,5 m	23,9 m	27,3 m	30,7 m	34,2 m	37,6 m	40 m	↗ m
	*											
2,5	60											2,5
3	55,1	42,3	42,2	42,2	39,1	31,1	25					3
3,5	50,3	42,3	42,3	41,4	38,5	31,3	24,8					3,5
4	44,9	42	41,6	39,1	37,3	31,4	24,6	19,8				4
4,5	40,2	38,8	38,8	36	33,8	31,2	24,1	19,7				4,5
5	36,7	35,3	35,3	33,4	31,5	30,3	23,4	19,5	15,4			5
6	30,5	29,4	29,7	29,8	28,6	27,3	21,4	18,5	15,1	12,1	10,4	6
7	25,7	24,7	25	25,1	25,5	24,4	19,4	17,2	14,5	11,8	10,2	7
8			21,5	21,4	21,7	20,9	17,8	16	13,8	11,4	10	8
9			18,4	18,7	18,7	18	16,3	14,8	13,1	10,9	9,7	9
10			15,8	16,2	16,1	15,7	14,7	13,7	12,3	10,4	9,4	10
11			13,5	13,9	13,9	13,6	13,4	12,6	11,6	9,9	8,9	11
12				12,2	12,1	11,9	12,2	11,4	10,9	9,4	8,4	12
14				9,6	9,6	9,9	9,6	9,5	9,2	8,5	7,7	14
16					7,9	8,1	7,8	7,9	7,6	7,7	7	16
18						6,7	6,6	6,6	6,6	6,4	6,4	18
20						5,7	5,8	5,7	5,6	5,4	5,4	20
22							5	4,9	4,8	4,6	4,6	22
24							4,4	4,2	4,1	3,9	3,9	24
26								3,7	3,6	3,4	3,4	26
28								3,3	3,1	2,9	2,9	28
30									2,7	2,5	2,5	30
32										2,2	2,2	32
34										1,9	1,9	34
36											1,6	36

\* nach hinten · over rear · en arrière · sul posteriore · hacia atrás · при выдвинутой назад стреле

t\_199\_00001\_00\_000 / 00101\_00\_000



