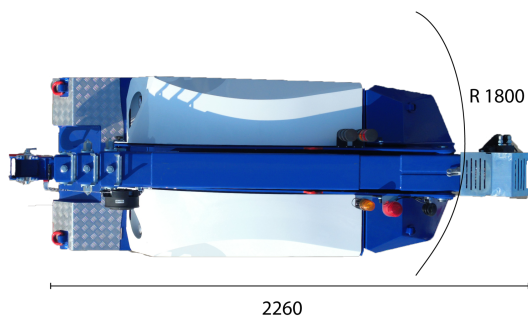
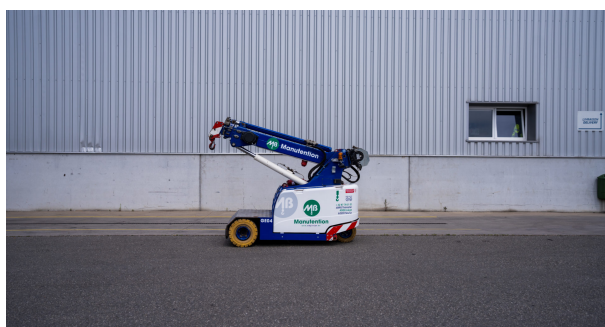


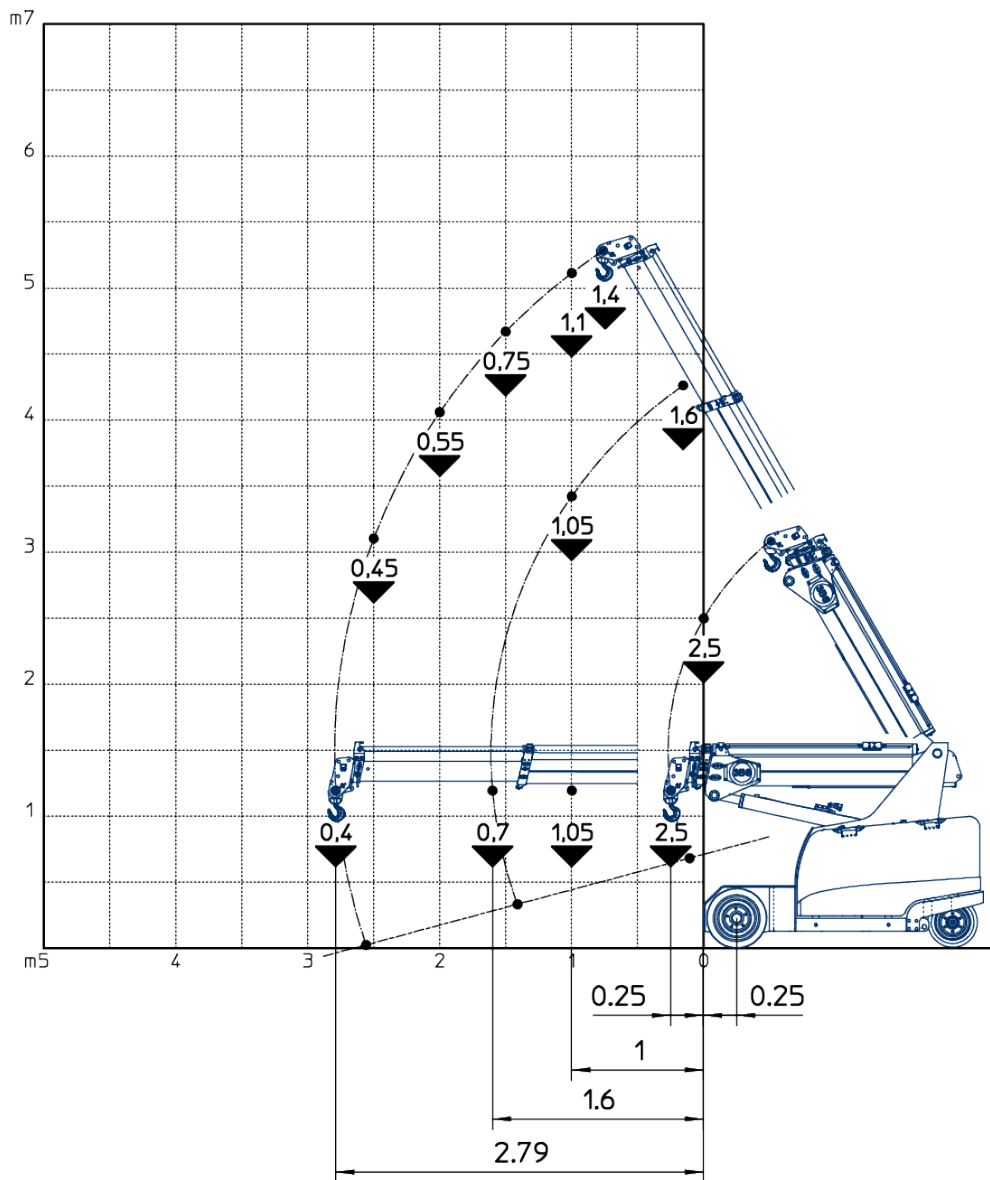


GE04 - Grue électrique 2.5t - JMG MC25S

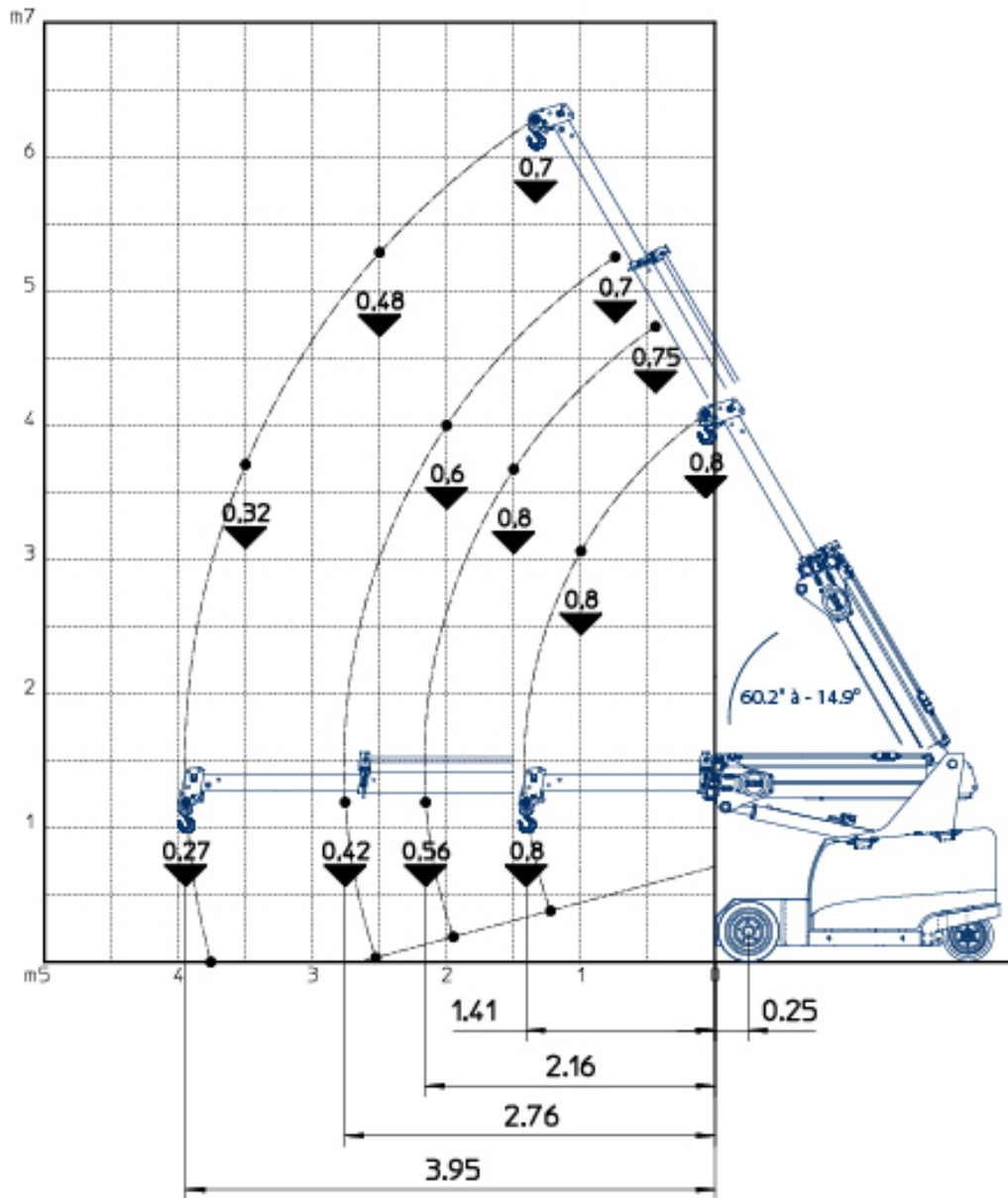


| Infos | Télécommandée |
|--|---|
| Type de JIB | Allonge 1,15m(soit dans FB ou jib) + petit Jib 1,9t 3 positions 0/30/60° + grand Jib 350kg 3 positions 0/25/50° |
| Treuil Hydraulique | Treuil 2,5t |
| Roues blanches | OUI |
| Radio commandé | OUI |
| Longueur (châssis, sans la flèche dépassante) (m) | 2,12m châssis & 2,26p avec flèche |
| Largeur (m) | 0,94 |
| Hauteur (m) | 1,65 avec treuil/ 1,55 sans treuil |
| Rayon de braquage (m) | 1,87 |
| Poids Grue sans jib et acc (kg) | 2500 |
| Capacité Max de levage (t) | 2,5 |
| Flèche Base hydraulique (m) | 2,79 |
| Petit Jib (m) | 0,3 |
| Grand Jib (m) | 1,4 |
| Allonge (m) | +/- 1,15 |
| Flèche Totale Max (m) | 5,35 |
| Hauteur sous crochet max (m) | 7,5 |
| Capacité Horizontale Portée Maxi flèche base, Crochet de base sans treuil / Geko (kg) | 400 |
| Portée : Capacité Horizontale Portée Maxi flèche base, Crochet base sans treuil / Geko (m) | 2,79 |
| Capacité Horizontale Portée Maxi flèche base grand jib(+allonge) sans treuil (kg) | 180 |
| Portée : Capacité Horizontale Portée Maxi flèche base grand jib(+allonge) | 5,35 |

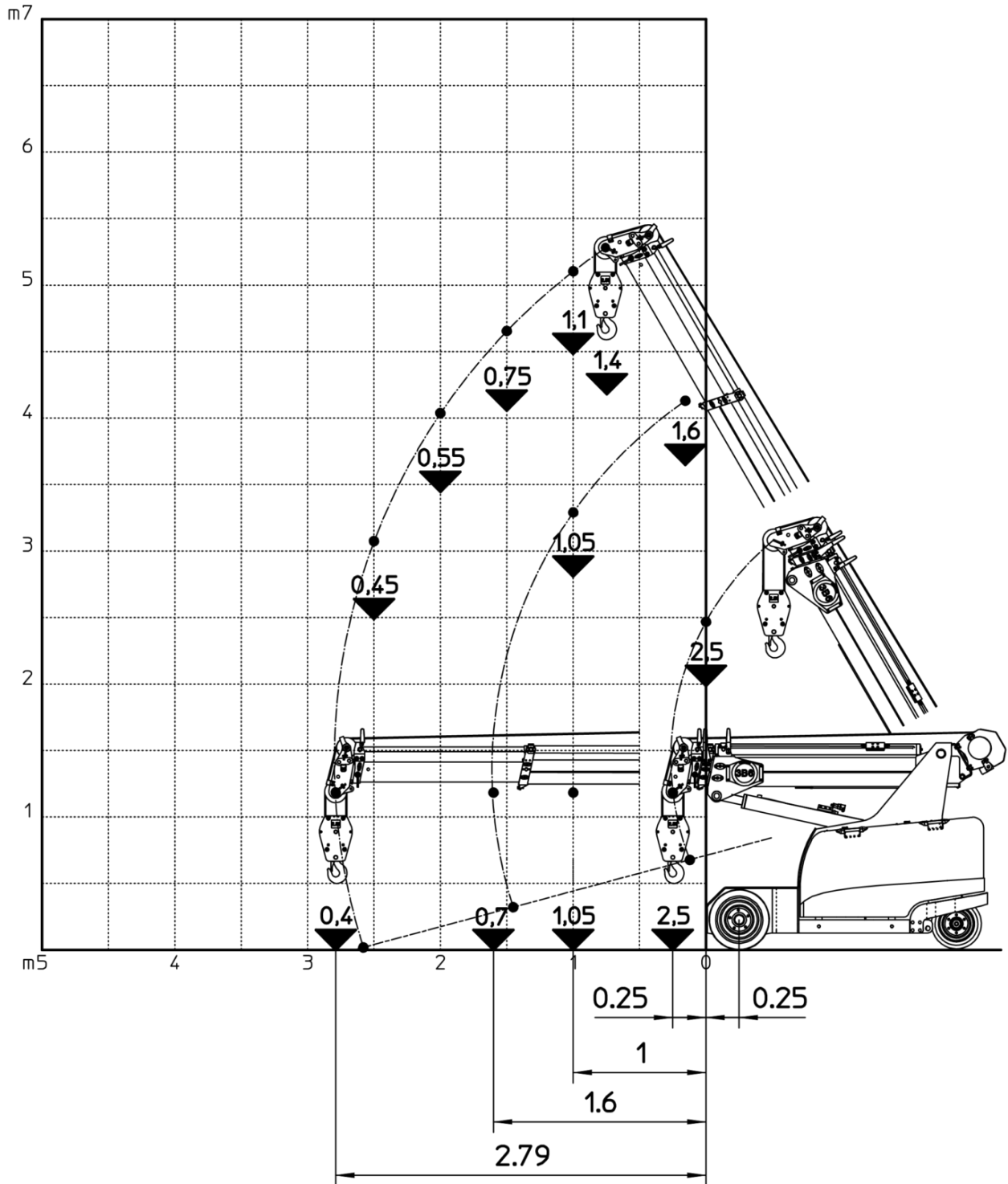
Flèche de base avec crochet de base



Flèche de base avec crochet de base + allonge de +-1.15m



Flèche de base avec Treuil 2.5t



Flèche de base avec Treuil et crochet 2.5t + allonge

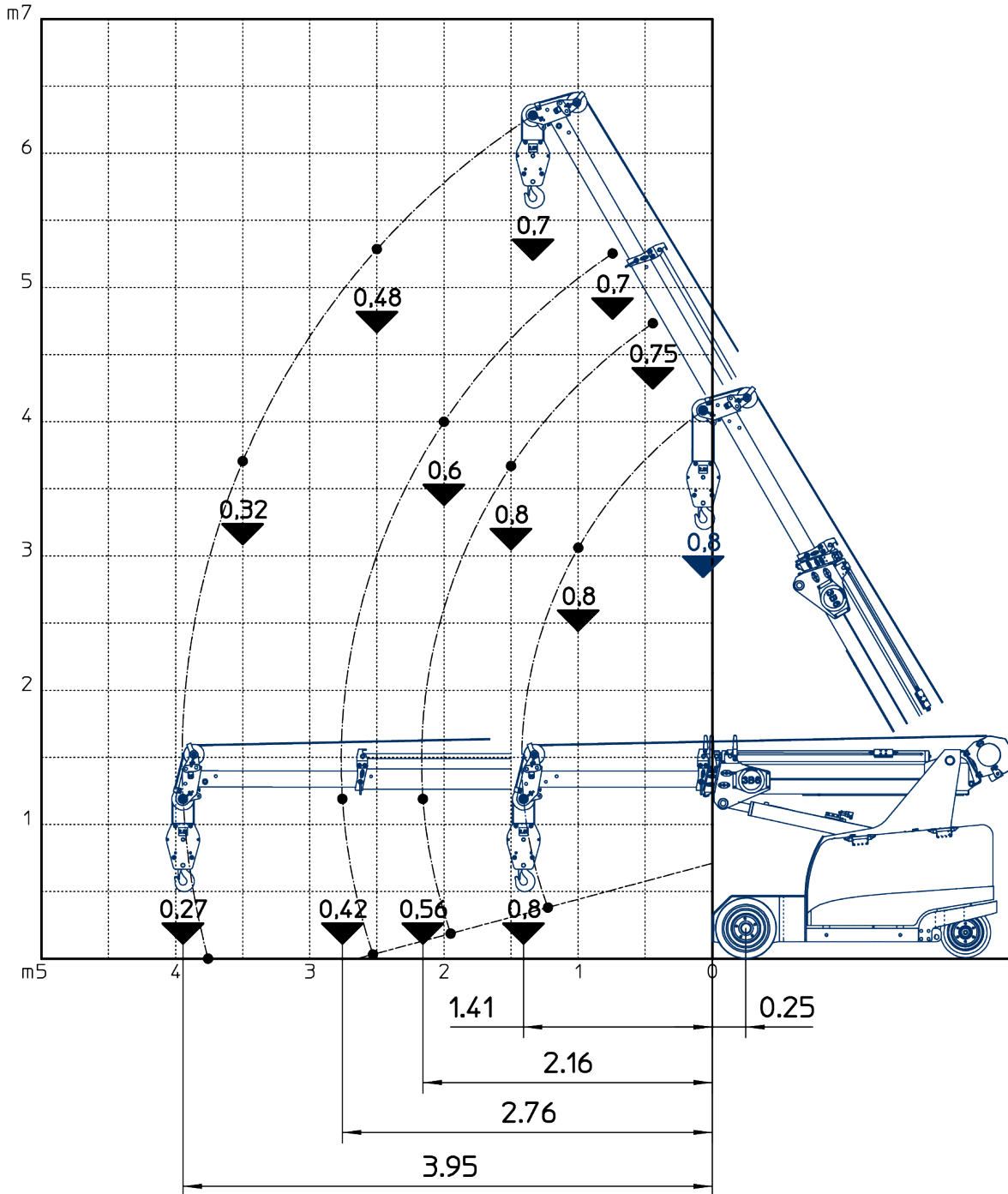


Fig. XLIII. Schéma du débit/Treuil/Pas de ballast

Flèche de base + allonge + Jib mécanique 1.9t, inclinable 3 positions 0 30 60°

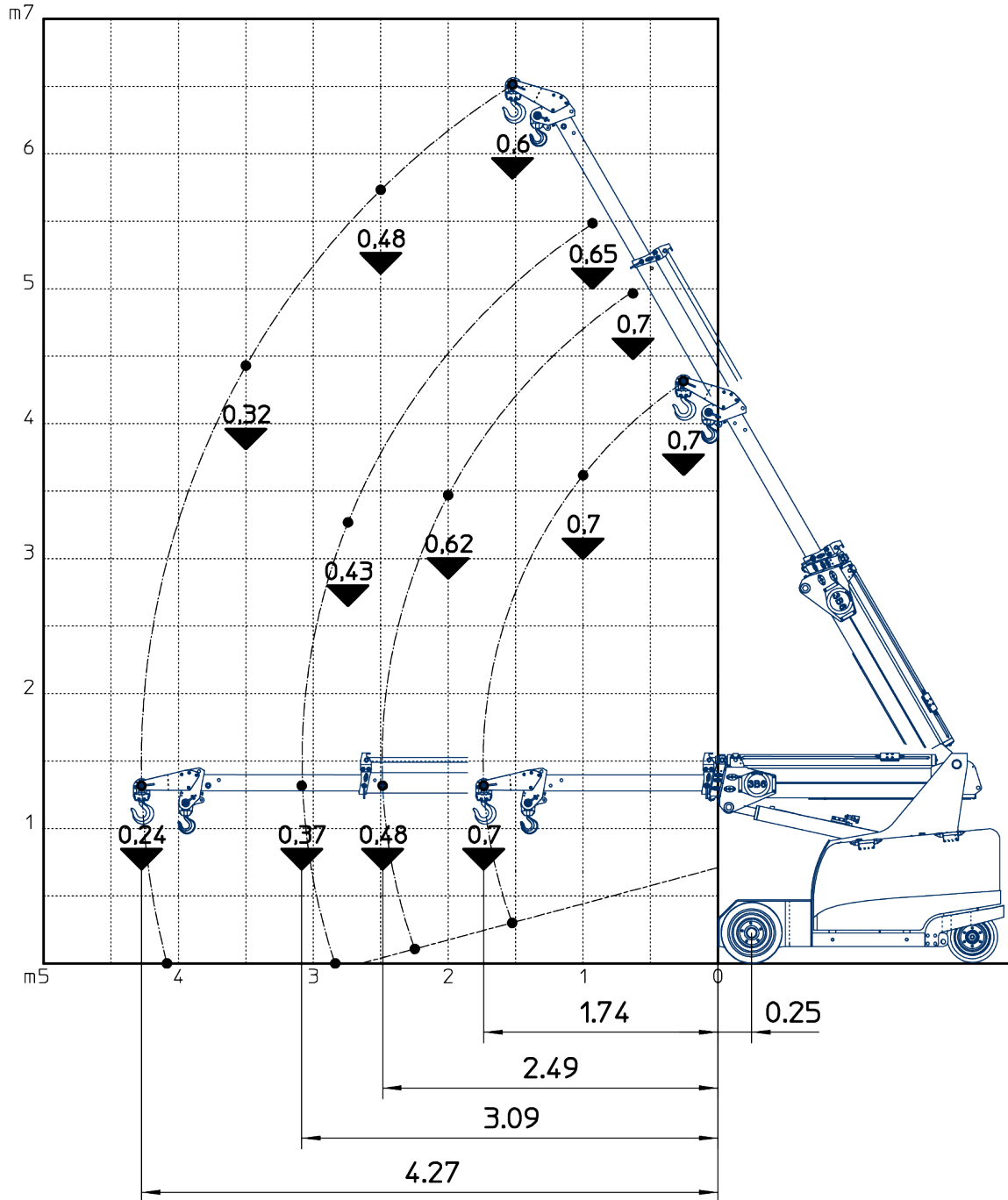
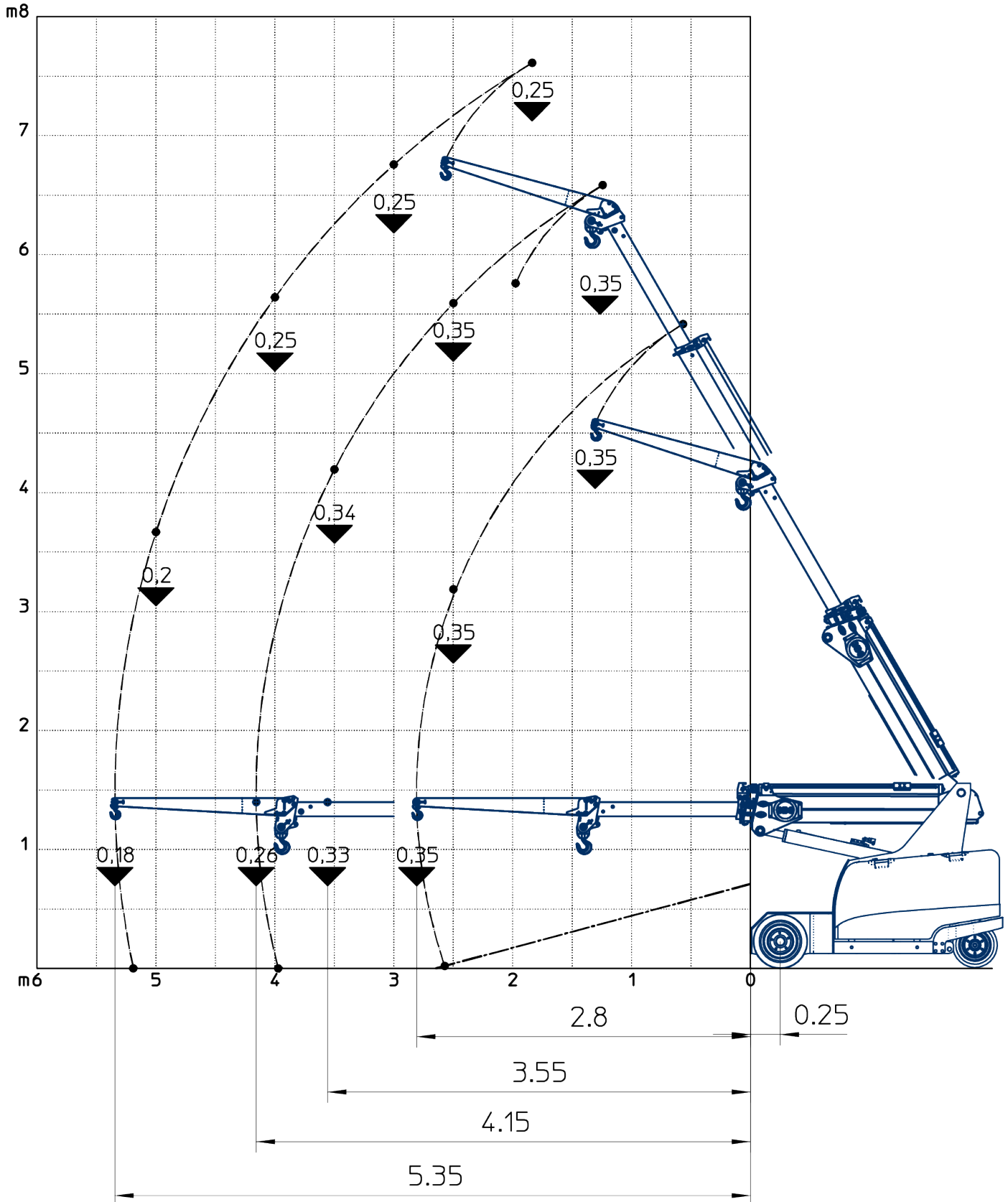


Fig. LXX. Schéma du débit/Jib 1.9t - rallonge mécanique

Flèche de base + allonge + Jib mécanique 350kg, inclinable 3 positions 0 25 50°



Flèche de base + allonge + Jib mécanique 350kg avec Treuil, inclinable 3 positions 0 25 50°

