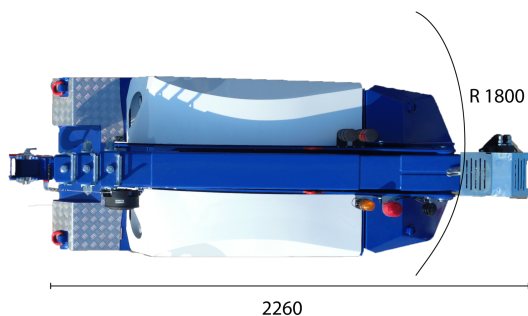
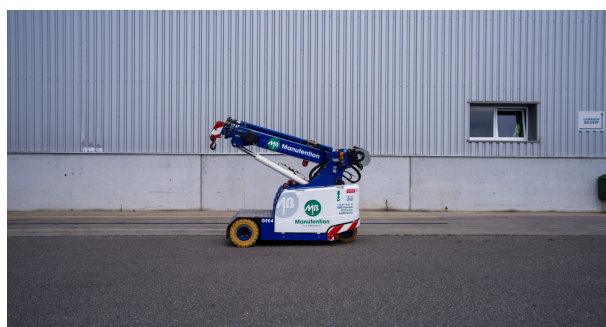


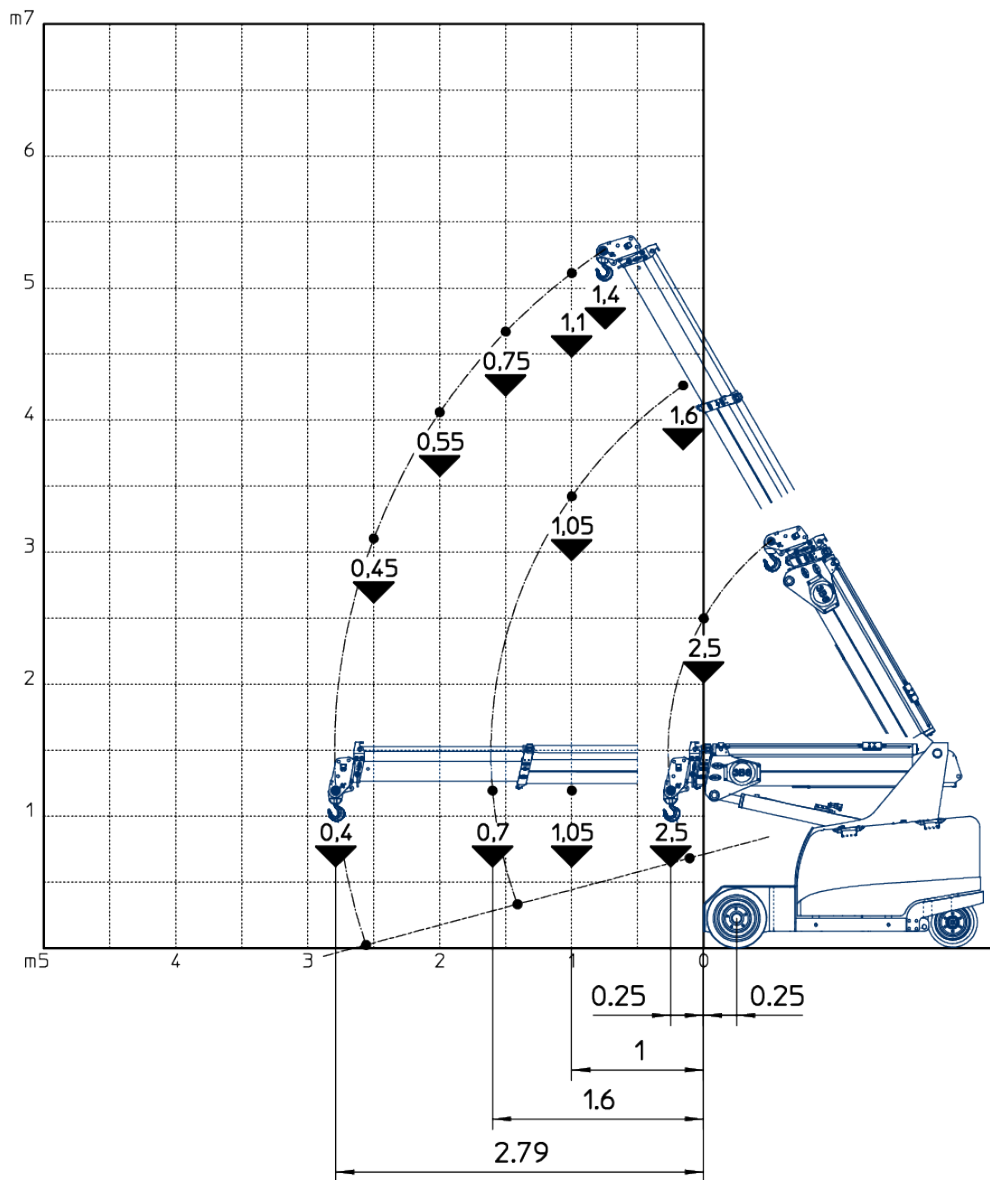


GE04 - Grue électrique 2.5t - JMG MC25S

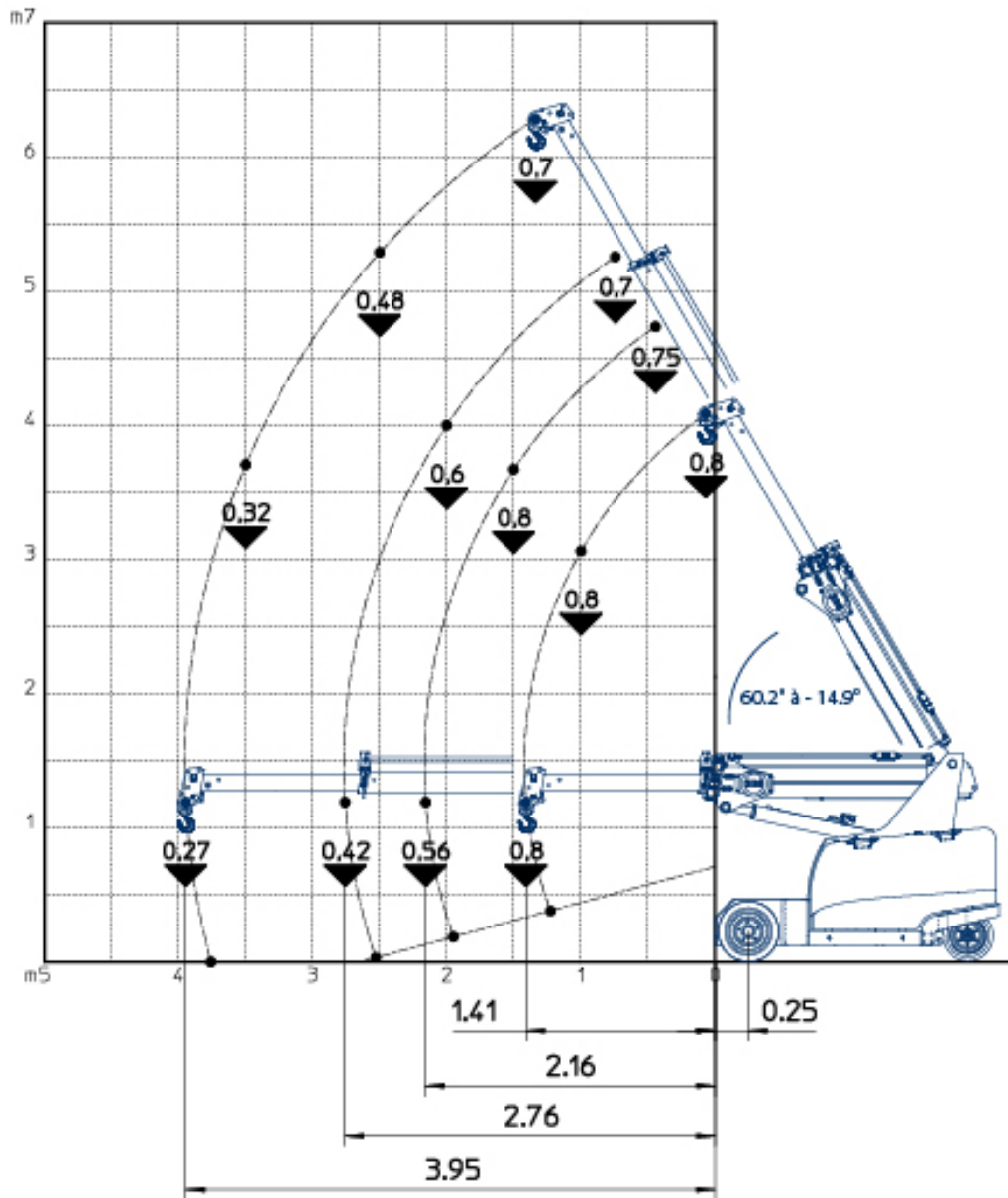


Infos	Télécommandée
Type de JIB	Allonge 1,15m(soit dans FB ou jib) + petit Jib 1,9t 3 positions 0/30/60° + grand Jib 350kg 3 positions 0/25/50°
Treuil Hydraulique	Treuil 2,5t
Roues blanches	OUI
Radio commandé	OUI
Longueur (châssis, sans la flèche dépassante) (m)	2,12m châssis & 2,26p avec flèche
Largeur (m)	0,94
Hauteur (m)	1,65 avec treuil/ 1,55 sans treuil
Rayon de braquage (m)	1,87
Poids Grue sans jib et acc (kg)	2500
Capacité Max de levage (t)	2,5
Flèche Base hydraulique (m)	2,79
Petit Jib (m)	0,3
Grand Jib (m)	1,4
Allonge (m)	+/- 1,15
Flèche Totale Max (m)	5,35
Hauteur sous crochet max (m)	7,5
Capacité Horizontale Portée Maxi flèche base, Crochet de base sans treuil / Geko (kg)	400
Portée : Capacité Horizontale Portée Maxi flèche base, Crochet base sans treuil / Geko (m)	2,79
Capacité Horizontale Portée Maxi flèche base grand jib(+allonge) sans treuil (kg)	180
Portée : Capacité Horizontale Portée Maxi flèche base grand jib(+allonge)	5,35

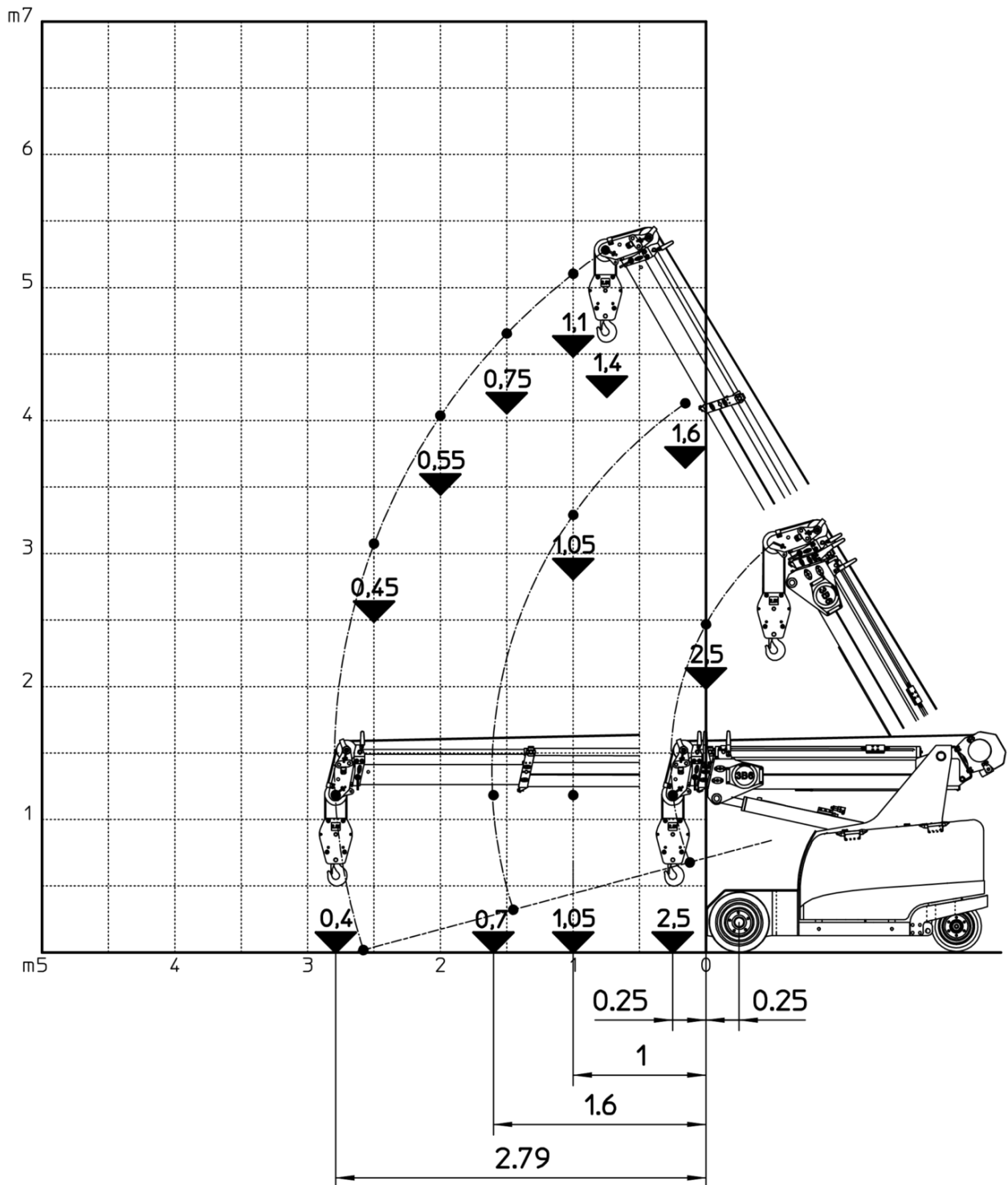
Flèche de base avec crochet de base



Flèche de base avec crochet de base + allonge de +-1.15m



Flèche de base avec Treuil 2.5t



Flèche de base avec Treuil et crochet 2.5t + allonge

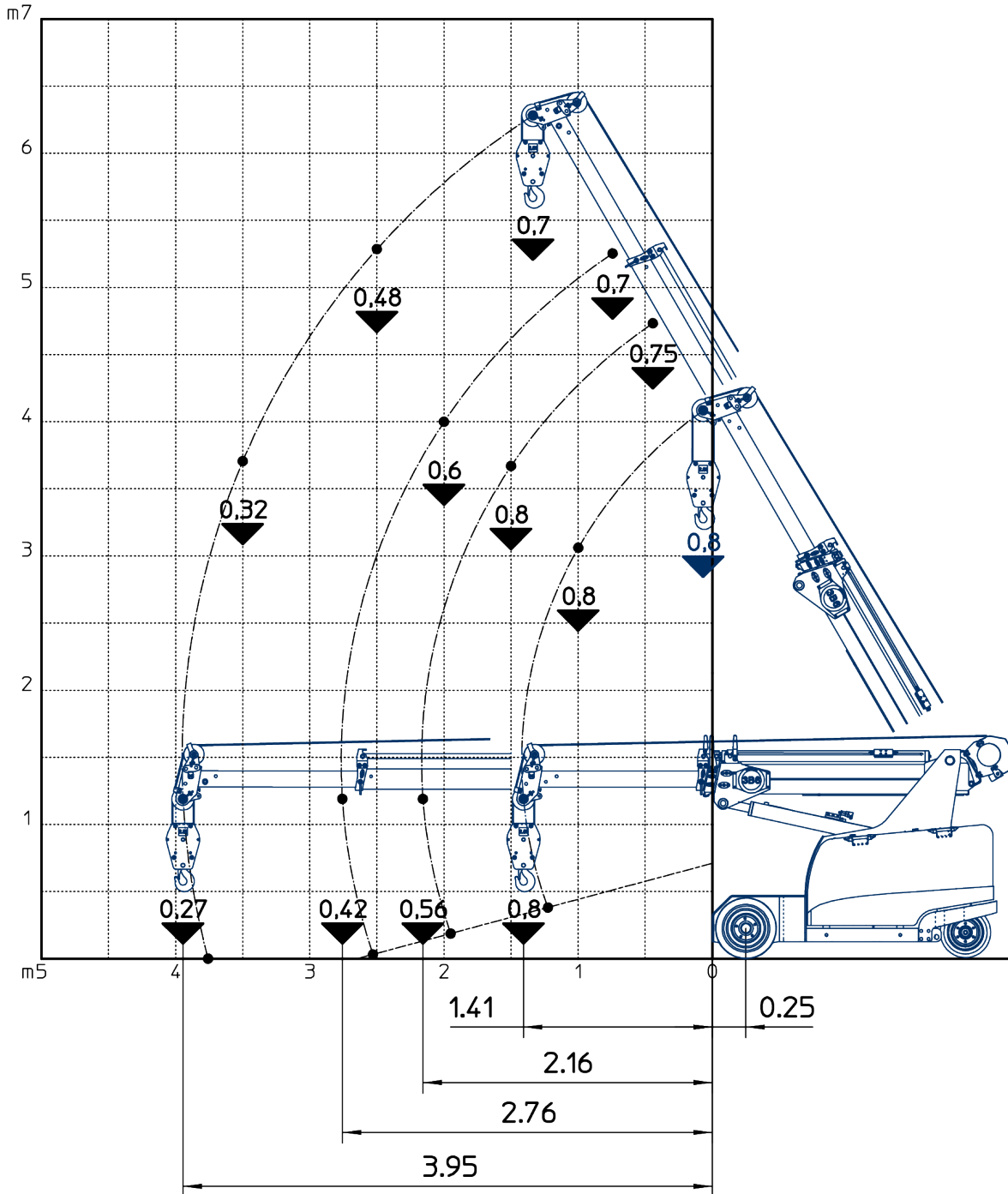


Fig. XLIII. Schéma du débit/Treuil/Pas de ballast

Flèche de base + allonge + Jib mécanique 1.9t, inclinable 3 positions 0 30 60°

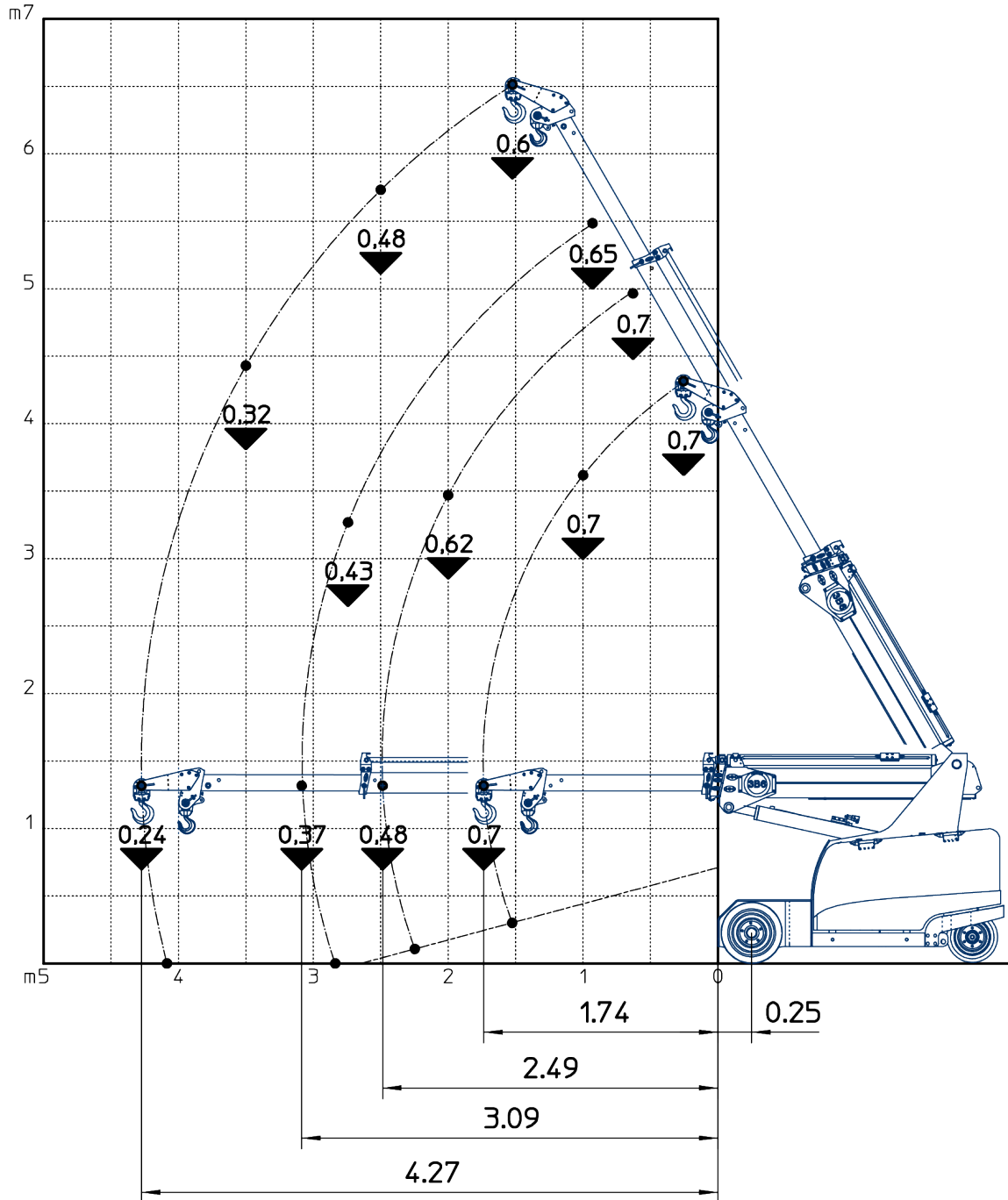
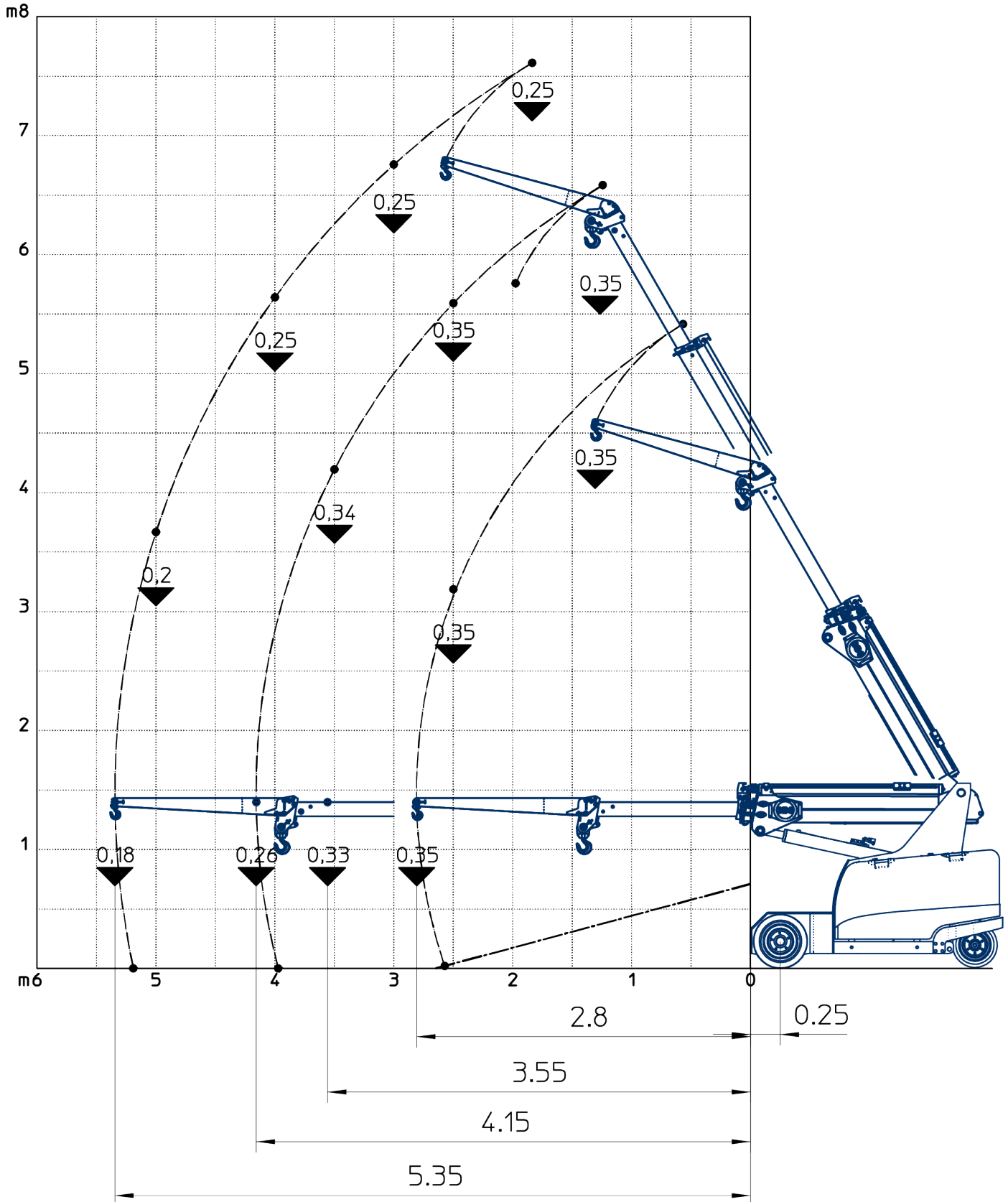


Fig. LXX. Schéma du débit/Jib 1.9t - rallonge mécanique

Flèche de base + allonge + Jib mécanique 350kg, inclinable 3 positions 0 25 50°



Flèche de base + allonge + Jib mécanique 350kg avec Treuil, inclinable 3 positions 0 25 50°

