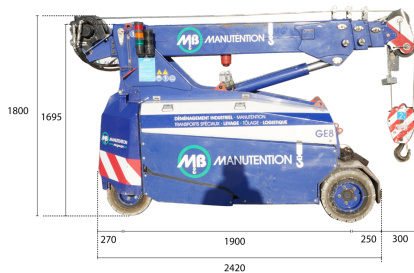




MB Groupe



## GE8 - Grue électrique 3.2t - JMG MC 32S



0,91m



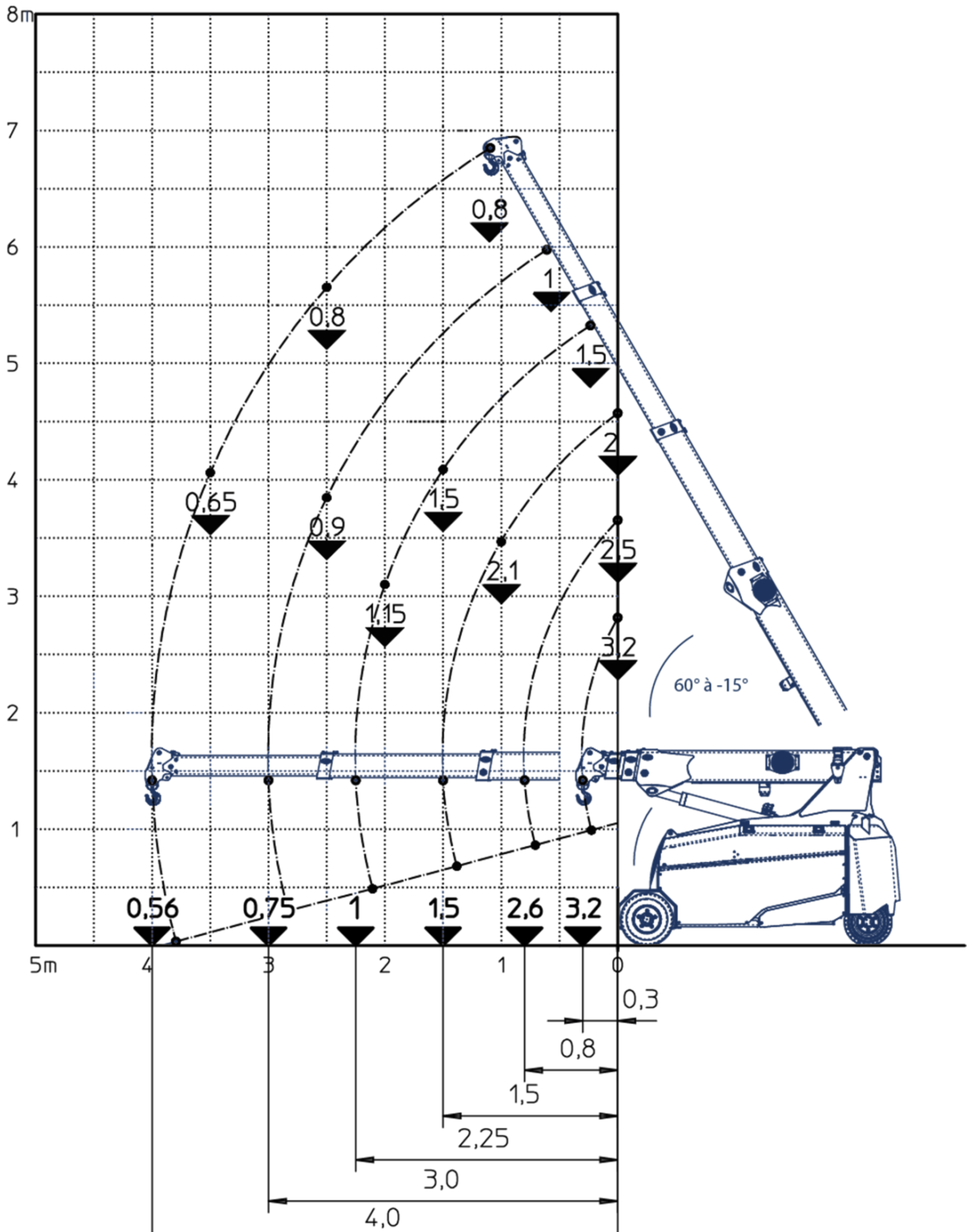
0,98m



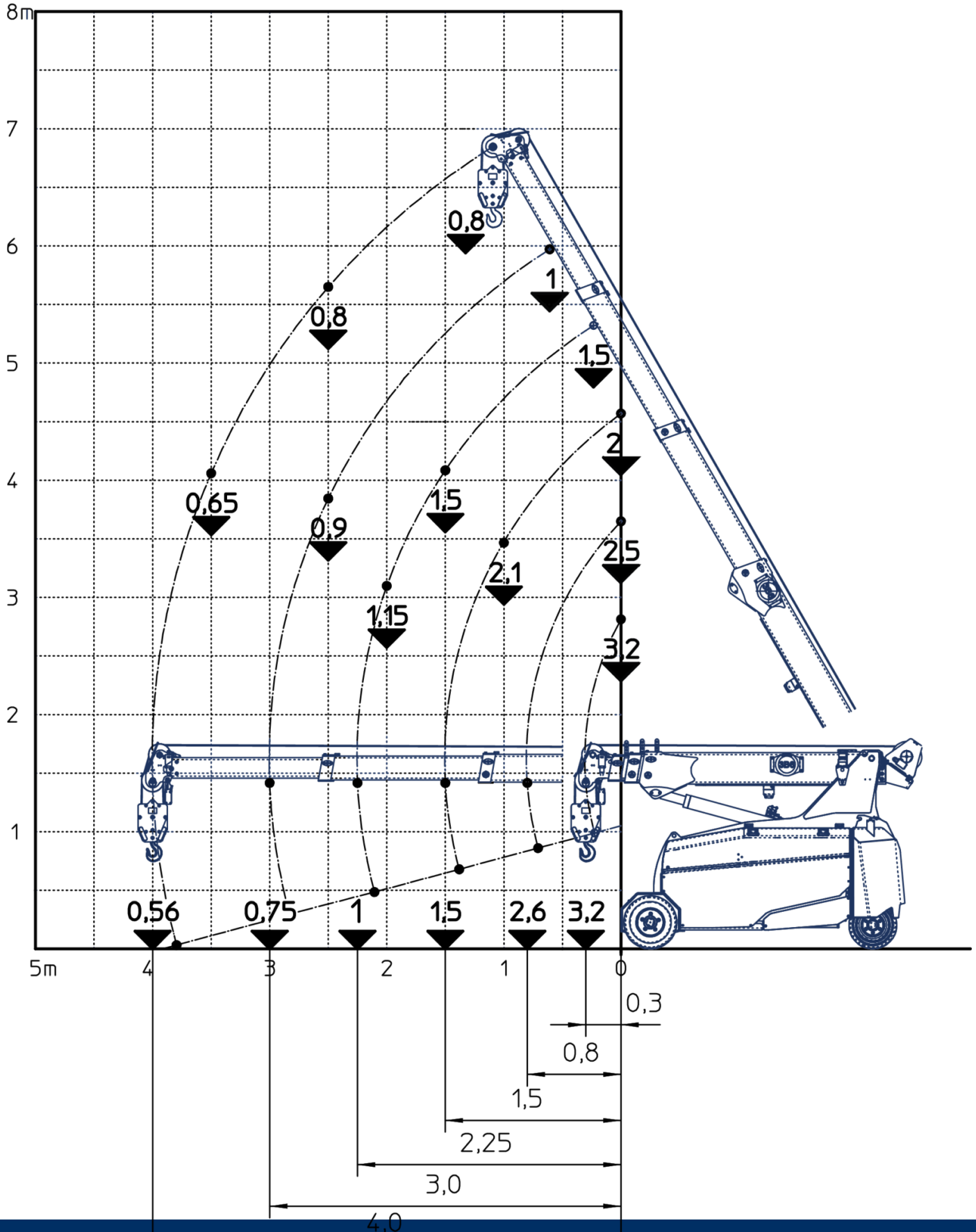
<b>Infos</b>	Compacte - sans cabine-télécommandée-blanches
<b>Type de JIB</b>	Jib mécanique 1,5t(70kg) 3 positions 0° 25° 50° + allonge de Jib mécanique 600kg(40kg)
<b>Fourche</b>	NON
<b>Ballast</b>	1 x 700kg
<b>Treuil Hydraulique</b>	Treuil 3,2t
<b>Roues blanches</b>	OUI
<b>Radio commandé</b>	OUI
<b>Longueur (châssis, sans la flèche dépassante) (m)</b>	2,425
<b>Largeur (m)</b>	0,98
<b>Hauteur (m)</b>	1,8 avec Treuil / 1,695 sans Treuil
<b>Rayon de braquage (m)</b>	2,18
<b>Poids Grue sans jib et acc (kg)</b>	3200
<b>Capacité Max de levage (t)</b>	3,2
<b>Flèche Base hydraulique (m)</b>	4
<b>GEKO (m)</b>	x
<b>Petit Jib (m)</b>	1
<b>Grand Jib (m)</b>	x
<b>Allonge (m)</b>	1,4 avec petit jib
<b>Flèche Totale Max (m)</b>	6,5
<b>Hauteur sous crochet max (m)</b>	9
<b>Capacité Horizontale Portée Maxi flèche base, Crochet de base sans treuil / Geko (kg)</b>	470
<b>Portée : Capacité Horizontale Portée Maxi flèche base, Crochet base sans treuil / Geko (m)</b>	4
<b>Capacité Horizontale Portée Maxi flèche base grand jib(+allonge) sans treuil (kg)</b>	170



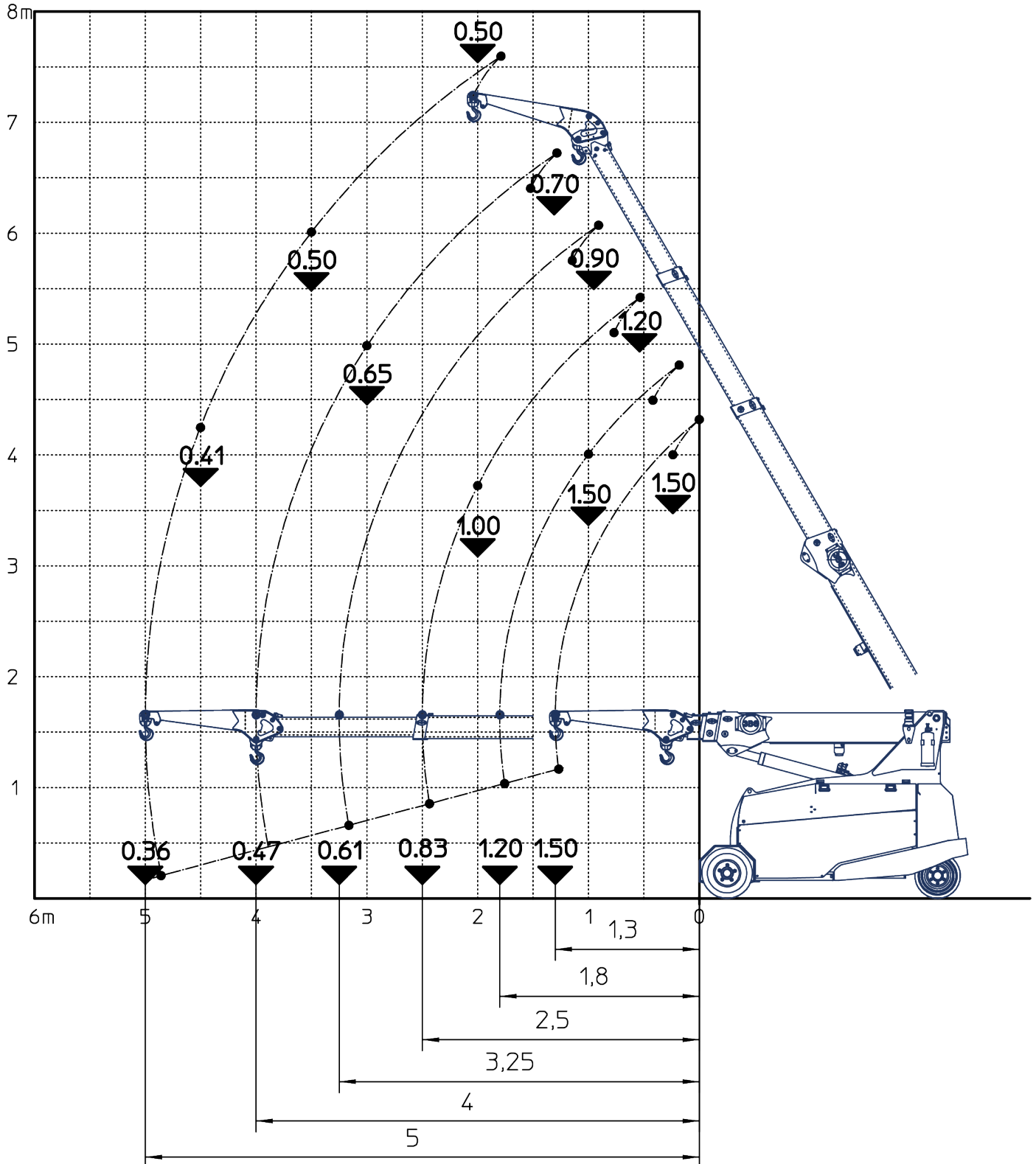
Fleche de base avec crochet de base



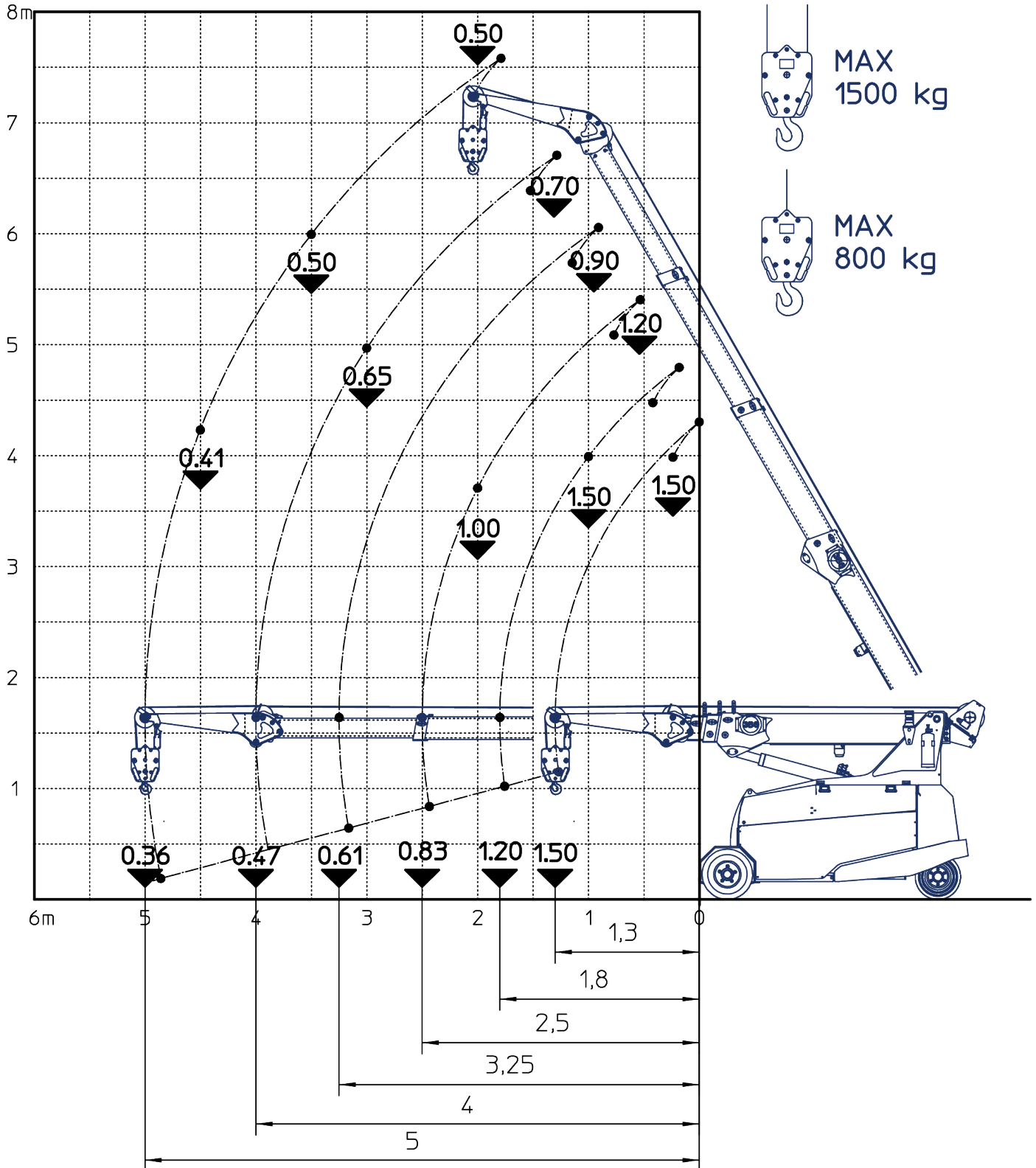
Fleche de base avec Treuil et crochet 3.2t



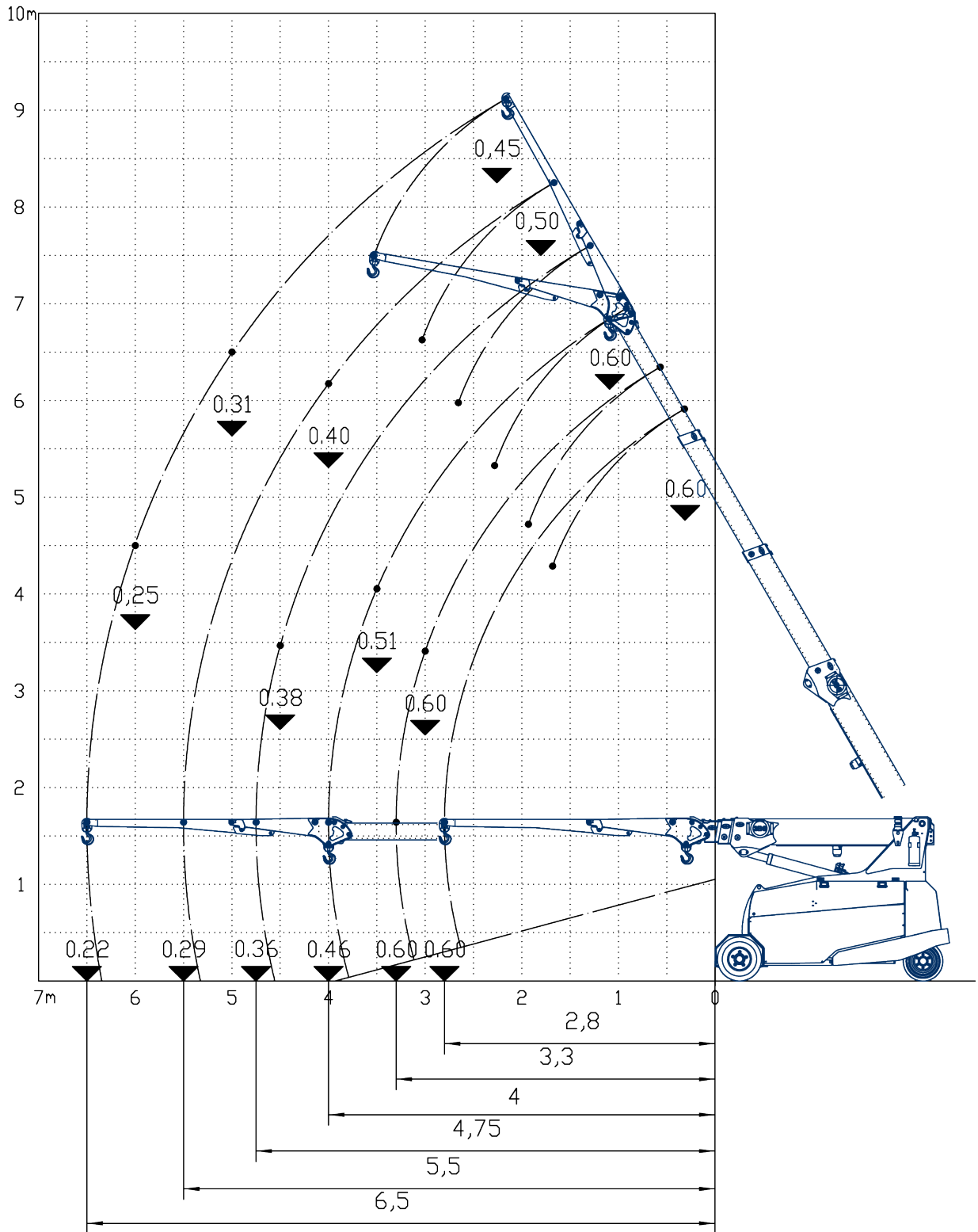
Fleche de base + Jib mecanique 1,5t, inclinable 3 positions 0-25-50°



Fleche de base + Jib mécanique 1,5t avec Treuil, inclinable 3 positions 0-25-50°



**Fleche de base + Jib mécanique 1,5t + allonge de jib , inclinable 3 positions 0-25-50°**



Fleche de base + Jib mécanique 1,5t + allonge de jib + treuil , inclinable 3 positions 0-25-50

