



MB Groupe

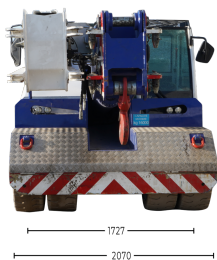
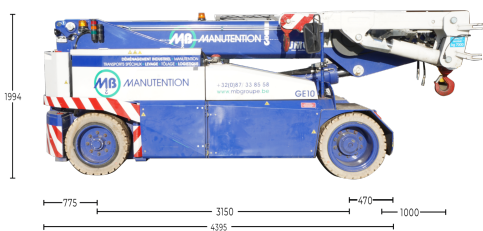
DÉMÉNAGEMENT INDUSTRIEL - MANUTENTION
TRANSPORTS SPÉCIAUX - LEVAGE - TÔLAGE - LOGISTIQUE

MANUTENTION

+32(0)87 33 85 58
www.mbgroupe.be

GE10

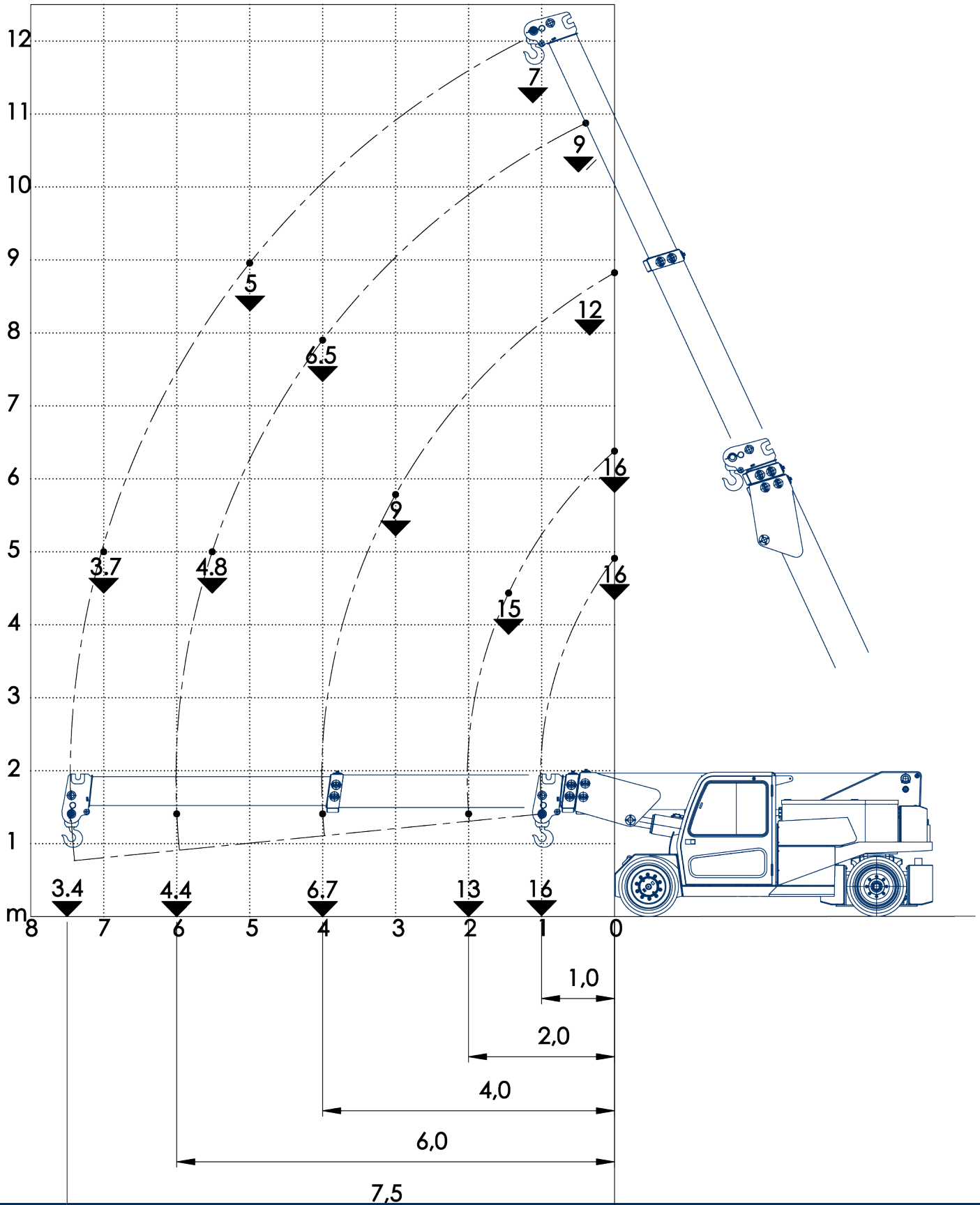
GE10 - Grue électrique 16t - JMG MC160



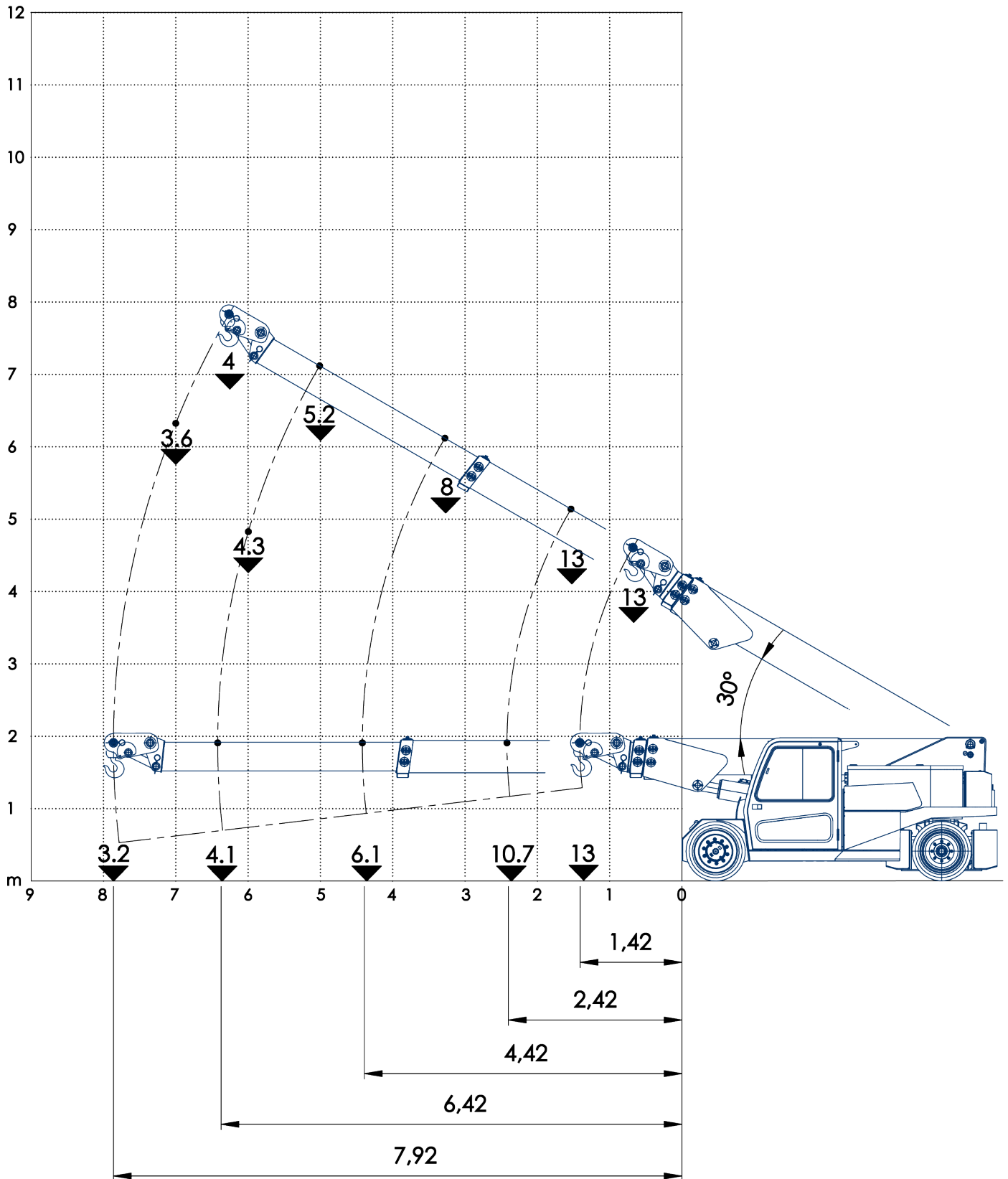
Infos	Compacte - avec cabine - télécommandée - roues blanches
Type de JIB	Jib GEKO mécanique 16t / petit jib articulé mécanique 13t / Jib Hydraulique 7t extensible et inclinable
Fourche	NON
Ballast	3 :1980+1980+1100=5060
Roues blanches	OUI
Radio commandé	OUI
Longueur (châssis, sans la flèche dépassante) (m)	4,39
Largeur (m)	2,1
Hauteur (m)	2
Rayon de braquage (m)	3,3
Poids Grue sans jib et acc (kg)	20150
Capacité Max de levage (t)	16
Flèche Base hydraulique (m)	7,5
GEKO (m)	0,42 avec 80°
Petit Jib (m)	1
Grand Jib (m)	2,2
Allonge (m)	oui dans les 1m petit jib
Flèche Totale Max (m)	9,7
Hauteur sous crochet max (m)	14
Capacité Horizontale Portée Maxi flèche base, Crochet de base sans treuil / Geko (kg)	3400 / 3200(80°)
Portée : Capacité Horizontale Portée Maxi flèche base, Crochet base sans treuil / Geko (m)	7,5 / 7,92(80°)
Capacité Horizontale Portée Maxi flèche base grand jib(+allonge) sans treuil (kg)	1900



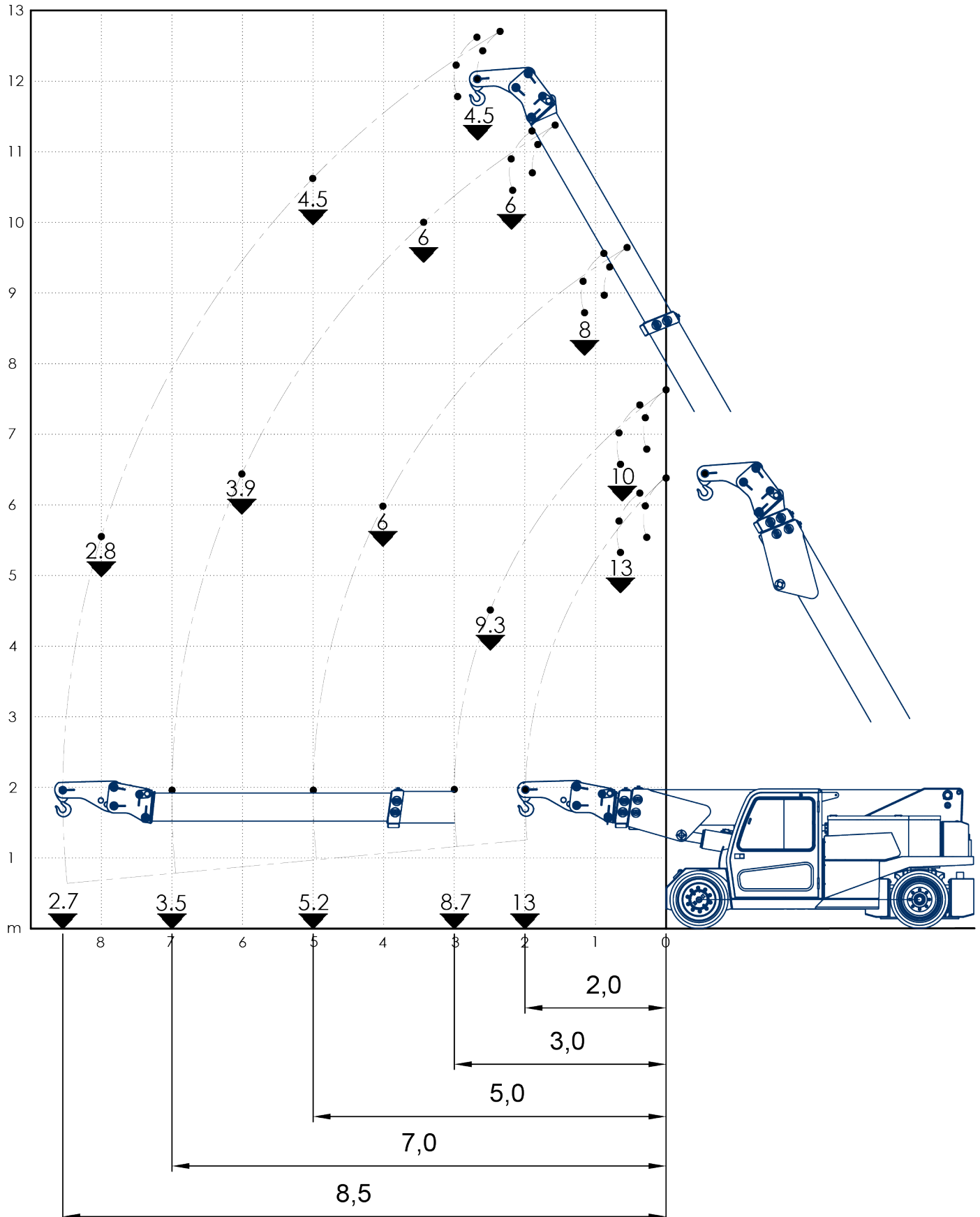
Flèche de base avec GEKO mécanique à 0



Flèche de base avec GEKO 13t mécanique à 80°



Flèche de base + petit jib articulé 2 pièces mécanique 13t Trou A 0-18° Trou B 0-22,5-50°



Flèche de base + JIB Hydraulique 7t extensible et inclinable +8° à -45°

