

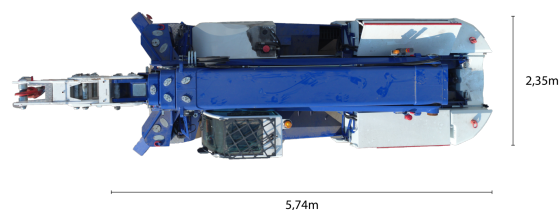


Manutention

T. +32(0)496 932 361
info@mbmanutention.be
www.mbransports.be



GE09 - Grue électrique 58T(Jib+Fourche) - JMG MC 580



Infos

Compacte - avec cabine
-télécommandée -
roues blanches -
stabilisateurs -
groupe arrière extensible

Type de JIB

Jib GEKO
Mécanique 3
positions 0° 40°
80° ou JIB 30t 3
positions (+
Rallonge de flèche)

Fourche

Fourche 30t max
(2 modes : max 30t
en frontal & 27t en
extension)

Ballast

4: extensible 3t/p
(0-2-3-4) =
12000kg

Treuil Hydraulique

NON

Roues blanches

OUI

Radio commandé

OUI

Longueur (châssis, sans la flèche dépassante) (m)

5.3 ou 6,5 avec
extension

Largeur (m)

2.35 & 3,25(avec
stabilisateurs)

Hauteur (m)

2,48

Rayon de braquage (m)

4.76 ou 5,95

Poids Grue sans jib et acc (kg)

41500

Capacité Max de levage (t)

58

Flèche Base hydraulique (m)

8,5

GEKO (m)

0,45 avec 80°

Petit Jib (m)

x

Grand Jib (m)

1,3

Allonge (m)

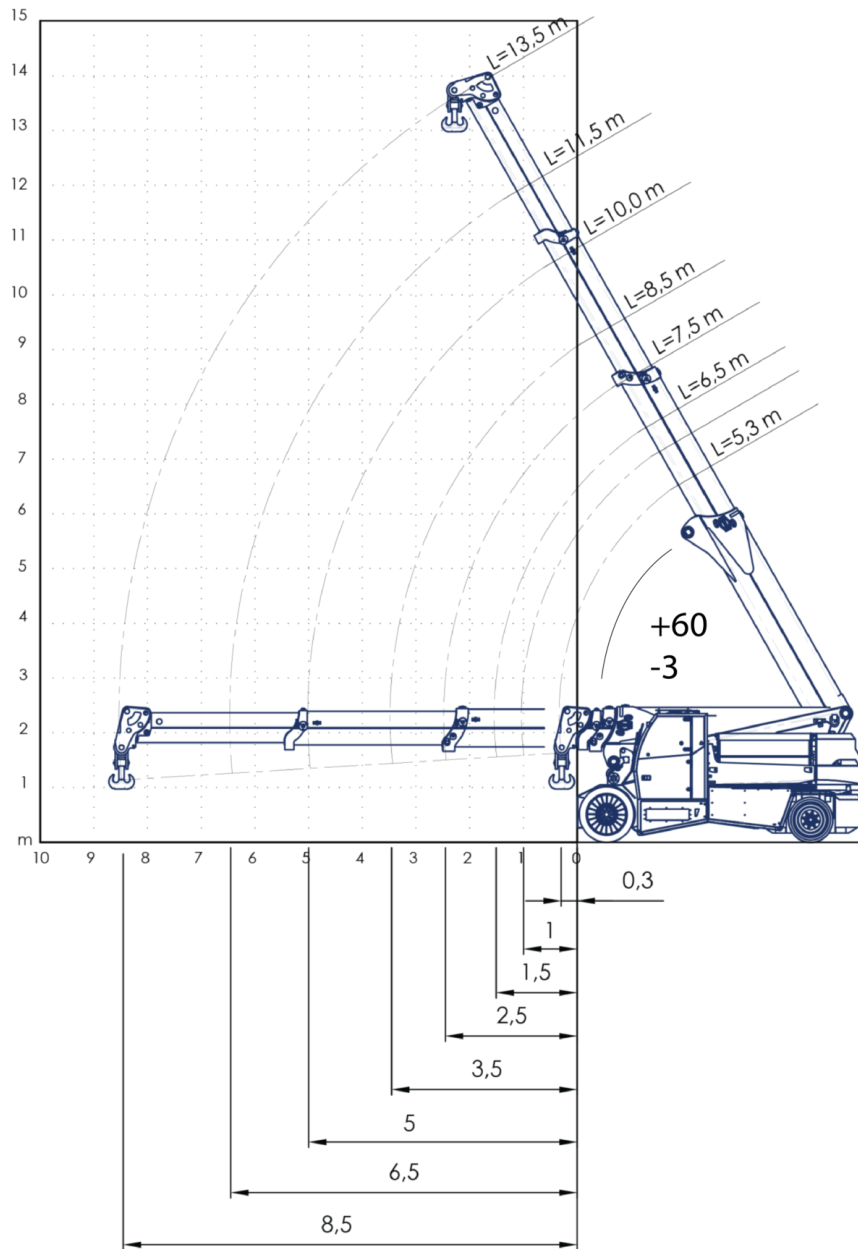
oui (comprise dans
les 1,3m du jib)

Flèche Totale Max (m)






9,8

Hauteur sous crochet max (m)






x








Flèche de base Geko, inclinable à 0, groupe arrière & stabilisateur à 0

		 0°		 0mm		 0mm		Z1	Z2	Z3	Z4
											
	(t)	5,3m	6m	6,5m	7,5m	8,5m	10m	11,5m	13,5m		
	0,3m	58	58	58	49,6	44,1	39,4	36,7	34,4		
	0,52m	0	58	58	48,9	43,2	38,5	35,8	33,5		
	1m	0	49,4	50	47,8	41,6	36,7	33,9	31,7		
	1,27m	0	0	42	42,4	40,8	35,8	33	30,7		
	1,5m	0	0	36,7	37,2	37,4	35	32,2	29,9		
	2m	0	0	0	29,3	29,5	29,7	30	28,1		
	2,27m	0	0	0	26,2	26,3	26,6	26,8	27		
	2,5m	0	0	0	23,8	24,1	24,3	24,6	24,8		
	3m	0	0	0	0	20,3	20,5	20,7	20,9		
	3,5m	0	0	0	0	17,2	17,6	17,8	18		
	4m	0	0	0	0	0	15,3	15,6	15,7		
	4,5m	0	0	0	0	0	13,5	13,7	13,9		
	5m	0	0	0	0	0	11,9	12,2	12,4		
	5,5m	0	0	0	0	0	0	10,9	11,2		
	6m	0	0	0	0	0	0	9,9	10,1		
	6,5m	0	0	0	0	0	0	8,9	9,1		
	7m	0	0	0	0	0	0	0	8,3		
7,5m	0	0	0	0	0	0	0	7,6			
8m	0	0	0	0	0	0	0	7			
8,5m	0	0	0	0	0	0	0	6,4			




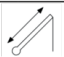

Flèche de base Geko, inclinable à 80, groupe arrière & stabilisateur à 0

		 80°		 0mm		 0mm		Z1	Z2	Z3	Z4
											
	(t)	5,3m	6m	6,5m	7,5m	8,5m	10m	11,5m	13,5m		
	0,5m	43	43	43	43	43	43	42,3	39,1		
	0,87m	43	43	43	43	43	42,5	39,6	36,5		
	1,01m	0	43	43	43	43	41,5	38,6	35,6		
	1,57m	0	36,2	36,2	36,2	36,1	36,2	35,2	32		
	2,01m	0	0	29,4	29,4	29,4	29,5	29,6	29,3		
	2,07m	0	0	28,7	28,7	28,7	28,8	29	29		
	2,5m	0	0	0	24,2	24,2	24,3	24,5	24,6		
	3,07m	0	0	0	20,1	20	20,1	20,2	20,4		
	3,5m	0	0	0	0	17,6	17,6	17,8	17,9		
	4,07m	0	0	0	0	15,1	15,2	15,3	15,4		
	4,5m	0	0	0	0	0	13,6	13,8	13,9		
	5m	0	0	0	0	0	12,2	12,3	12,4		
	5,57m	0	0	0	0	0	10,8	10,9	11		
	6m	0	0	0	0	0	0	10	10,1		
	6,5m	0	0	0	0	0	0	9,1	9,2		
	7,07m	0	0	0	0	0	0	8,2	8,3		
	7,5m	0	0	0	0	0	0	0	7,7		
8m	0	0	0	0	0	0	0	7,1			
8,5m	0	0	0	0	0	0	0	6,5			
9,07m	0	0	0	0	0	0	0	6			






Flèche de base Geko, inclinable à 0, groupe arrière à 1200mm & stabilisateur à 0

					Z1 Z3	Z2 Z4			
									
	(t)	5,3m	6m	6,5m	7,5m	8,5m	10m	11,5m	13,5m
	0,3m	58	58	58	49,6	44,1	39,4	36,7	34,4
	0,52m	0	58	58	48,9	43,2	38,5	35,8	33,5
	1m	0	52	58	47,8	41,6	36,7	33,9	31,7
	1,27m	0	0	51,2	47,4	40,8	35,8	33	30,7
	1,5m	0	0	44,8	45,4	40,2	35	32,2	29,9
	2m	0	0	0	35,9	36	33,5	30,7	28,1
	2,27m	0	0	0	32,1	32,3	32,5	29,9	27
	2,5m	0	0	0	29,3	29,6	29,8	29,3	26
	3m	0	0	0	0	25	25,2	25,4	24
	3,5m	0	0	0	0	21,4	21,7	22	22,2
	4m	0	0	0	0	0	19	19,2	19,4
	4,5m	0	0	0	0	0	16,8	17	17,2
	5m	0	0	0	0	0	14,9	15,2	15,4
	5,5m	0	0	0	0	0	0	13,7	13,9
	6m	0	0	0	0	0	0	12,4	12,6
	6,5m	0	0	0	0	0	0	11,2	11,5
	7m	0	0	0	0	0	0	0	10,6
	7,5m	0	0	0	0	0	0	0	9,7
	8m	0	0	0	0	0	0	0	8,9
	8,5m	0	0	0	0	0	0	0	8,2






Flèche de base Geko, inclinable à 80, groupe arrière à 1200mm & stabilisateur à 0

					Z1 Z3	Z2 Z4			
									
	(t)	5,3m	6m	6,5m	7,5m	8,5m	10m	11,5m	13,5m
	0,5m	43	43	43	43	43	43	42,3	39,1
	0,87m	43	43	43	43	43	42,5	39,6	36,5
	1,01m	0	43	43	43	43	41,5	38,6	35,6
	1,57m	0	43	43	43	40,9	37,9	35,2	32
	2,01m	0	0	36	36	35,9	35,5	32,8	29,3
	2,07m	0	0	35,1	35,1	35,1	35,2	32,5	29
	2,5m	0	0	0	29,7	29,7	29,8	29,9	26,8
	3,07m	0	0	0	24,7	24,7	24,7	24,9	24,4
	3,5m	0	0	0	0	21,7	21,8	21,9	22
	4,07m	0	0	0	0	18,7	18,8	18,9	19
	4,5m	0	0	0	0	0	16,9	17,1	17,2
	5m	0	0	0	0	0	15,2	15,3	15,4
	5,57m	0	0	0	0	0	13,5	13,6	13,7
	6m	0	0	0	0	0	0	12,5	12,6
	6,5m	0	0	0	0	0	0	11,4	11,6
	7,07m	0	0	0	0	0	0	10,4	10,5
	7,5m	0	0	0	0	0	0	0	9,8
	8m	0	0	0	0	0	0	0	9
	8,5m	0	0	0	0	0	0	0	8,4
	9,07m	0	0	0	0	0	0	0	7,7


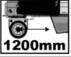


Flèche de base Geko, inclinable à 0, groupe arrière à 0 & stabilisateur à 325mm

					Z1	Z2			
									
	(t)	5,3m	6m	6,5m	7,5m	8,5m	10m	11,5m	13,5m
	0,3m	58	58	58	49,6	44,1	39,4	36,7	34,4
	0,52m	0	58	58	48,9	43,2	38,5	35,8	33,5
	1m	0	52	58	47,8	41,6	36,7	33,9	31,7
	1,27m	0	0	58	47,4	40,8	35,8	33	30,7
	1,5m	0	0	48	47,1	40,2	35	32,2	29,9
	2m	0	0	0	47,2	39	33,5	30,7	28,1
	2,27m	0	0	0	47,2	38,5	32,8	29,9	27
	2,5m	0	0	0	41,6	38,2	32,3	29,3	26
	3m	0	0	0	0	36,8	31,1	27,7	24
	3,5m	0	0	0	0	30,8	29,6	25,9	22,4
	4m	0	0	0	0	0	26,6	24,3	20,9
	4,5m	0	0	0	0	0	23	22,9	19,6
	5m	0	0	0	0	0	20,1	20,5	18,5
	5,5m	0	0	0	0	0	0	18,3	17,4
	6m	0	0	0	0	0	0	16,4	16,5
	6,5m	0	0	0	0	0	0	14,7	15
	7m	0	0	0	0	0	0	0	13,7
	7,5m	0	0	0	0	0	0	0	12,5
	8m	0	0	0	0	0	0	0	11,5
8,5m	0	0	0	0	0	0	0	10,6	

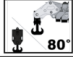
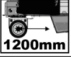


Flèche de base Geko, inclinable à 80, groupe arrière à 0 & stabilisateur à 325mm

					Z1	Z2			
									
	(t)	5,3m	6m	6,5m	7,5m	8,5m	10m	11,5m	13,5m
	0,5m	43	43	43	43	43	43	42,3	39,1
	0,87m	43	43	43	43	43	42,5	39,6	36,5
	1,01m	0	43	43	43	43	41,5	38,6	35,6
	1,57m	0	43	43	43	40,9	37,9	35,2	32
	2,01m	0	0	43	41,1	38,3	35,5	32,8	29,3
	2,07m	0	0	43	40,8	38	35,2	32,5	29
	2,5m	0	0	0	38,3	35,7	33,1	30,5	26,8
	3,07m	0	0	0	35,5	33,2	30,8	27,9	24,4
	3,5m	0	0	0	0	31,3	29,2	26,1	22,8
	4,07m	0	0	0	0	26,2	26,2	24,1	21
	4,5m	0	0	0	0	0	23,2	22,8	19,8
	5m	0	0	0	0	0	20,5	20,6	18,6
	5,57m	0	0	0	0	0	18	18,1	17,3
	6m	0	0	0	0	0	0	16,5	16,5
	6,5m	0	0	0	0	0	0	15	15,1
	7,07m	0	0	0	0	0	0	13,5	13,6
	7,5m	0	0	0	0	0	0	0	12,6
8m	0	0	0	0	0	0	0	11,6	
8,5m	0	0	0	0	0	0	0	10,7	
9,07m	0	0	0	0	0	0	0	9,9	


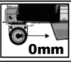

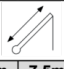

Flèche de base Geko, inclinable à 0, groupe arrière à 1200mm & stabilisateur à 325mm

		 0°		 1200mm		 325mm		Z1	Z2	Z3	Z4
											
(t)	5,3m	6m	6,5m	7,5m	8,5m	10m	11,5m	13,5m			
0,3m	58	58	58	49,6	44,1	39,4	36,7	34,4			
0,52m	0	58	58	48,9	43,2	38,5	35,8	33,5			
1m	0	52	58	47,8	41,6	36,7	33,9	31,7			
1,27m	0	0	58	47,4	40,8	35,8	33	30,7			
1,5m	0	0	48	47,1	40,2	35	32,2	29,9			
2m	0	0	0	47,2	39	33,5	30,7	28,1			
2,27m	0	0	0	47,2	38,5	32,8	29,9	27			
2,5m	0	0	0	41,6	38,2	32,3	29,3	26			
3m	0	0	0	0	36,8	31,1	27,7	24			
3,5m	0	0	0	0	36,1	29,6	25,9	22,4			
4m	0	0	0	0	0	27,9	24,3	20,9			
4,5m	0	0	0	0	0	26,5	22,9	19,6			
5m	0	0	0	0	0	23,7	21,7	18,5			
5,5m	0	0	0	0	0	0	20,6	17,4			
6m	0	0	0	0	0	0	19,3	16,5			
6,5m	0	0	0	0	0	0	17,5	15,7			
7m	0	0	0	0	0	0	0	15			
7,5m	0	0	0	0	0	0	0	14,3			
8m	0	0	0	0	0	0	0	13,7			
8,5m	0	0	0	0	0	0	0	12,6			


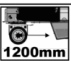

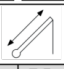

Flèche de base Geko, inclinable à 80, groupe arrière à 1200mm & stabilisateur à 325mm

		 80°		 1200mm		 325mm		Z1	Z2	Z3	Z4
											
(t)	5,3m	6m	6,5m	7,5m	8,5m	10m	11,5m	13,5m			
0,5m	43	43	43	43	43	43	42,3	39,1			
0,87m	43	43	43	43	43	42,5	39,6	36,5			
1,01m	0	43	43	43	43	41,5	38,6	35,6			
1,57m	0	43	43	43	40,9	37,9	35,2	32			
2,01m	0	0	43	41,1	38,3	35,5	32,8	29,3			
2,07m	0	0	43	40,8	38	35,2	32,5	29			
2,5m	0	0	0	38,3	35,7	33,1	30,5	26,8			
3,07m	0	0	0	35,5	33,2	30,8	27,9	24,4			
3,5m	0	0	0	0	31,4	29,2	26,1	22,8			
4,07m	0	0	0	0	29,3	27,1	24,1	21			
4,5m	0	0	0	0	0	25,6	22,8	19,8			
5m	0	0	0	0	0	24	21,4	18,6			
5,57m	0	0	0	0	0	21,2	20	17,3			
6m	0	0	0	0	0	0	19,1	16,5			
6,5m	0	0	0	0	0	0	17,7	15,6			
7,07m	0	0	0	0	0	0	16	14,7			
7,5m	0	0	0	0	0	0	0	14,1			
8m	0	0	0	0	0	0	0	13,4			
8,5m	0	0	0	0	0	0	0	12,8			
9,07m	0	0	0	0	0	0	0	11,8			


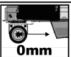



Flèche de base + JIB 30t, groupe arrière à 0 & stabilisateur à 0

		 JIB 30t		 0mm		 0mm		Z1	Z2
								Z3	Z4
									
	(t)	5,3m	6m	6,5m	7,5m	8,5m	10m	11,5m	13,5m
	0,65m	30	26,4	24,9	23	21,9	20,8	20,1	19,5
	1m	30	26,5	24,8	22,7	21,5	20,3	19,6	18,9
	1,4m	30	26,6	24,9	22,5	21,1	19,8	19	18,4
	1,6m	30	26,8	24,9	22,4	20,9	19,6	18,8	18,1
	2m	0	26,7	24,9	22,3	20,6	19,2	18,3	17,6
	2,3m	0	25,4	23,2	21,5	20,4	18,9	18	17,2
	2,4m	0	0	22,7	20,9	19,8	18,8	17,9	17
	2,8m	0	0	21,2	18,9	17,9	17,1	16,7	16,3
	3m	0	0	0	18	17,1	16,3	15,8	15,5
	3,8m	0	0	0	15,6	14,3	13,6	13,2	12,9
	4m	0	0	0	0	13,8	13	12,7	12,4
	4,8m	0	0	0	0	12,1	11,1	10,8	10,5
	5m	0	0	0	0	0	10,7	10,4	10,2
	6m	0	0	0	0	0	9,1	8,7	8,5
	6,3m	0	0	0	0	0	8,7	8,3	8,1
	7m	0	0	0	0	0	0	7,4	7,2
	7,8m	0	0	0	0	0	0	6,6	6,3
8m	0	0	0	0	0	0	0	6,1	
9m	0	0	0	0	0	0	0	5,3	
9,8m	0	0	0	0	0	0	0	4,7	


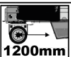



Flèche de base + JIB 30t, groupe arrière à 1200mm & stabilisateur à 0

		 JIB 30t		 1200mm		 0mm		Z1	Z2
								Z3	Z4
									
	(t)	5,3m	6m	6,5m	7,5m	8,5m	10m	11,5m	13,5m
	0,65m	30	26,4	24,9	23	21,9	20,8	20,1	19,5
	1m	30	26,5	24,8	22,7	21,5	20,3	19,6	18,9
	1,4m	30	26,6	24,9	22,5	21,1	19,8	19	18,4
	1,6m	30	26,8	24,9	22,4	20,9	19,6	18,8	18,1
	2m	0	27,7	24,9	22,3	20,6	19,2	18,3	17,6
	2,3m	0	29,4	25,3	22,2	20,4	18,9	18	17,2
	2,4m	0	0	25,5	22,1	20,3	18,8	17,9	17
	2,8m	0	0	26	22	20,2	18,4	17,5	16,4
	3m	0	0	0	22	20,1	18,3	17,3	16,1
	3,8m	0	0	0	19,4	17,8	16,9	16,4	15,1
	4m	0	0	0	0	17,1	16,2	15,8	14,9
	4,8m	0	0	0	0	15,2	14	13,6	13,2
	5m	0	0	0	0	0	13,5	13,1	12,8
	6m	0	0	0	0	0	11,6	11,1	10,8
	6,3m	0	0	0	0	0	11,1	10,6	10,3
	7m	0	0	0	0	0	0	9,5	9,2
	7,8m	0	0	0	0	0	0	8,6	8,2
8m	0	0	0	0	0	0	0	8	
9m	0	0	0	0	0	0	0	7	
9,8m	0	0	0	0	0	0	0	6,3	

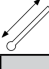
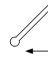
Flèche de base + JIB 30t, groupe arrière à 0 & stabilisateur à 325mm



		 JIB 30t		 0mm		 325mm		Z1	Z2	Z3	Z4
											
	(t)	5,3m	6m	6,5m	7,5m	8,5m	10m	11,5m	13,5m		
	0,65m	30	26,4	24,9	23	21,9	20,8	20,1	19,5		
	1m	30	26,5	24,8	22,7	21,5	20,3	19,6	18,9		
	1,4m	30	26,6	24,9	22,5	21,1	19,8	19	18,4		
	1,6m	30	26,8	24,9	22,4	20,9	19,6	18,8	18,1		
	2m	0	27,7	24,9	22,3	20,6	19,2	18,3	17,6		
	2,3m	0	29,4	25,3	22,2	20,4	18,9	18	17,2		
	2,4m	0	0	25,5	22,1	20,3	18,8	17,9	17		
	2,8m	0	0	27,1	22	20,2	18,4	17,5	16,4		
	3m	0	0	0	22	20,1	18,3	17,3	16,1		
	3,8m	0	0	0	23,3	19,7	17,8	16,6	15,1		
	4m	0	0	0	0	19,7	17,7	16,4	14,9		
	4,8m	0	0	0	0	20,5	17,2	15,8	14,1		
	5m	0	0	0	0	0	17,1	15,6	13,9		
	6m	0	0	0	0	0	15,4	14,6	13		
	6,3m	0	0	0	0	0	14,8	13,9	12,8		
	7m	0	0	0	0	0	0	12,5	12		
	7,8m	0	0	0	0	0	0	11,3	10,7		
	8m	0	0	0	0	0	0	0	10,4		
9m	0	0	0	0	0	0	0	9			
9,8m	0	0	0	0	0	0	0	8,2			



Flèche de base + JIB 30t, groupe arrière à 1200mm & stabilisateur à 325mm

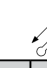

		 JIB 30t		 1200mm		 325mm		Z1	Z2	Z3	Z4
											
	(t)	5,3m	6m	6,5m	7,5m	8,5m	10m	11,5m	13,5m		
	0,65m	30	26,4	24,9	23	21,9	20,8	20,1	19,5		
	1m	30	26,5	24,8	22,7	21,5	20,3	19,6	18,9		
	1,4m	30	26,6	24,9	22,5	21,1	19,8	19	18,4		
	1,6m	30	26,8	24,9	22,4	20,9	19,6	18,8	18,1		
	2m	0	27,7	24,9	22,3	20,6	19,2	18,3	17,6		
	2,3m	0	29,4	25,3	22,2	20,4	18,9	18	17,2		
	2,4m	0	0	25,5	22,1	20,3	18,8	17,9	17		
	2,8m	0	0	27,1	22	20,2	18,4	17,5	16,4		
	3m	0	0	0	22	20,1	18,3	17,3	16,1		
	3,8m	0	0	0	23,3	19,7	17,8	16,6	15,1		
	4m	0	0	0	0	19,7	17,7	16,4	14,9		
	4,8m	0	0	0	0	20,5	17,2	15,8	14,1		
	5m	0	0	0	0	0	17,1	15,6	13,9		
	6m	0	0	0	0	0	17	14,9	13		
	6,3m	0	0	0	0	0	17,3	14,6	12,8		
	7m	0	0	0	0	0	0	14,3	12,3		
	7,8m	0	0	0	0	0	0	13,5	11,8		
	8m	0	0	0	0	0	0	0	11,7		
9m	0	0	0	0	0	0	0	10,9			
9,8m	0	0	0	0	0	0	0	10			



Flèche de base avec Fourches 30t. Toutes configurations

FORK	0mm	325mm	Z1 Z2 Z3 Z4
			
	(t)	5,3m	
	0,01m	30,0	
	0,83m	30,0	
	1,00m	30,0	
	1,18m	30,0	
	1,43m	30,0	
	1,93m	30,0	
	2,33m	30,0	
	2,43m	30,0	
	2,54m	30,0	
2,56m	30,0		

FORK	300mm	325mm	Z1 Z2 Z3 Z4
			
	(t)	5,3m	
	0,01m	30,0	
	0,83m	30,0	
	1,00m	30,0	
	1,18m	30,0	
	1,43m	30,0	
	1,93m	30,0	
	2,33m	30,0	
	2,43m	30,0	
	2,54m	30,0	
2,56m	30,0		

FORK	1200mm	325mm	Z1 Z2 Z3 Z4
			
	(t)	5,3m	
	0,01m	30,0	
	0,83m	30,0	
	1,00m	30,0	
	1,18m	30,0	
	1,43m	30,0	
	1,93m	30,0	
	2,33m	30,0	
	2,43m	30,0	
	2,54m	30,0	
2,56m	30,0		

FORK	600mm	325mm	Z1 Z2 Z3 Z4
			
	(t)	5,3m	
	0,01m	30,0	
	0,83m	30,0	
	1,00m	30,0	
	1,18m	30,0	
	1,43m	30,0	
	1,93m	30,0	
	2,33m	30,0	
	2,43m	30,0	
	2,54m	30,0	
2,56m	30,0		

FORK	900mm	325mm	Z1 Z2 Z3 Z4
			
	(t)	5,3m	
	0,01m	30,0	
	0,83m	30,0	
	1,00m	30,0	
	1,18m	30,0	
	1,43m	30,0	
	1,93m	30,0	
	2,33m	30,0	
	2,43m	30,0	
	2,54m	30,0	
2,56m	30,0		

