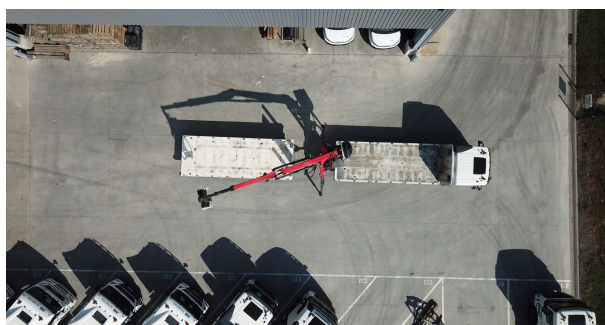




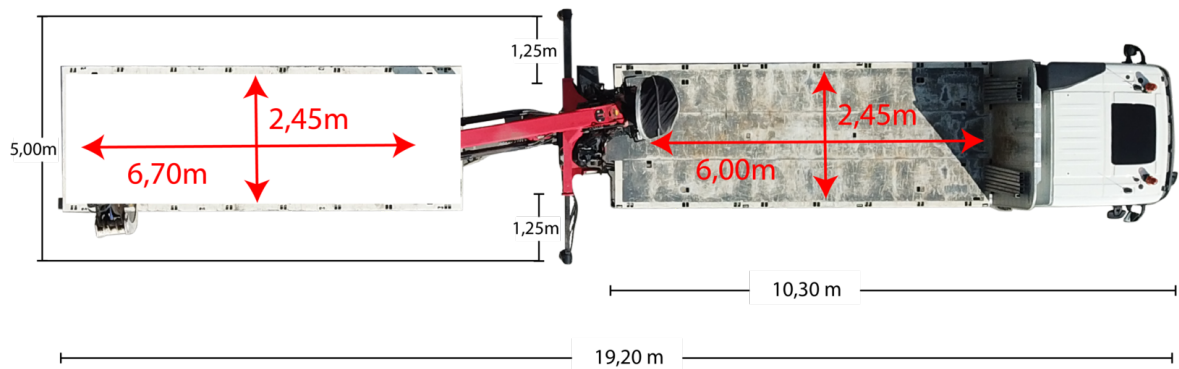
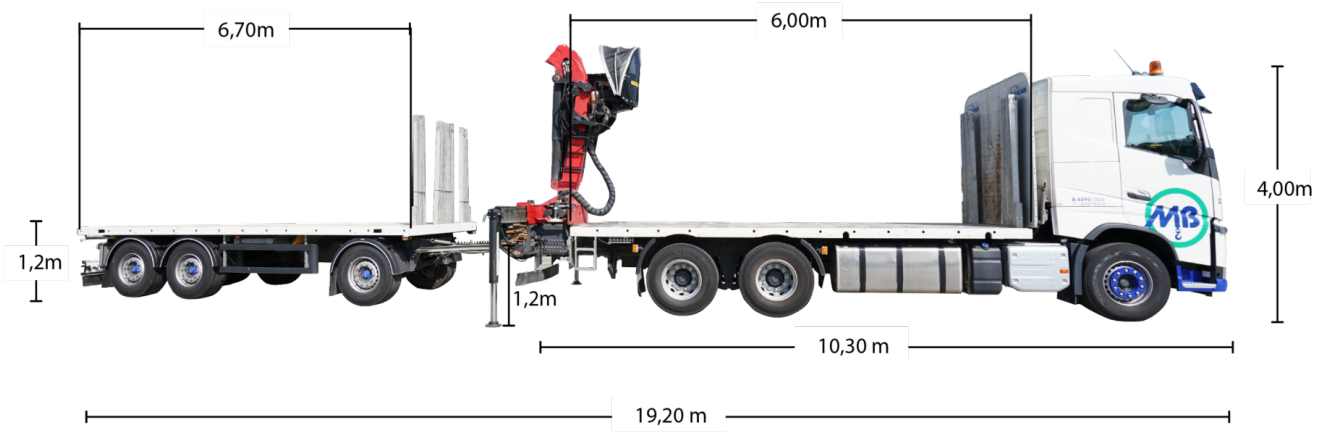
## G03 - 26tm - Grumier - Remorque

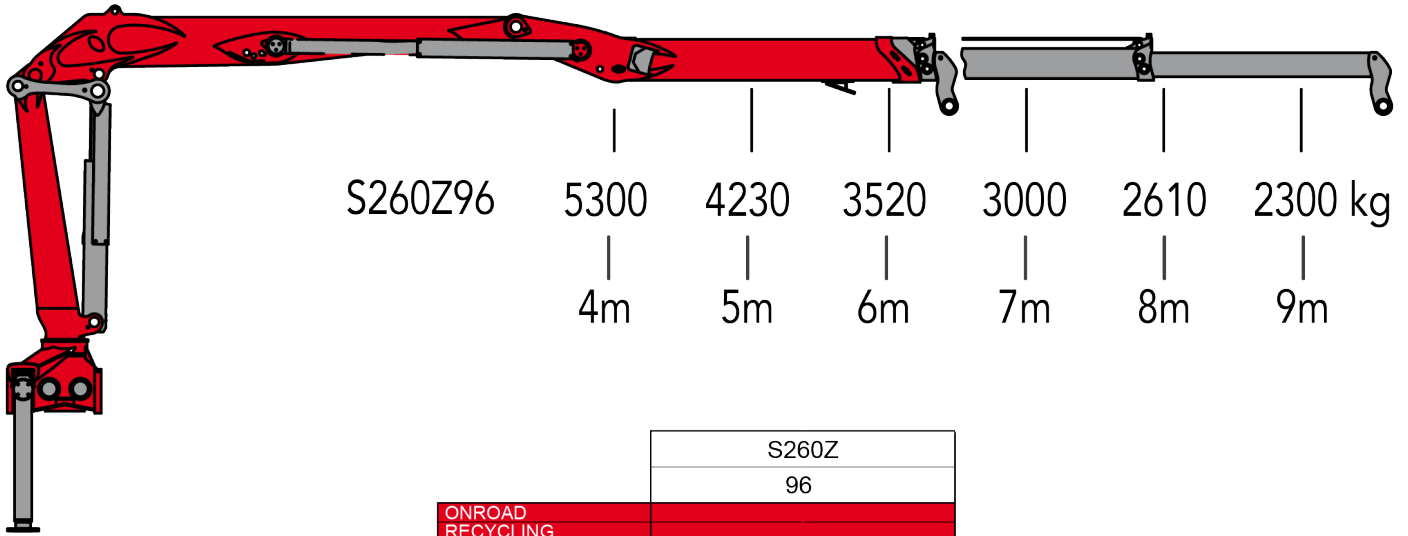
Grumier 26tm avec ou sans remorque.

Ces deux camions sont utilisés pour le transport et la mise en place de tôles et de draglines ainsi que de pièces en béton



Long totale du porteur (m)	10.30
Long total du porteur avec remorque (m)	19.20
Hauteur du porteur (m)	4.00
Largeur avec béquilles arr (m)	5.00
Hauteur de charge du porteur (m)	1.20
Hauteur de chargement de la remorque (m)	1.20
Charge utile du porteur (kg)	9.300
Charge utile avec remorque (kg)	22.100
Surface de charge du porteur (m <sup>2</sup> )	14.70
Surface de chargement de la remorque (m <sup>2</sup> )	16.40
Type Grue	Palfinger Epsilon S260 Z96
Capacité Tm	26
Force de levage min 1e bras (kg)	5.300
Portée levage min 1e bras (m)	4.00
Force de levage avec bras principal max (kg)	3520
Portée maxi avec bras principal max (m)	6.48
Force de levage avec bras principal max + allonges manuelles (kg)	2.300
Portée maxi avec bras principal max + allonges manuelles (m)	9.64
Equipements spécifiques	Pince à blocs + pince à bois/tôles/draglines + rancher





		S260Z
		96
<b>ONROAD RECYCLING</b>		
	[kNm]	212
	[kNm]	39
	[°]	385
	[m]	9,6
	[bar]	260
	2K [l/min]	2 x 90
	[kg]	3100
	RX39 [kN]	158
	RX47 [kN]	128