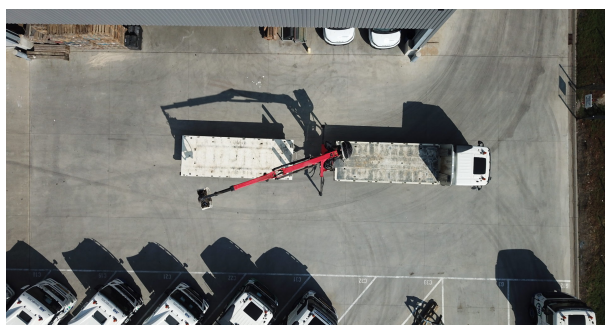




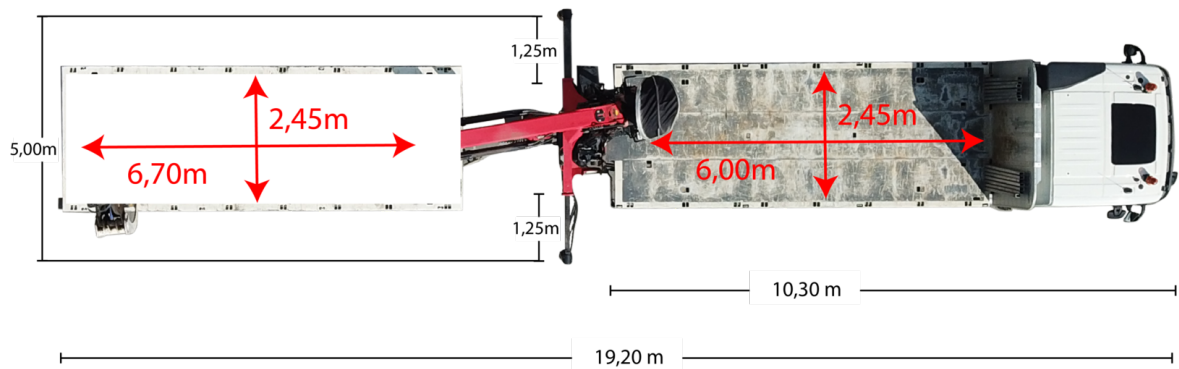
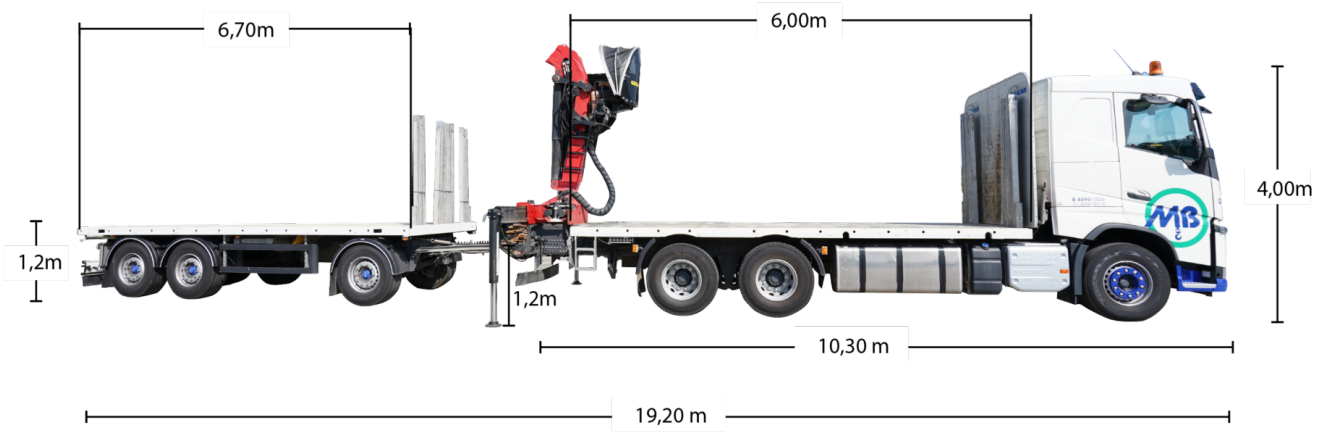
## G03 - 26tm - Grumier - Remorque

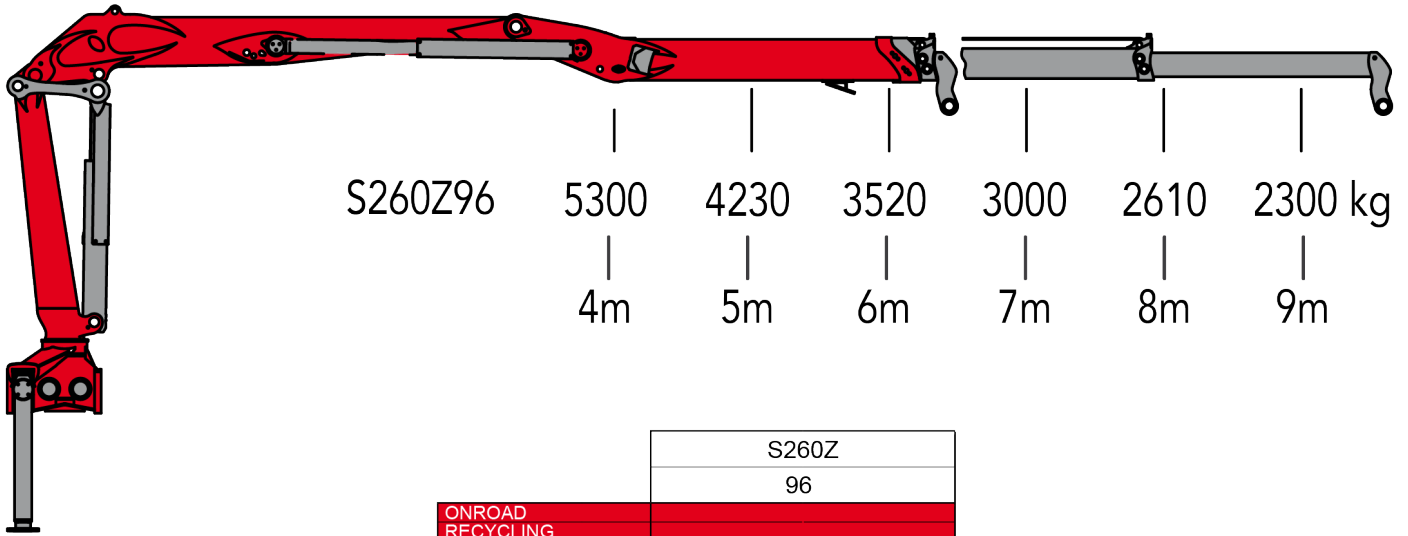
Grumier 26tm avec ou sans remorque.










Ces deux camions sont utilisés pour le transport et la mise en place de tôles et de draglines ainsi que de pièces en béton



|   |  |
|---|--|
| Long totale du porteur (m)  | 10.30  |
| Long total du porteur avec remorque (m)                           | 19.20  |
| Hauteur du porteur (m)  | 4.00   |
| Largeur avec béquilles arr (m)                                    | 5.00   |
| Hauteur de charge du porteur (m)                                  | 1.20   |
| Hauteur de chargement de la remorque (m)                          | 1.20   |
| Charge utile du porteur (kg)                                      | 9.300  |
| Charge utile avec remorque (kg)                                   | 22.100   |
| Surface de charge du porteur (m <sup>2</sup> )                    | 14.70  |
| Surface de chargement de la remorque (m <sup>2</sup> )            | 16.40  |
| Type Grue   | Palfinger Epsilon S260 Z96                             |
| Capacité Tm   | 26   |
| Force de levage min 1e bras (kg)                                  | 5.300  |
| Portée levage min 1e bras (m)                                     | 4.00   |
| Force de levage avec bras principal max (kg)                      | 3520   |
| Portée maxi avec bras principal max (m)                           | 6.48   |
| Force de levage avec bras principal max + allonges manuelles (kg) | 2.300  |
| Portée maxi avec bras principal max + allonges manuelles (m)      | 9.64   |
| Equipements spécifiques   | Pince à blocs + pince à bois/tôles/draglines + rancher |





|   |            | S260Z  |
|---|------------|--------|
|   |            | 96     |
| <b>ONROAD RECYCLING</b>   |            |        |
|    | [kNm]      | 212    |
|    | [kNm]      | 39     |
|   | [°]        | 385    |
|  | [m]        | 9,6    |
|  | [bar]      | 260    |
|  | 2K [l/min] | 2 x 90 |
|  | [kg]       | 3100   |
|  | RX39 [kN]  | 158    |
|  | RX47 [kN]  | 128    |