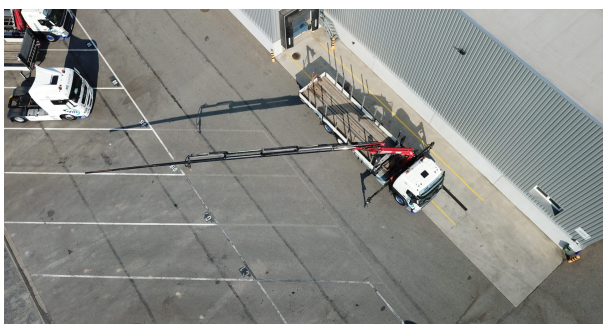


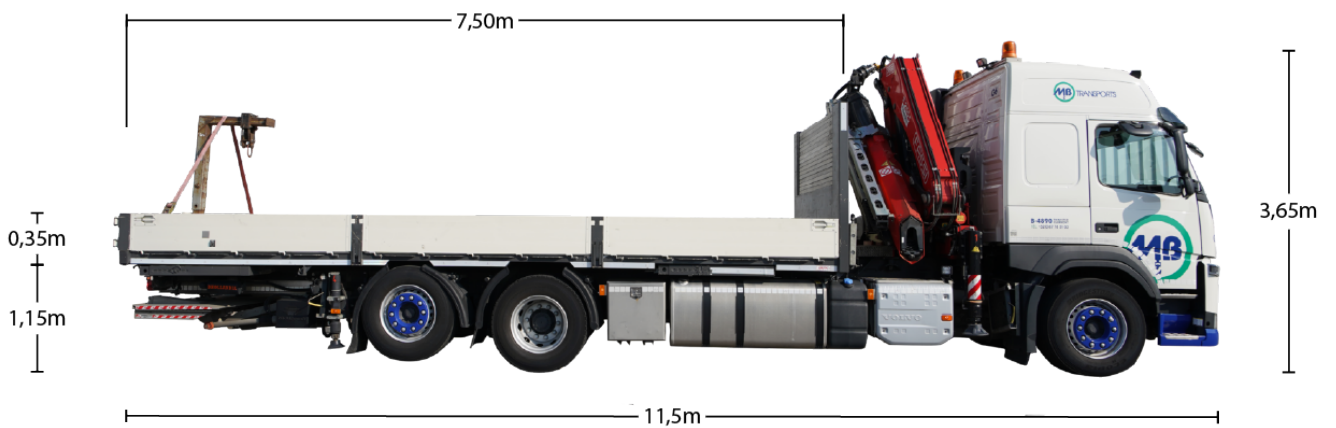
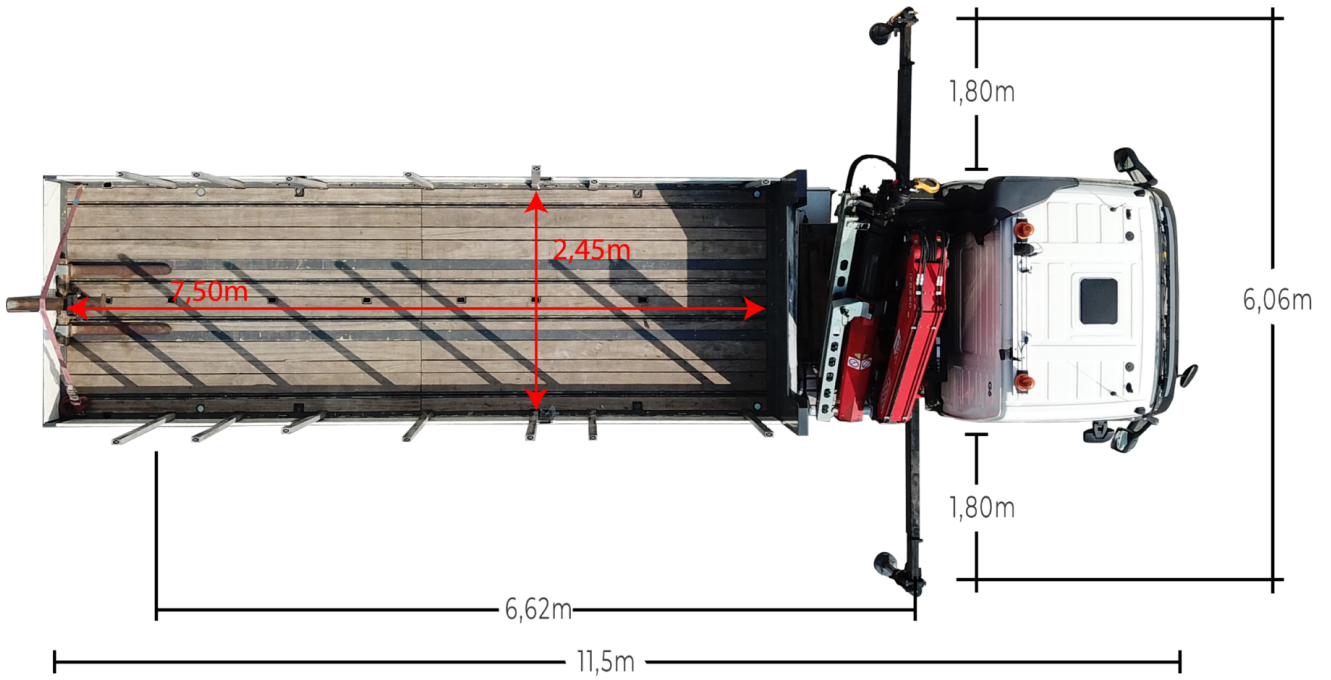


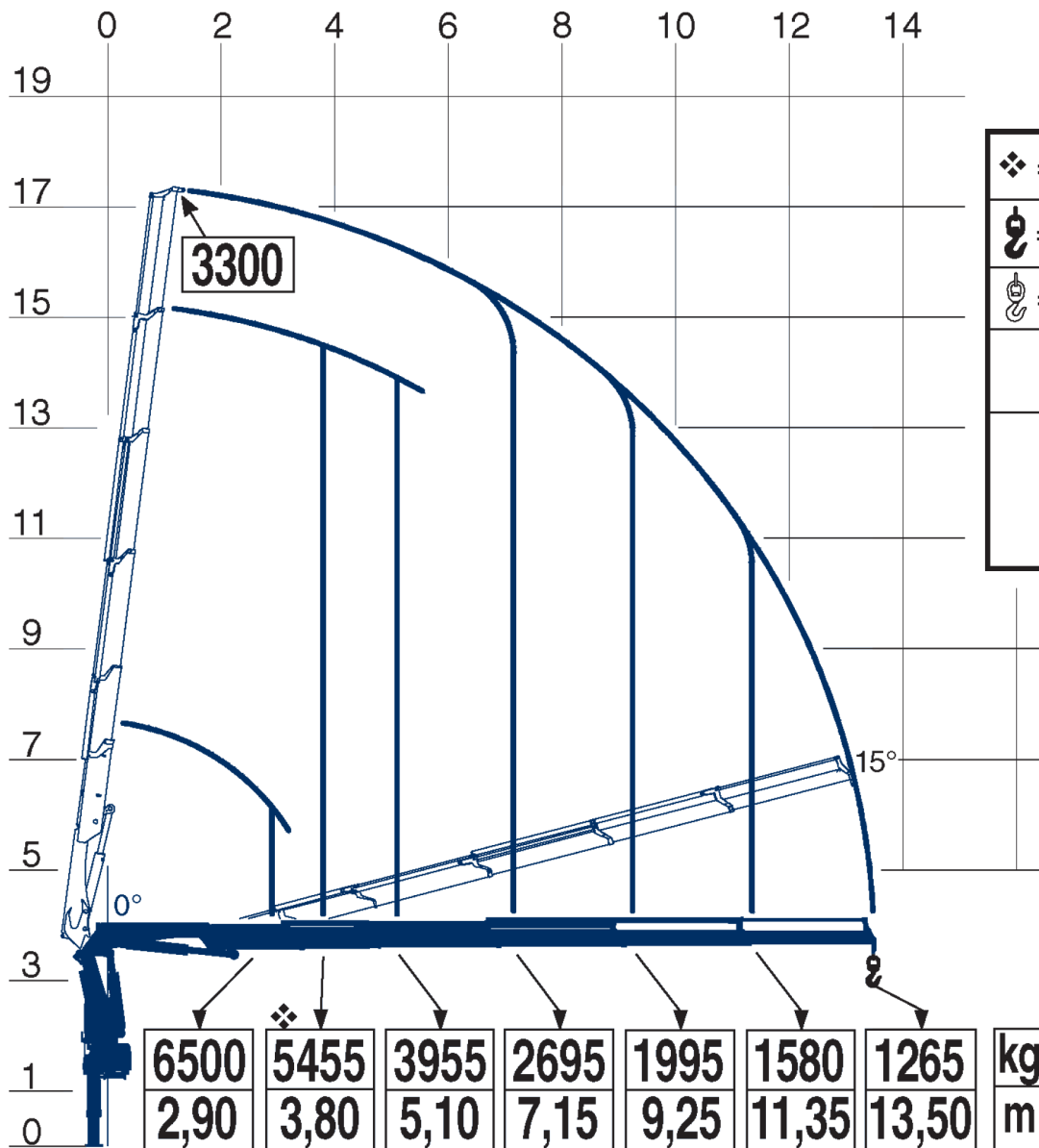
G06 / G07 / G08 - 25tm - Plateau - Hayon


Porteur grue 25tm plateau avec hayon dépliable



Long totale du porteur (m)	11.50
Hauteur du porteur (m)	3.65
Largeur avec béquilles avt (m)	6.06
Largeur avec béquilles arr (m)	Les béquilles arrières ne sortent pas
Entre axe entre béquilles (m)	6.62
Hauteur de charge du porteur (m)	1.15
Charge utile du porteur (kg)	8.800
Surface de charge du porteur (m²)	7.50
Type Grue	FASSI 255AC.2.25 xe-dynamic
Capacité Tm	25
Équipé d'allonges / jib	3 allonges manuelles / pas de jib
Force de levage min 1e bras (kg)	6.500
Portée levage min 1e bras (m)	2.90
Force de levage avec bras principal max (kg)	1.265
Portée maxi avec bras principal max (m)	13.50
Force de levage avec bras principal max + allonges manuelles (kg)	620
Portée maxi avec bras principal max + allonges manuelles (m)	20.05
Equipements spécifiques	Hayon dépliable, système d'arrimage spécifique pour chevalets de vitrages





❖ = Mmax	203 kNm
⚙ = Pmax	6500 kg
⚙ = Pmax	1000 kg
 HD5	