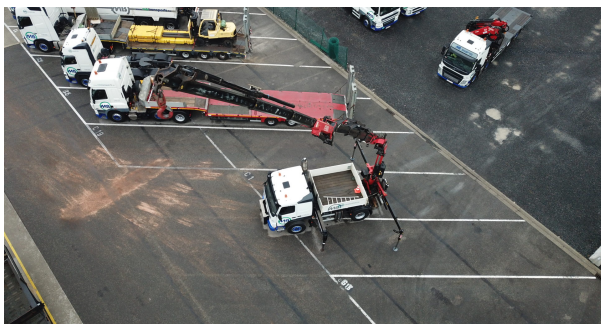


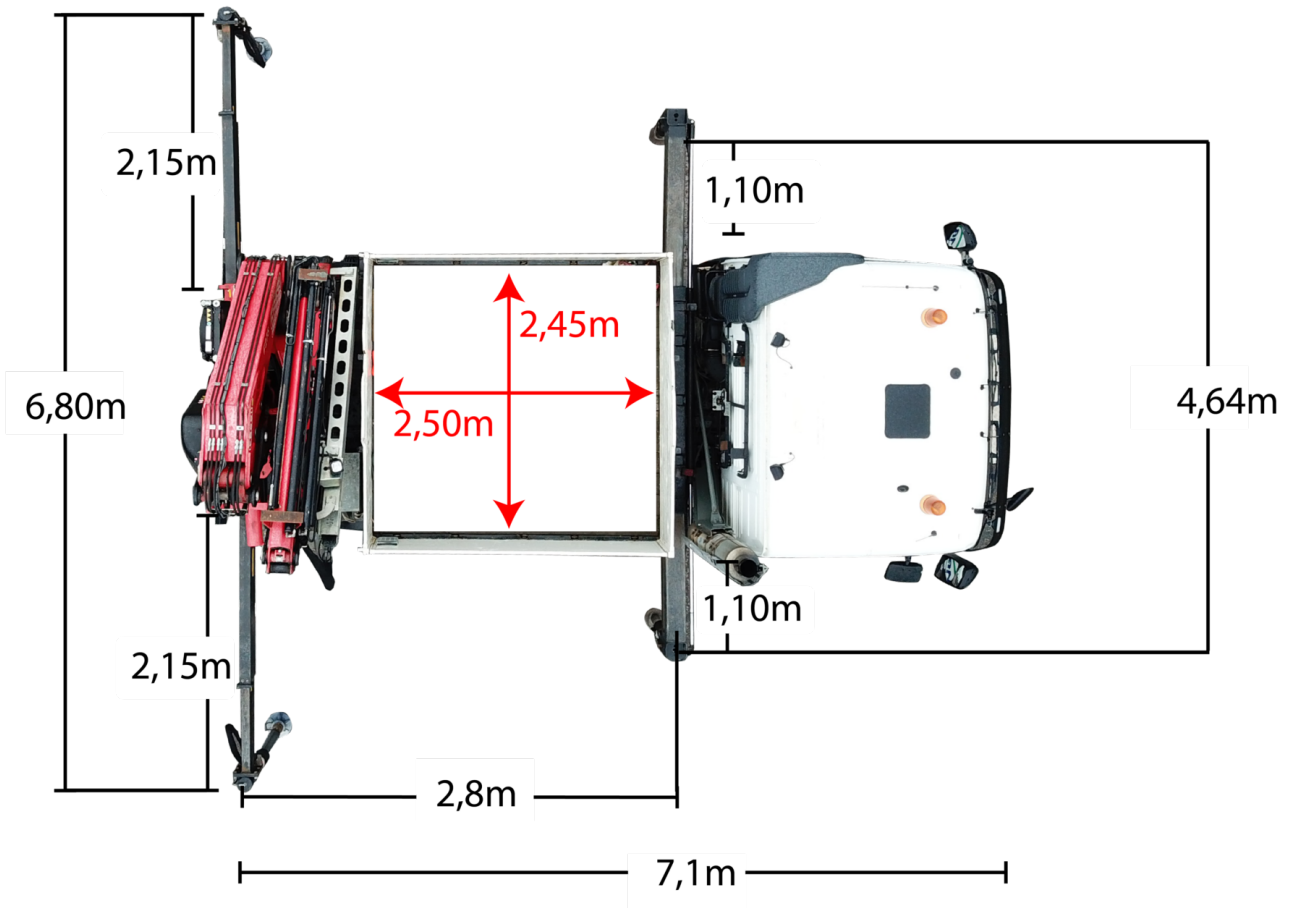
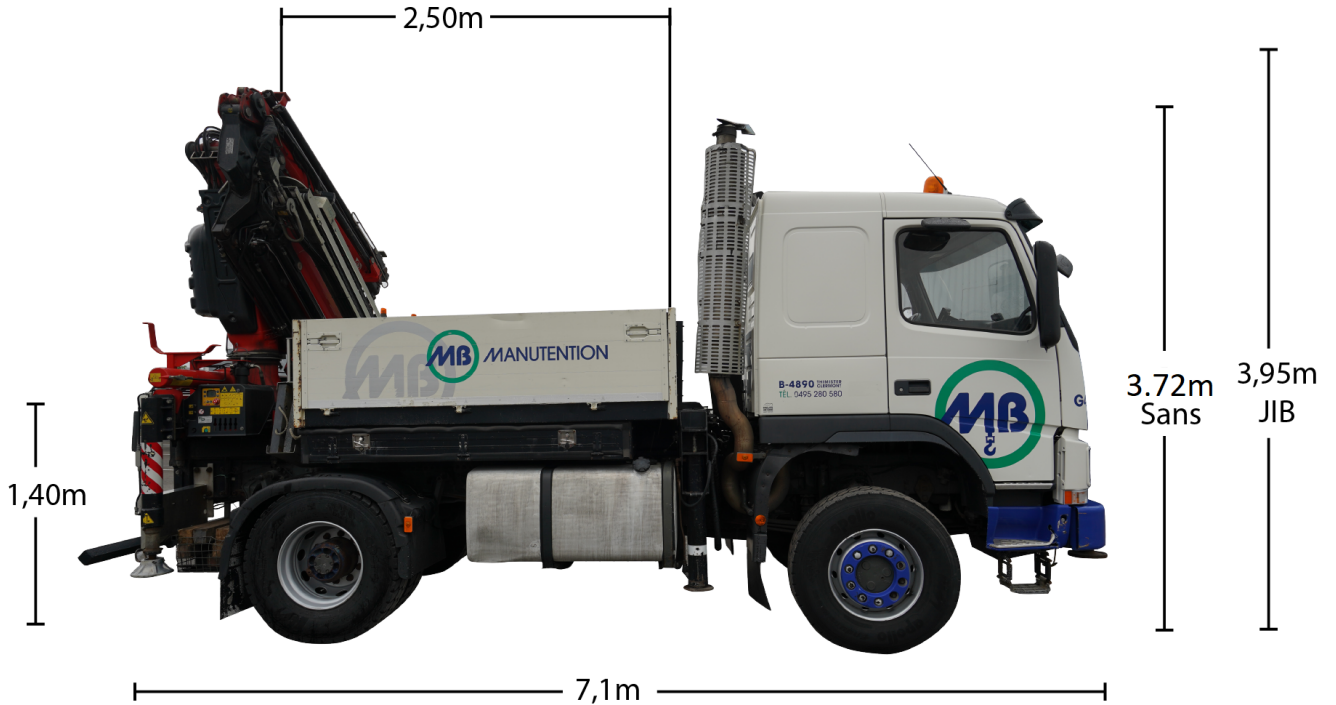


## G04 - 27tm - Jib - 4x4

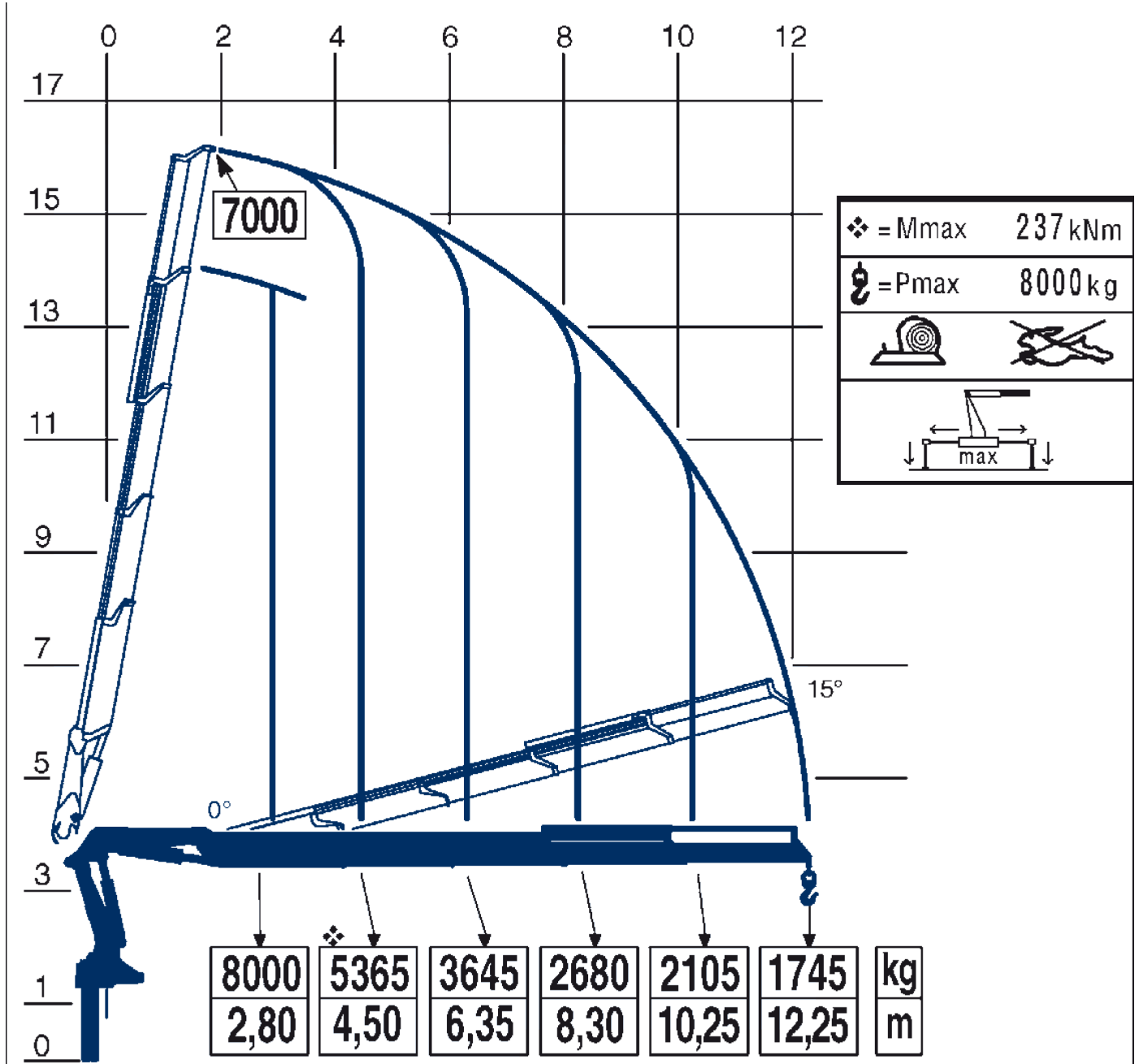
Porteur grue compact 27tm avec jib et option 4x4



Long totale du porteur (m)	7.10
Hauteur du porteur sans jib (m)	3.72
Hauteur du porteur avec jib (m)	3.95
Largeur avec béquilles avt (m)	4.64
Largeur avec béquilles arr (m)	6.80
Entre axe entre béquilles (m)	2.80 / 3.90 avec béquilles avant sorties
Hauteur de charge du porteur (m)	1.40
Charge utile du porteur (kg)	1.640
Surface de charge du porteur (m²)	2.50
Type Grue	FASSI F275A.2.24
Capacité Tm	27
Équipé d'allonges / jib	jib + 1 allonge manuelle
Force de levage min 1e bras (kg)	8.000
Portée levage min 1e bras (m)	2.80
Force de levage avec bras principal max (kg)	1.745
Portée maxi avec bras principal max (m)	12.25
Force de levage avec jib (kg)	465
Portée maxi avec jib (m)	22.30
Force de levage avec jib + allonges manuelles (kg)	340
Portée maxi avec jib + allonges manuelles (m)	24.35
Equipements spécifiques	4 X 4



Sans JIB



Avec JIB

