

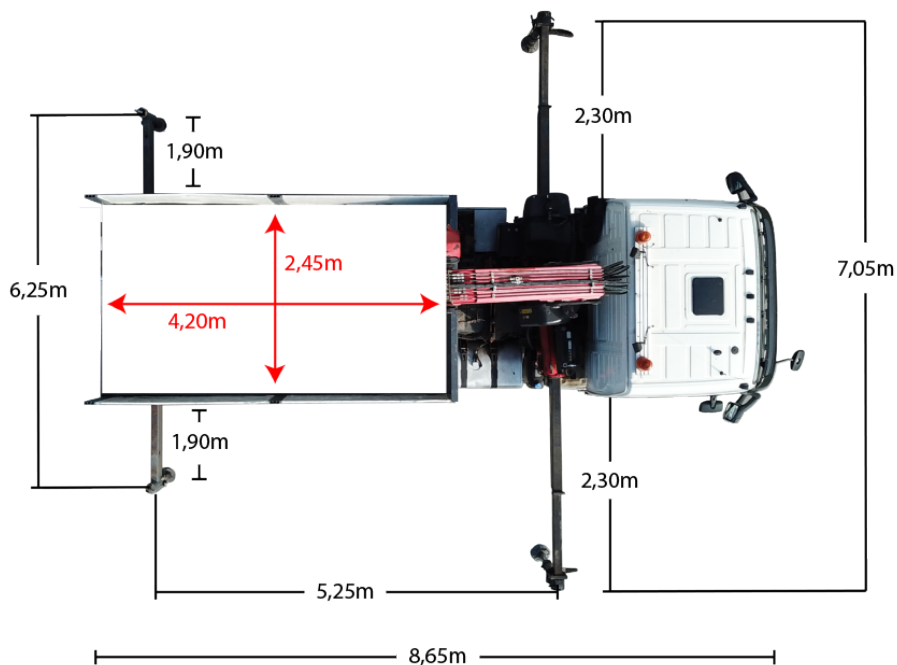


G02 / G24 - 36tm - Jib + Remorque

Tracteur grue avec semi-plateau - Porteur grue 36tm avec jib + Remorque SP17



Long totale du porteur (m)	8.65
Hauteur du porteur sans jib (m)	3.50
Hauteur du porteur avec jib (m)	4.02
Largeur avec béquilles avt (m)	7.05
Largeur avec béquilles arr (m)	6.25
Entre axe entre béquilles (m)	5.25
Hauteur de charge du porteur (m)	1.45
Poids du camion à vide avec matériel de levage standard et fly-jib compris (kg)	19.000
Charge utile du porteur (kg)	7.000
Surface de charge du porteur (m²)	10
Type Grue	HIAB X-HIPRO 358
Capacité Tm	35,8
Équipé d'allonges / jib	Jib + 1 allonge manuelle
Force de levage min 1e bras (kg)	9300
Portée levage min 1e bras (m)	3.2
Force de levage avec bras principal max (kg)	1.540
Portée maxi avec bras principal max (m)	16,1
Force de levage avec jib (kg)	420
Portée maxi avec jib (m)	26.3
Force de levage avec jib + allonges manuelles (kg)	270
Portée maxi avec jib + allonges manuelles (m)	28.2
Equipements spécifiques	Caisse démontable / Attestation 50T Wallonie





SP18 avec flèche déployée + semi fermée et rallongée



SS11 avec flèche déployée + semi fermée et rallongée

