

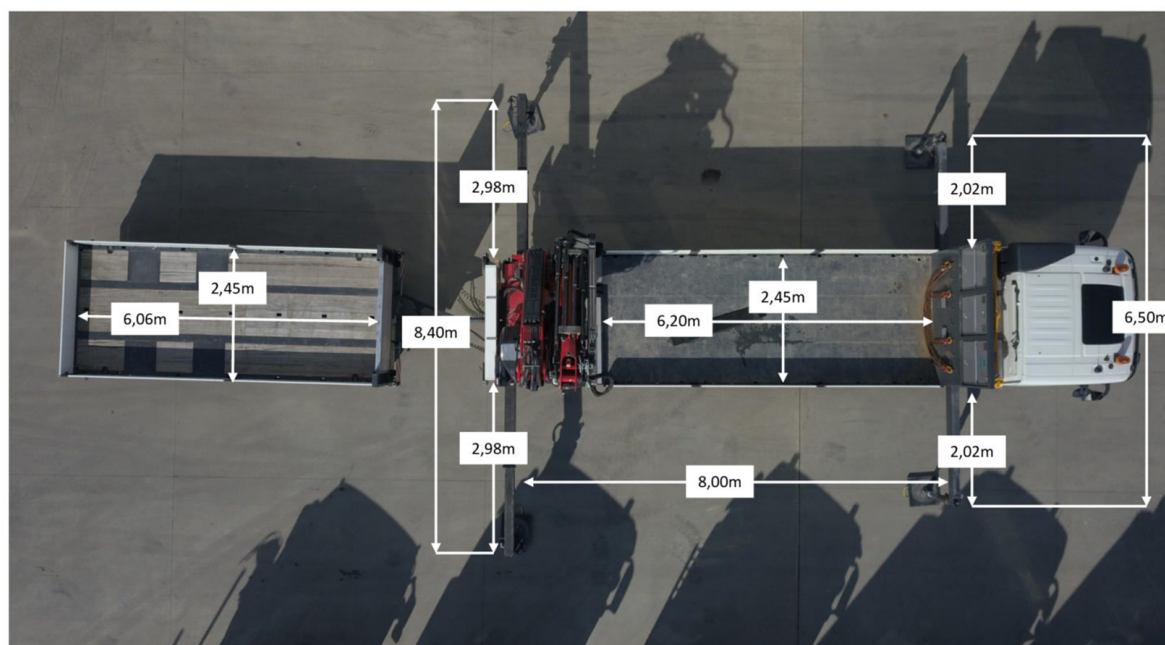


G17 - 82tm - Jib - Treuil - Remorque

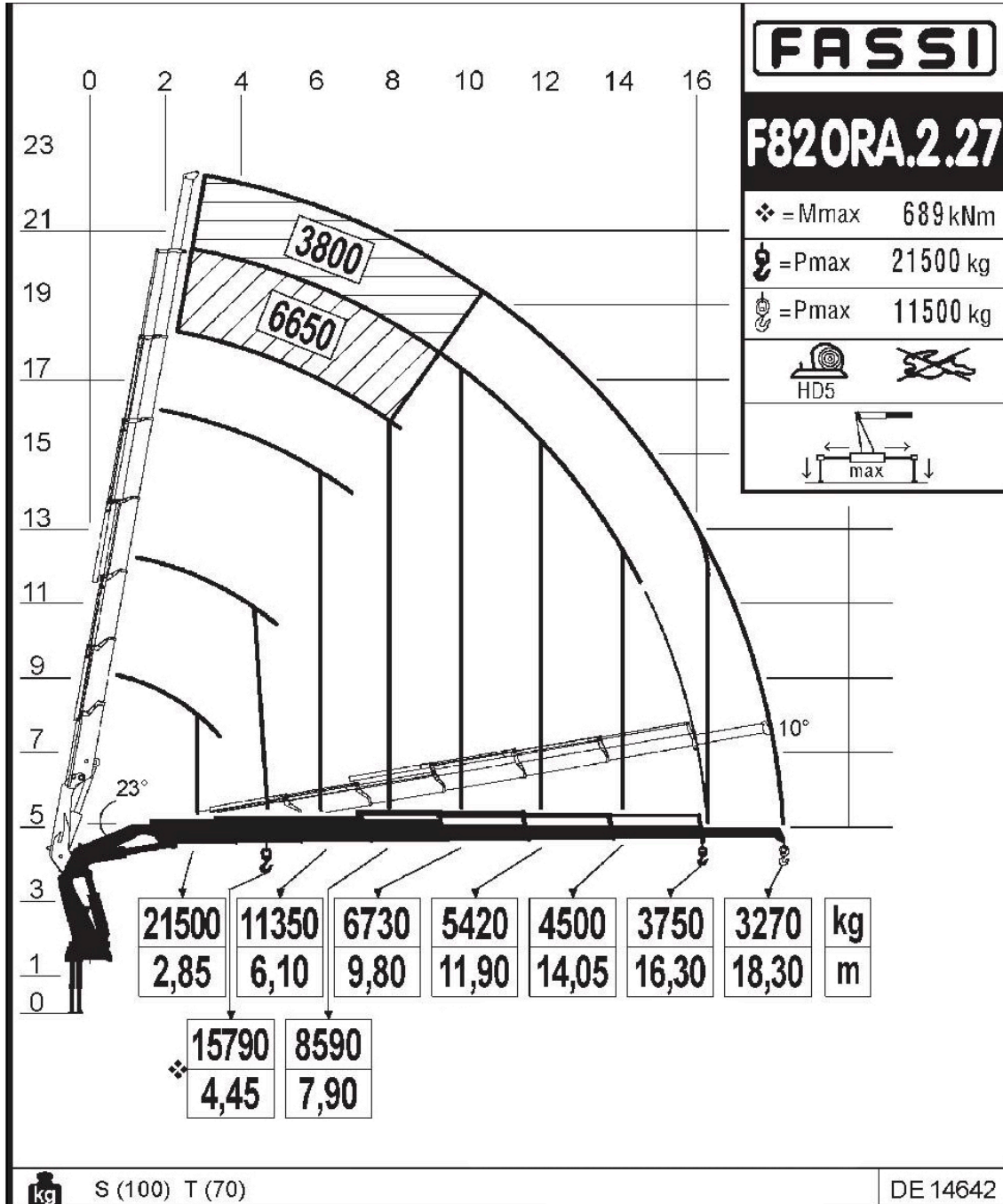
PORTEUR GRUE 82TM AVEC JIB, TREUIL ET REMORQUE



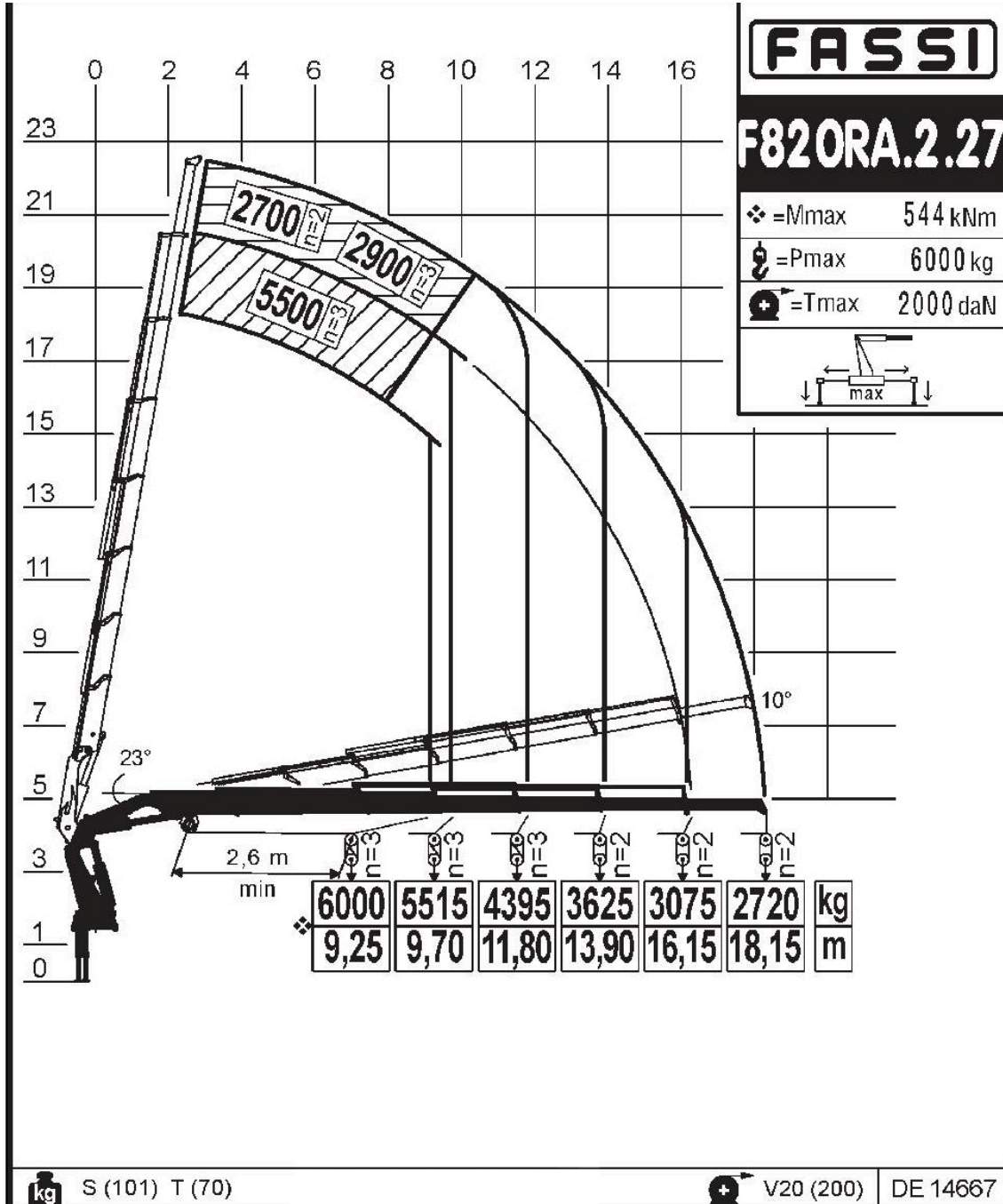
Long totale du porteur (m)	11.10
Long total du porteur avec remorque (m)	18.75
Hauteur du porteur sans jib (m)	3.68
Hauteur du porteur avec jib (m)	4.04
Largeur avec béquilles avt (m)	6.50
Largeur avec béquilles arr (m)	8.40
Entre axe entre béquilles (m)	8.00
Hauteur de charge du porteur (m)	1.27
Hauteur de chargement de la remorque (m)	1.01
Charge utile du porteur (kg)	2TO - 8TO réseau 90TO
Charge utile avec remorque (kg)	19TO réseau 90TO
Surface de charge du porteur (m ²)	15.19
Surface de chargement de la remorque (m ²)	6.06
Type Grue	FASSI F820RA.2.27
Capacité Tm	82
Équipé d'allonges / jib	jib + 3 allonges manuelles
Force de levage min 1e bras (kg)	21.500
Portée levage min 1e bras (m)	2.85
Force de levage avec bras principal max (kg)	3.200
Portée maxi avec bras principal max (m)	18.30
Force de levage avec jib (kg)	700
Portée maxi avec jib (m)	30.15
Force de levage avec jib + allonges manuelles (kg)	240
Portée maxi avec jib + allonges manuelles (m)	35.55



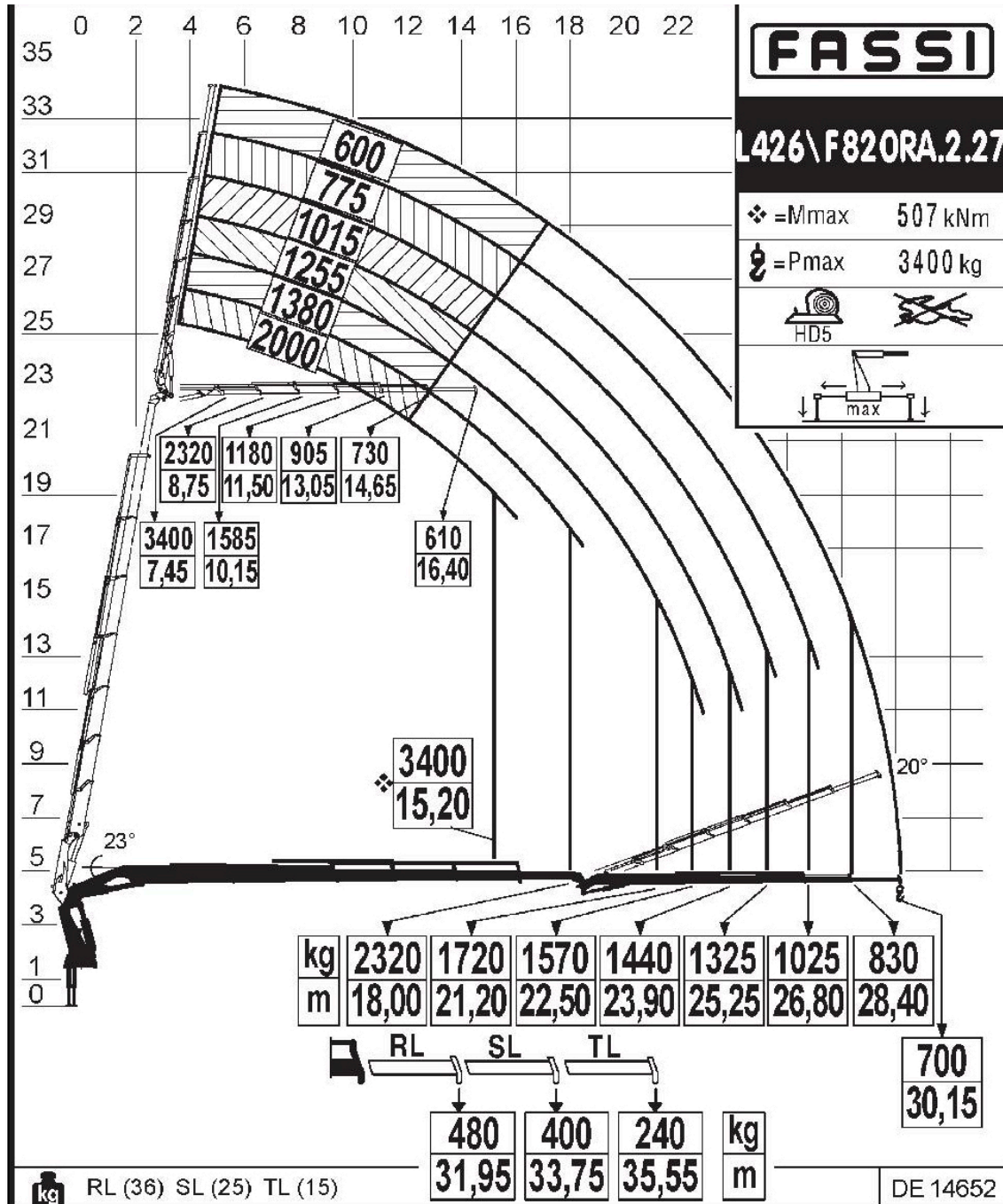
Sans JIB



Sans JIB + Treuil



Avec JIB



Avec JIB + Treuil

