

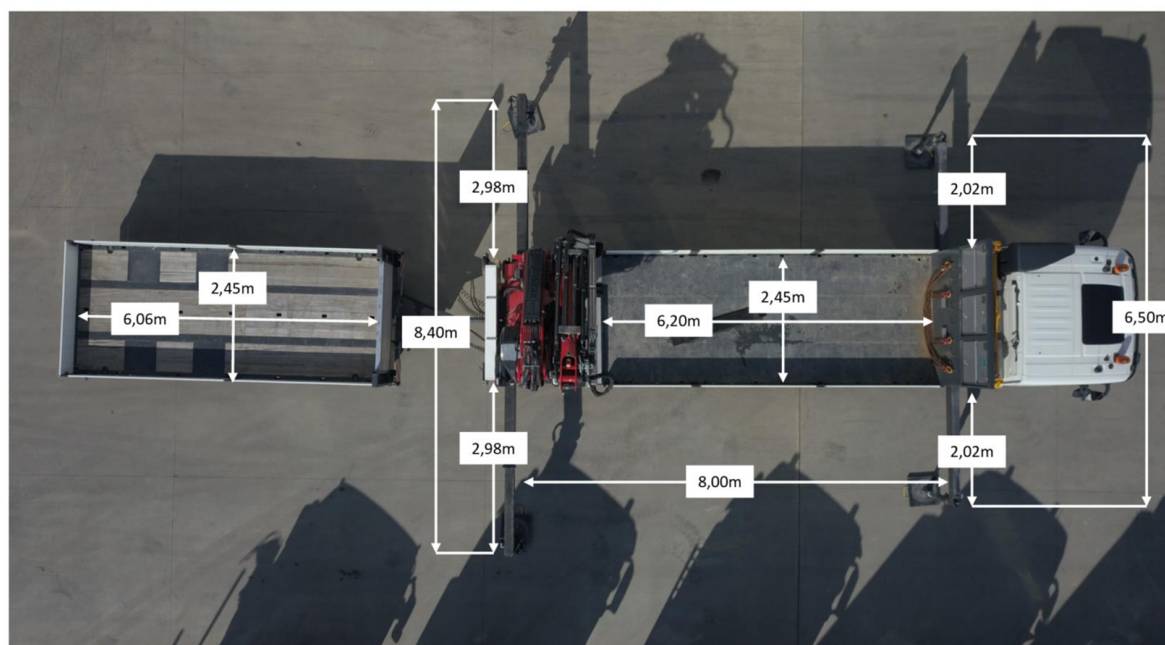


## G17 - 82tm - Jib - Treuil - Remorque

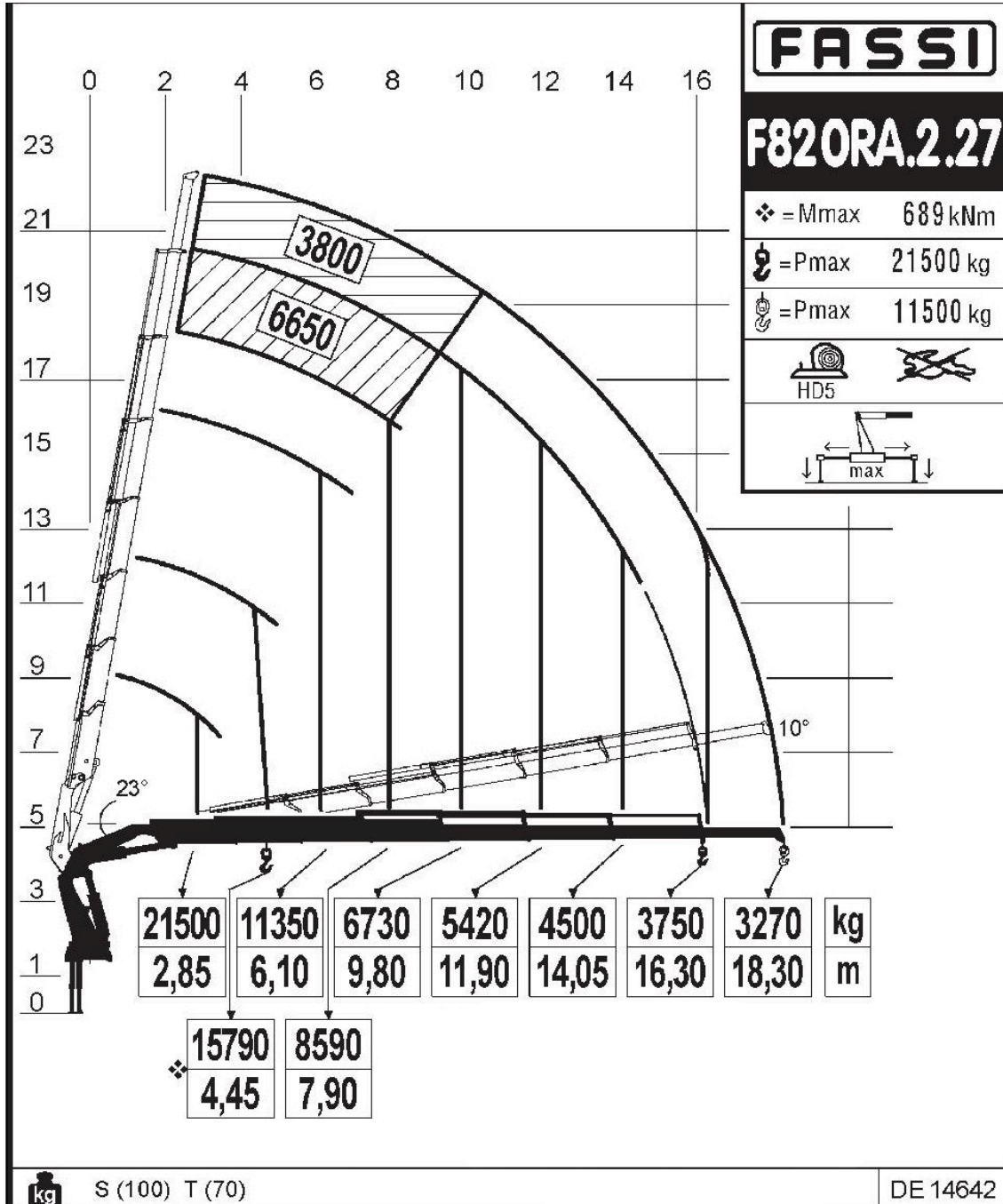
PORTEUR GRUE 82TM AVEC JIB, TREUIL ET REMORQUE



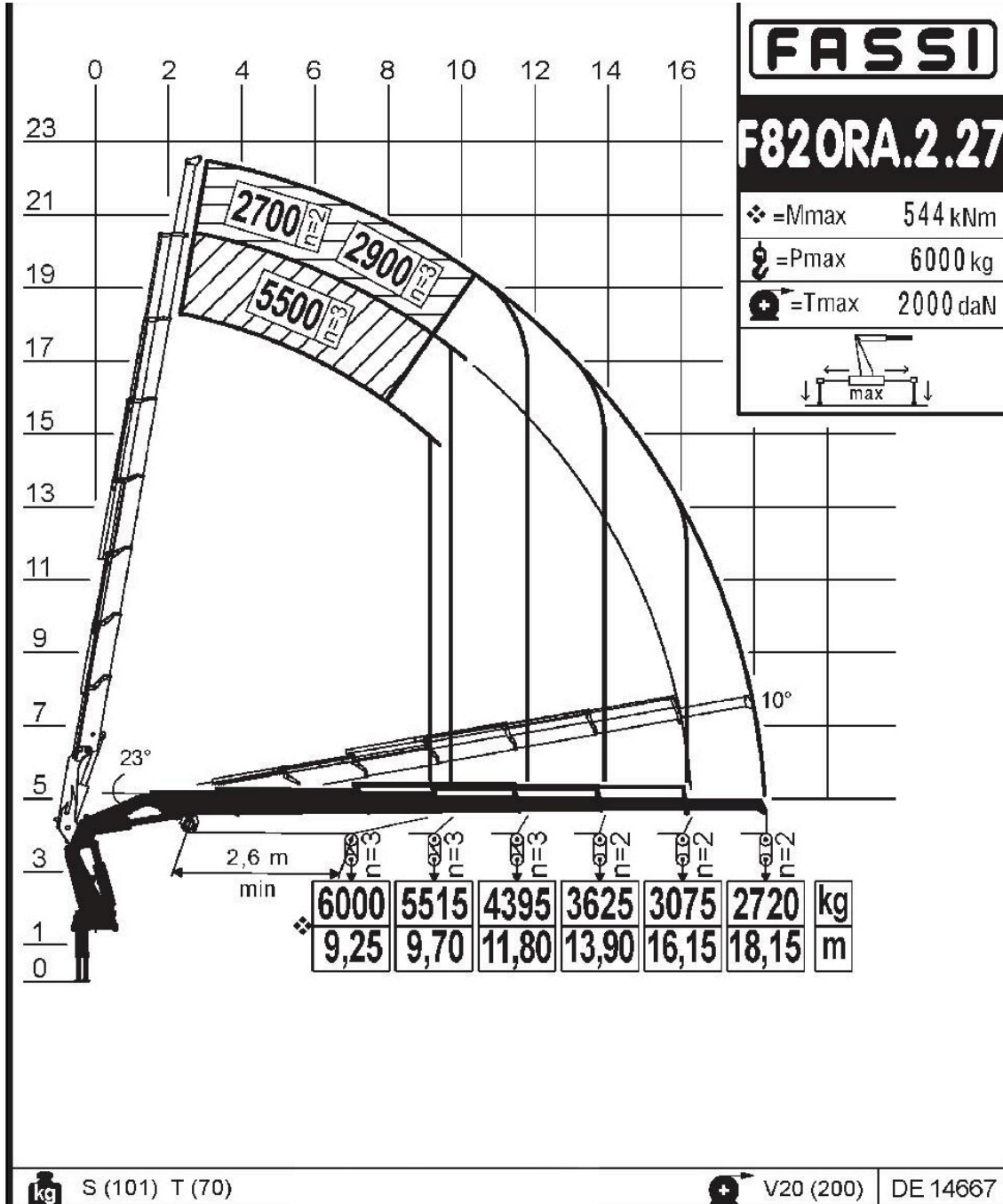
|  |                               |
|--|-------------------------------|
| Long totale du porteur (m)                             | 11.10                         |
| Long total du porteur avec remorque (m)                | 18.75                         |
| Hauteur du porteur sans jib (m)                        | 3.68                          |
| Hauteur du porteur avec jib (m)                        | 4.04                          |
| Largeur avec béquilles avt (m)                         | 6.50                          |
| Largeur avec béquilles arr (m)                         | 8.40                          |
| Entre axe entre béquilles (m)                          | 8.00                          |
| Hauteur de charge du porteur (m)                       | 1.27                          |
| Hauteur de chargement de la remorque (m)               | 1.01                          |
| Charge utile du porteur (kg)                           | 2TO - 8TO réseau<br>90TO      |
| Charge utile avec remorque (kg)                        | 19TO réseau 90TO              |
| Surface de charge du porteur (m <sup>2</sup> )         | 15.19                         |
| Surface de chargement de la remorque (m <sup>2</sup> ) | 6.06                          |
| Type Grue  | FASSI<br>F820RA.2.27          |
| Capacité Tm  | 82                            |
| Équipé d'allonges / jib                                | jib + 3 allonges<br>manuelles |
| Force de levage min 1e bras (kg)                       | 21.500                        |
| Portée levage min 1e bras (m)                          | 2.85                          |
| Force de levage avec bras principal max (kg)           | 3.200                         |
| Portée maxi avec bras principal max (m)                | 18.30                         |
| Force de levage avec jib (kg)                          | 700                           |
| Portée maxi avec jib (m)                               | 30.15                         |
| Force de levage avec jib + allonges manuelles (kg)     | 240                           |
| Portée maxi avec jib + allonges manuelles (m)          | 35.55                         |



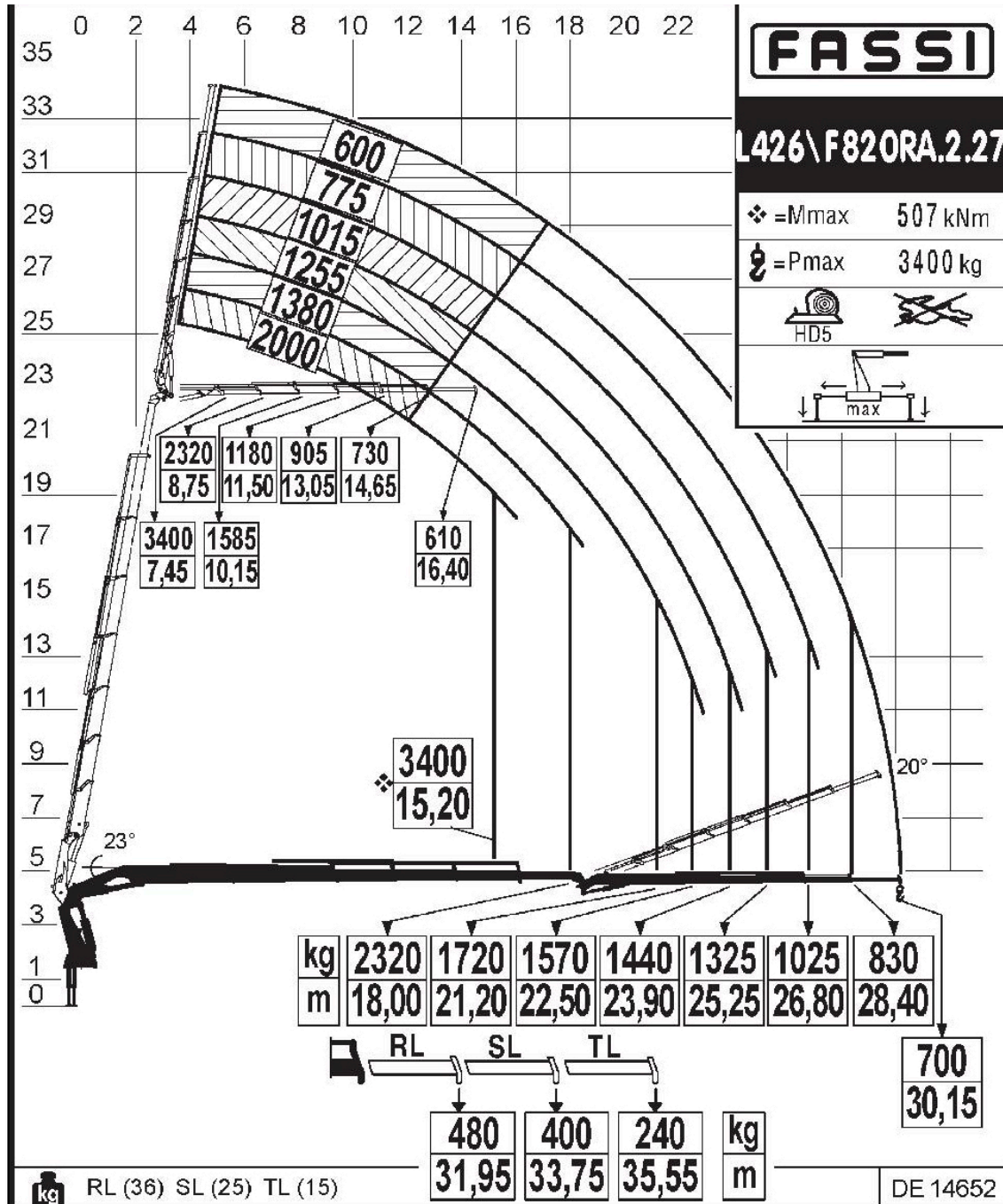
Sans JIB



Sans JIB + Treuil



Avec JIB



Avec JIB + Treuil

