

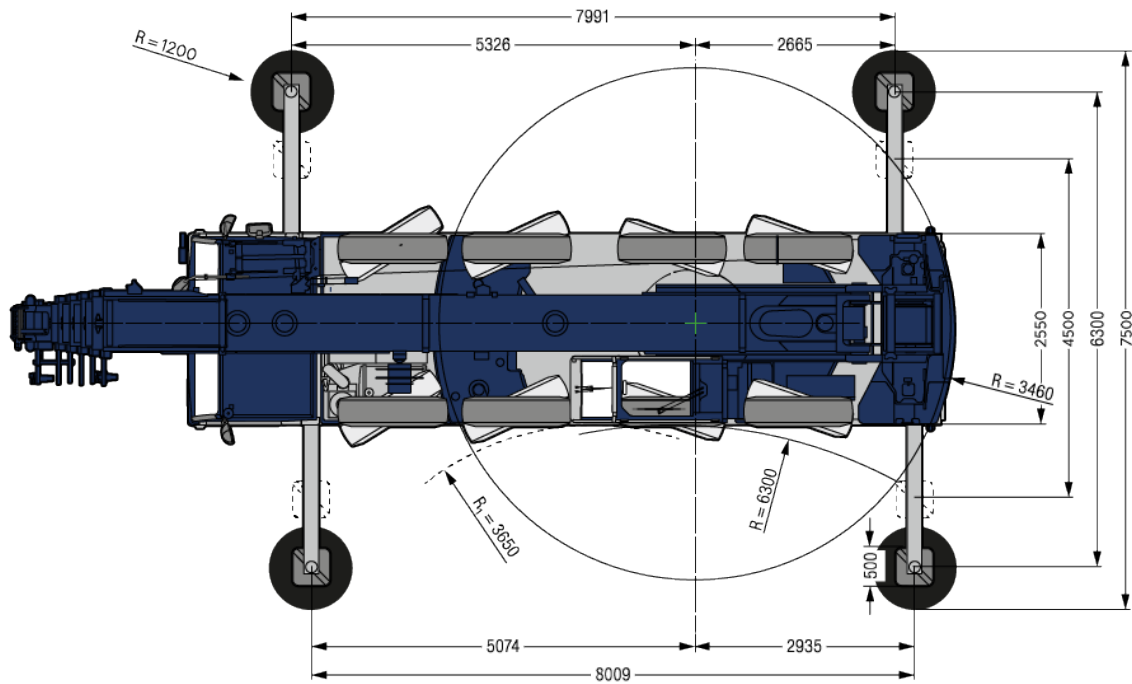
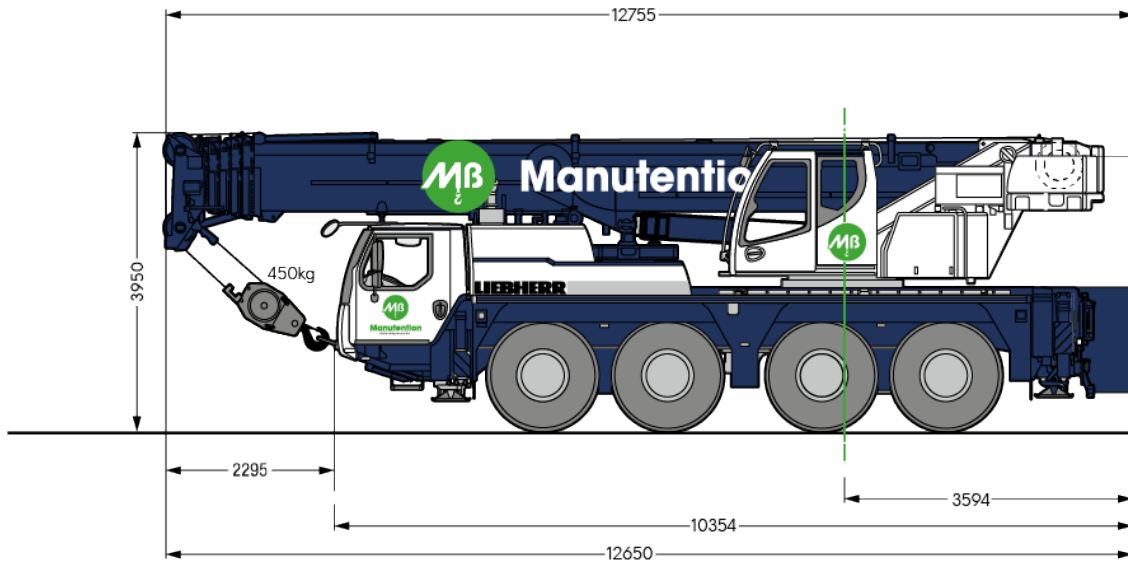


T02 & T04 & T11 - Grue Téléscopique 70T.

La LTM 1070-4.2 est à la pointe de la technologie en terme d'équipements : ECOMode - ECOdrive - VARIOBASE. La grue à 4 essieux peut transporter la majeure partie de son lest lors de la conduite sur route.



Ref MB	T02/T04/T11
Modèle	LIEBHERR - LTM 1070-4.2
Grue	70T.
Flèche de base	50m
Flèche Totale	50m
Options	Vario Base
Nbre d'essieux	4
Dimensions en position de travail avec plateaux, Longueur totale	12.65 x 7,5m
Rayon Giration des ballastes	3,46m
Type de crochet / capacité max	450kg 3 poulies max 38.3to
Type de plateaux & dimensions	Rond de 1200mm de diamètre et 80mm d'épaisseur.
CP.base embarqué	10.7 T.
CP.suppl.	3.8 T.
CP TOTAL	14.5 T
capacité de levage à 10m de portée axe-axe en (t)	18.2
capacité de levage à 20m de portée axe-axe en (t)	6.4
capacité de levage à 30m de portée axe-axe en (t)	3.1
capacité de levage à 40m de portée axe-axe en (t)	1.2



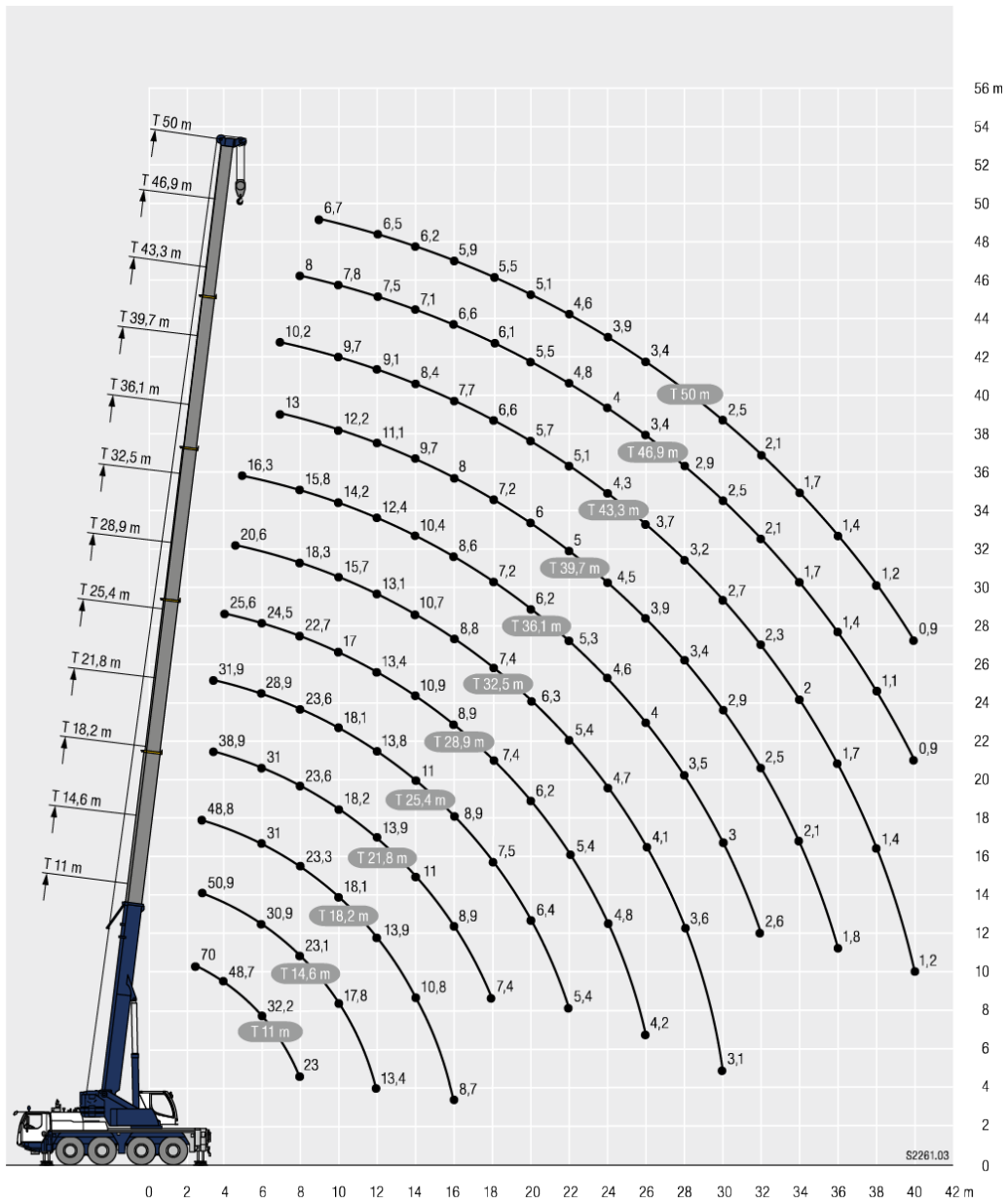



Tableau de charge Flèche de base / 14.5t ballastes




	* 11 m	14,6 m	18,2 m	21,8 m	25,4 m	28,9 m	32,5 m	36,1 m	39,7 m	43,3 m	46,9 m	50 m		
2,5	70												2,5	
3	61,4	51,1	50,9	48,8									3	
3,5	54,3	46,4	46,3	46,5	38,9	31,9							3,5	
4	48,7	42,4	42,4	42,5	38,1	31,4	25,6						4	
4,5	44	38,9	38,9	39,1	37,4	31	25,3	20,6					4,5	
5	39,3	35,7	35,8	35,9	35,6	30,4	25,1	20,5	16,3				5	
6	32,2	30,5	30,9	31	31	28,9	24,5	20,1	16,1				6	
7	27,1	26,3	26,7	26,9	26,9	27,2	24	19,6	16	13	10,2		7	
8	23	22,6	23,1	23,3	23,6	22,7	18,3	15,8	12,8	10,1	8		8	
9			20,4	20,4	20,8	20,7	19,6	17	15,1	12,6	9,9	7,9	6,7	9
10			17,8	18,1	18,2	18,1	17	15,7	14,2	12,2	9,7	7,8	6,6	10
12			13,4	13,9	13,9	13,8	13,4	13,1	12,4	11,1	9,1	7,5	6,5	12
14				10,8	11	11	10,9	10,7	10,4	9,7	8,4	7,1	6,2	14
16				8,7	8,9	8,9	8,9	8,8	8,6	8	7,7	6,6	5,9	16
18					7,4	7,5	7,4	7,4	7,2	7,2	6,6	6,1	5,5	18
20						6,4	6,2	6,3	6,2	6	5,7	5,5	5,1	20
22						5,4	5,4	5,4	5,3	5	5,1	4,8	4,6	22
24							4,8	4,7	4,6	4,5	4,3	4	3,9	24
26								4,2	4,1	4	3,9	3,7	3,4	26
28									3,6	3,5	3,4	3,2	2,9	28
30									3,1	3	2,9	2,7	2,5	30
32										2,6	2,5	2,3	2,1	32
34											2,1	2	1,7	34
36											1,8	1,7	1,4	36
38												1,4	1,1	38
40												1,2	0,9	40

* nach hinten - over rear - en arrière - sul posteriore - hacia atrás - стрела повернута назад

└_189_0002_00_002 / 00024_00_002

Tableau de charge Flèche de base / 10.7t ballastes



	11 m	14,6 m	18,2 m	21,8 m	25,4 m	28,9 m	32,5 m	36,1 m	39,7 m	43,3 m	46,9 m	50 m		
3	50,9	50,8	48,8										3	
3,5	46,1	46,1	46,3	38,9	31,9								3,5	
4	42,1	42,1	42,3	38,1	31,4	25,6							4	
4,5	38,4	38,4	38,6	37,3	31	25,3	20,6						4,5	
5	35,2	35,4	35,4	35,2	30,4	25,1	20,5	16,3					5	
6	29,9	30,4	30,6	30,5	28,9	24,5	20,1	16,1					6	
7	25,4	25,8	26	26	25,3	23,3	19,6	16	13	10,2			7	
8	21,5	22,2	22,3	22,4	21,1	19,7	18,1	15,8	12,8	10,1	8		8	
9		19	19,4	18,9	17,9	17	16,4	15	12,6	9,9	7,9	6,7	9	
10		15,8	16,3	16,3	15,5	14,9	14,3	13,6	12,2	9,7	7,8	6,6	10	
12		11,5	12	12,2	12,1	11,9	11,4	10,9	10,1	9,1	7,5	6,5	12	
14			9,2	9,5	9,7	9,5	9,2	8,7	8,6	8	7,1	6,2	14	
16			7,4	7,7	7,8	7,6	7,7	7,5	7,1	6,8	6,4	5,9	16	
18				6,4	6,4	6,4	6,4	6,2	6	5,8	5,4	5,2	18	
20					5,4	5,5	5,4	5,3	5,1	4,9	4,5	4,3	20	
22					4,5	4,7	4,6	4,5	4,3	4,1	3,8	3,6	22	
24						4	3,9	3,9	3,7	3,5	3,1	3	24	
26							3,4	3,3	3,3	3,1	2,9	2,6	2,5	26
28								2,8	2,8	2,6	2,5	2,2	2,1	28
30								2,4	2,4	2,2	2	1,8	1,7	30
32									2	1,8	1,7	1,4	1,4	32
34										1,5	1,4	1,1	1,1	34
36											1,3	1,1	0,8	36
38												0,8		38

└_189_00032_00_002