

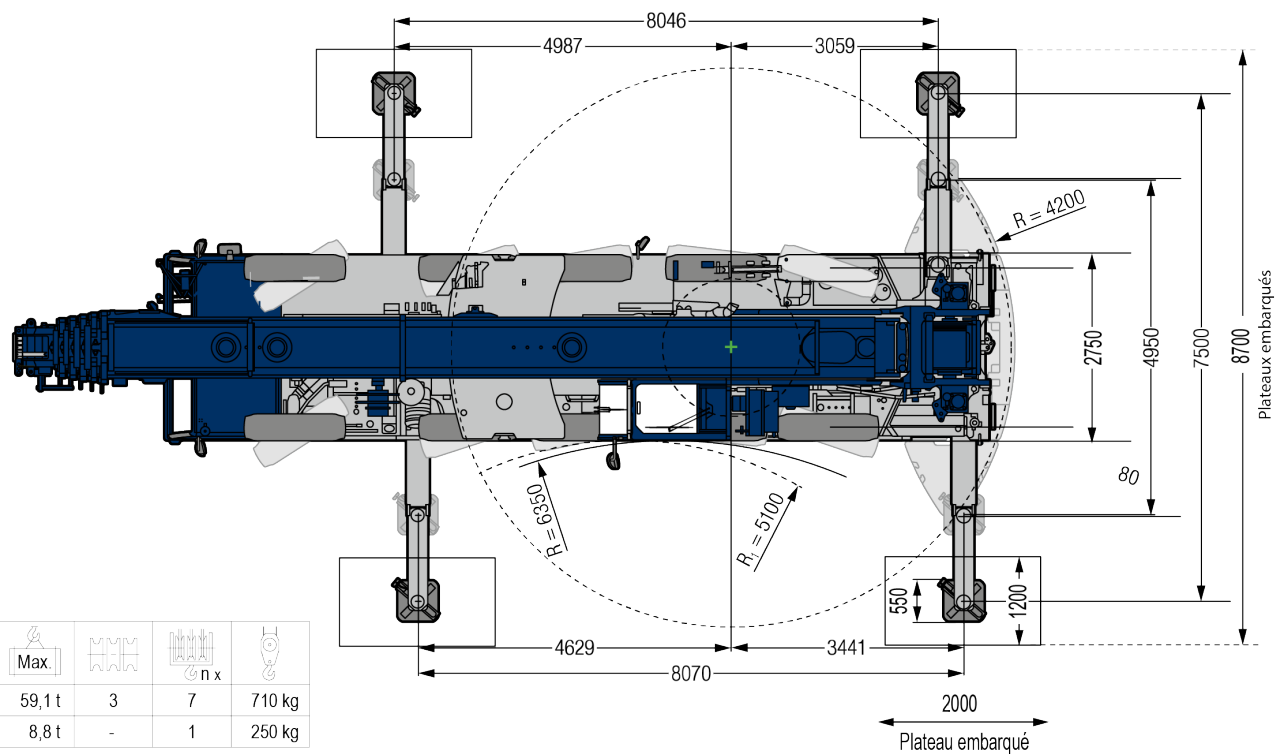
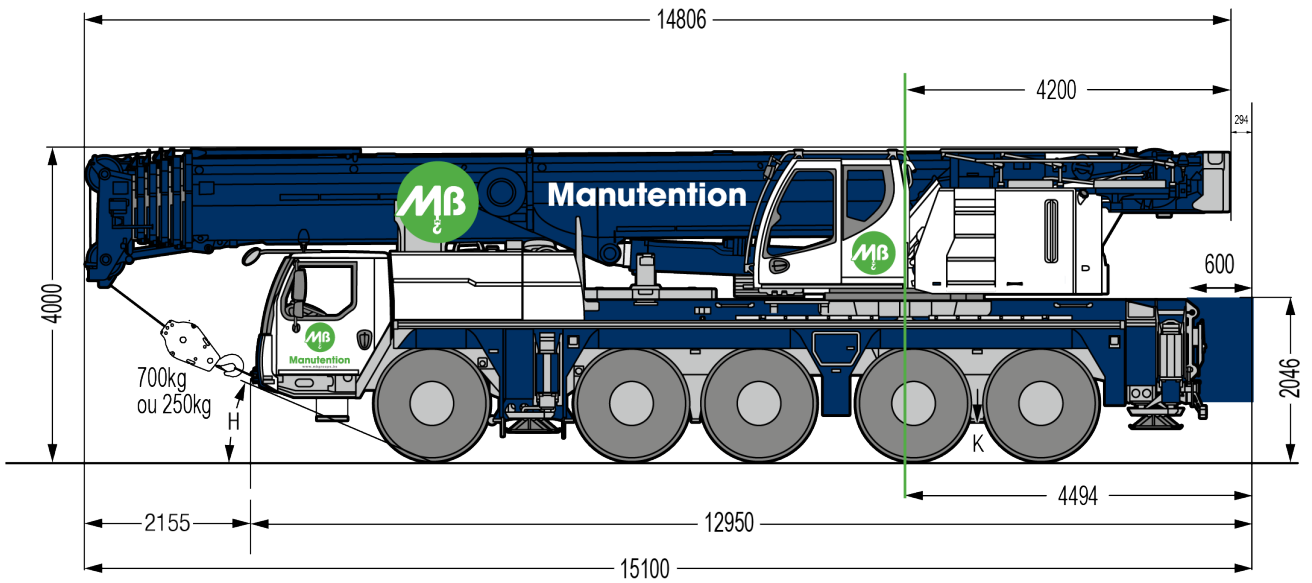


## T09 - Grue Téléscopique 140T.

La LTM 1130-5.1 combine puissance et compacité. Cette grue à 5 essieux est très flexible en raison de ses dimensions compactes et est aisément opérationnelle sur les chantiers étroits. Cependant, elle ne manque absolument pas de puissance. En effet, elle dispose d'un système de flèche long et variable offrant des capacités de charge exceptionnelles dans tous les domaines. Avec option VarioBase.



Ref MB	T09
Modèle	LIEBHERR - LTM 1130-5.1
Grue	140T.
Flèche de base	60m
Flèche Totale	60m
Options	Vario Base
Nbre d'essieux	5
Dimensions en position de travail avec plateaux, Longueur totale	15,1 x 8,7m
Rayon Giration des ballastes	4,20m
Type de crochet / capacité max	1 :700Kg, 3 poulies Max 59,1 t 2: boulet 250kg 1 poulie max 8,8to
Type de plateaux & dimensions	Rectangulaire métallique 200/120 x 11,4
CP.base embarqué	6.6 T.
CP.suppl.	35,4 T.
CP TOTAL	42 T
capacité de levage à 10m de portée axe-axe en (t)	40,6
capacité de levage à 20m de portée axe-axe en (t)	17,5
capacité de levage à 30m de portée axe-axe en (t)	9,7
capacité de levage à 40m de portée axe-axe en (t)	5,8
capacité de levage à 50m de portée axe-axe en (t)	3,2



## Tableau de charge Flèche de base / 42t ballastes



	12,7 m	17 m	21,4 m	25,7 m	30,1 m	34,4 m	38,8 m	43,1 m	47,5 m	50,5 m	51,9 m	54,9 m	56,2 m	60 m		
3	59	59	59	59											3	
3,5	59	59	59	59											3,5	
4	59	59	59	59	56,1										4	
4,5	59	59	59	59	55,4										4,5	
5	59	59	59	59	54,7	43,7									5	
6	59	59	59	59	52,2	42,5	32,9								6	
7	60,1	56,9	57,6	55,9	53,9	49,3	41	32	25,2						7	
8	53,5	50,2	50,9	50,7	48,9	47	39,4	31,1	24,7	19,8					8	
9	46,8	44,6	45,3	45,5	44,7	43,9	37,9	30,2	24,1	19,5	14,5	16			9	
10	37,7	37,7	40,4	40,6	40,4	40,5	36,5	28,9	23,5	19,1	14,5	16	12,8		10	
11			36,3	36,4	36,3	36,8	35,1	27,3	22,9	18,7	14,2	15,9	12,8	13	11	
12			32,8	33	32,8	33,4	33	25,7	21,9	18,3	13,7	15,7	12,7	13	10,5	12
14			27	27,5	27,9	27,7	27,2	23	19,8	17,1	12,7	14,9	12,2	12,6	10,5	14
16				23,6	23,6	23,3	22,9	20,6	17,9	15,7	11,7	13,9	11,5	12	10,3	16
18				20,2	20,2	19,9	19,5	18,5	16,2	14,3	10,8	12,9	10,7	11,2	9,9	18
20					17,5	17,2	16,7	16,9	14,7	13	9,9	11,9	9,9	10,5	9,2	20
22					15,3	15	14,7	15	13,5	12	9,1	10,9	9,2	9,8	8,6	22
24						13,1	13,5	13,1	12,2	11	8,4	10,1	8,5	9,2	8,1	24
26						11,7	12,1	11,6	11	10,2	7,7	9,3	8	8,6	7,5	26
28							10,8	10,3	10	9,3	7,1	8,6	7,4	8	7	28
30							9,7	9,2	9,3	8,3	6,6	8	6,9	7,5	6,6	30
32							7,5	8,2	8,5	7,8	6,1	7,4	6,5	7	6,1	32
34								7,8	7,6	7,2	5,6	6,8	6	6,5	5,7	34
36								7,1	6,9	6,8	5,3	6,2	5,7	6,1	5,3	36
38									6,2	6,2	4,9	5,9	5,3	5,6	4,9	38
40									5,8	5,6	4,6	5,4	5	5	4,6	40
42										5,1	4,3	4,9	4,7	4,5	4,3	42
44										4,6	4	4,4	4,4	4	3,9	44
46											3,8	4	4	3,5	3,5	46
48											3,3	3,6	3,6	3,1	3,1	48
50													3,2	2,8	2,8	50
52													2,8	2,4	2,4	52
54														2,1	2,1	54
56														1,8	1,8	56

\* nach hinten - over rear - en arrière - sul posteriore - hacia atrás - стрела повернута назад

## Tableau de charge Flèche de base / 22,6t ballastes



	12,7 m	17 m	21,4 m	25,7 m	30,1 m	34,4 m	38,8 m	43,1 m	47,5 m	50,5 m	51,9 m	54,9 m	56,2 m	60 m	
3	59	59													3
3,5	59	59	59	59											3,5
4	59	59	59	59	56,1										4
4,5	59	59	59	59	55,4										4,5
5	59	59	59	59	54,7	43,7									5
6	59	59	59	59	52,2	42,5	32,9								6
7	52,3	53,2	53,5	53,1	49,3	41	32	25,2							7
8	45	45,8	46,1	45,6	44,1	39,4	31,1	24,7	19,8						8
9	38,7	39,6	39,9	40,1	37,9	35,5	30,2	24,1	19,5	14,5	16				9
10	33,7	34,5	35,6	35,1	33,1	31,1	28,9	23,5	19,1	14,5	16	12,8			10
11		29,9	30,8	30,8	29,3	27,5	25,8	22,9	18,7	14,2	15,9	12,8	13		11
12		26,1	26,8	26,9	26	24,3	23,5	21,8	18,3	13,7	15,7	12,7	13	10,5	12
14		20,2	20,9	21	20,7	20,5	19,7	18,1	17	12,7	14,9	12,2	12,6	10,5	14
16			16,8	16,8	17,2	17,2	16,3	15,4	14,3	11,7	13,8	11,5	12	10,3	16
18			13,8	13,9	14,5	14,1	13,8	13,7	12,6	10,8	11,9	10,7	11,2	9,9	18
20				12,2	12,2	11,9	12,1	11,6	11,3	9,9	10,7	9,9	10	9,2	20
22				10,5	10,4	10,5	10,3	10,2	9,9	9,1	9,3	9	8,5	8,2	22
24					9	9,2	8,9	8,9	8,7	8,3	8,1	7,9	7,3	7,1	24
26					7,9	8	7,8	7,7	7,5	7,4	7	6,9	6,3	6,1	26
28						7,1	6,9	6,8	6,5	6,5	6,1	6	5,4	5,3	28
30						6,3	6	5,9	5,6	5,7	5,3	5,2	4,7	4,5	30
32						5,6	5,3	5,2	4,9	4,9	4,6	4,6	4	3,9	32
34							4,7	4,5	4,2	4,3	4	4	3,5	3,3	34
36							4,1	3,9	3,7	3,7	3,4	3,4	2,9	2,8	36
38								3,5	3,2	3,2	2,9	2,9	2,5	2,4	38
40								3	2,7	2,7	2,4	2,5	2	2	40
42									2,3	2,3	2	2,1	1,6	1,6	42
44									2	2	1,7	1,7	1,3	1,3	44
46										1,7	1,4	1,4			46
48										1,4	1,1	1,1			48

**Tableau de charge Flèche de base / 12,7t ballastes**



	12,7 m	17 m	21,4 m	25,7 m	30,1 m	34,4 m	38,8 m	43,1 m	47,5 m	50,5 m	51,9 m	54,9 m	56,2 m	60 m	
3	59	59	59												3
3,5	59	59	59	59											3,5
4	59	59	59	59	56,1										4
4,5	59	59	59	59	55,4										4,5
5	59	59	59	59	54,7	43,7									5
6	58,2	59,1	59,1	54,5	51,5	42,5	32,9								6
7	48,5	49,5	47,5	45,6	42,3	39	32	25,2							7
8	40,5	41,4	40,2	38	35,3	32,6	30,3	24,7	19,8						8
9	32,5	34,1	33,9	32,1	29,8	28	27,1	23,8	19,5	14,5	16				9
10	26,6	28,4	28,9	27,4	25,7	25,4	23,6	21,9	19,1	14,5	16	12,8			10
11		23,8	24,5	23,9	22,7	22,4	20,7	19,3	17,9	14,2	15,9	12,8	13		11
12		20,3	21	21	21,1	19,8	18,7	18	16,7	13,7	15,4	12,7	13	10,5	12
14		15,3	16,2	16,8	16,8	15,9	15,7	14,6	14,1	12,7	13,5	12,2	12,3	10,5	14
16			12,8	13,4	13,4	13,6	12,9	12,5	11,8	11,6	11,1	10,8	10,1	9,6	16
18			10,4	11	11	11,2	11	10,5	9,8	9,7	9,2	9	8,3	7,9	18
20				9,1	9,2	9,3	9,1	8,8	8,3	8,2	7,7	7,5	6,9	6,6	20
22				7,7	7,8	7,9	7,7	7,5	7	6,9	6,5	6,3	5,7	5,5	22
24					6,6	6,7	6,5	6,4	6	5,9	5,4	5,3	4,7	4,5	24
26					5,6	5,8	5,6	5,4	5,1	5	4,6	4,5	3,9	3,7	26
28						4,9	4,7	4,6	4,3	4,2	3,9	3,8	3,2	3,1	28
30						4,2	4	3,9	3,6	3,6	3,2	3,2	2,6	2,5	30
32						3,7	3,4	3,3	3	3	2,7	2,6	2,1	2	32
34							2,9	2,7	2,5	2,5	2,2	2,2	1,6	1,5	34
36							2,5	2,3	2	2	1,7	1,8	1,2	1,1	36
38								1,9	1,6	1,6	1,3	1,4			38
40								1,6	1,2	1,3					40

**Tableau de charge Flèche de base / 6,6t ballastes**



	12,7 m	17 m	21,4 m	25,7 m	30,1 m	34,4 m	38,8 m	43,1 m	47,5 m	50,5 m	51,9 m	54,9 m	56,2 m	60 m	
3	59	59	59												3
3,5	59	59	59	59											3,5
4	59	59	59	59	56,1										4
4,5	59	59	59	59	55,4										4,5
5	59	59	59	59	54,7	43,7									5
6	55,2	54,7	50,4	48,1	44	39,9	32,9								6
7	45	42,6	41,2	38,2	35,1	32,4	30,3	25,2							7
8	34,3	34,7	33,2	31,3	28,8	28,1	25,9	23,6	19,8						8
9	26,6	28,5	27,7	26,2	25,7	24	22,4	21	18,9	14,5	16				9
10	21,4	23,2	23,5	22,4	22,1	20,7	20	18,5	17	14,5	15,4	12,8			10
11		19,3	20	20,3	19,3	18,2	17,6	16,7	15,8	14,2	14,5	12,8	13		11
12		16,3	17,3	17,9	17	16,7	15,7	14,9	14,1	13,6	13,1	12,7	12,1	10,5	12
14		12,2	13	13,7	13,6	13,3	12,6	12	11,2	11	10,4	10,3	9,5	9	14
16			10,2	10,8	10,8	10,9	10,3	9,7	9,1	8,9	8,4	8,2	7,6	7,2	16
18			8,1	8,7	8,7	8,9	8,5	8	7,4	7,3	6,8	6,7	6,1	5,7	18
20				7,1	7,2	7,3	7,1	6,6	6,1	6	5,6	5,5	4,9	4,6	20
22				5,9	6	6,1	5,9	5,5	5,1	5	4,6	4,5	3,9	3,7	22
24					4,9	5,1	4,8	4,6	4,2	4,1	3,7	3,6	3	2,9	24
26					4,1	4,2	4	3,8	3,4	3,4	2,9	2,9	2,3	2,2	26
28						3,5	3,3	3,1	2,8	2,7	2,3	2,3	1,7	1,6	28
30						2,9	2,7	2,5	2,2	2,2	1,8	1,8	1,1	1	30
32						2,4	2,2	2	1,8	1,7	1,3	1,3			32
34							1,7	1,6	1,3	1,3					34
36							1,4	1,2							36
38															38

