

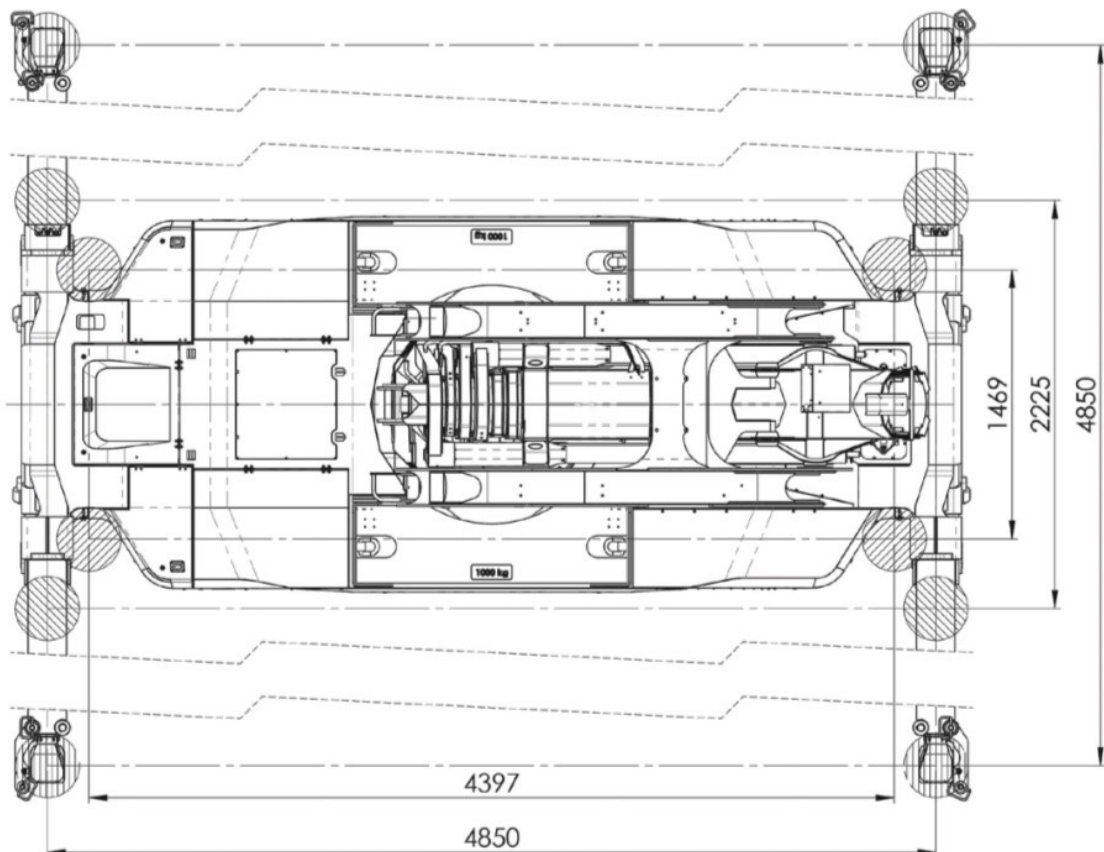
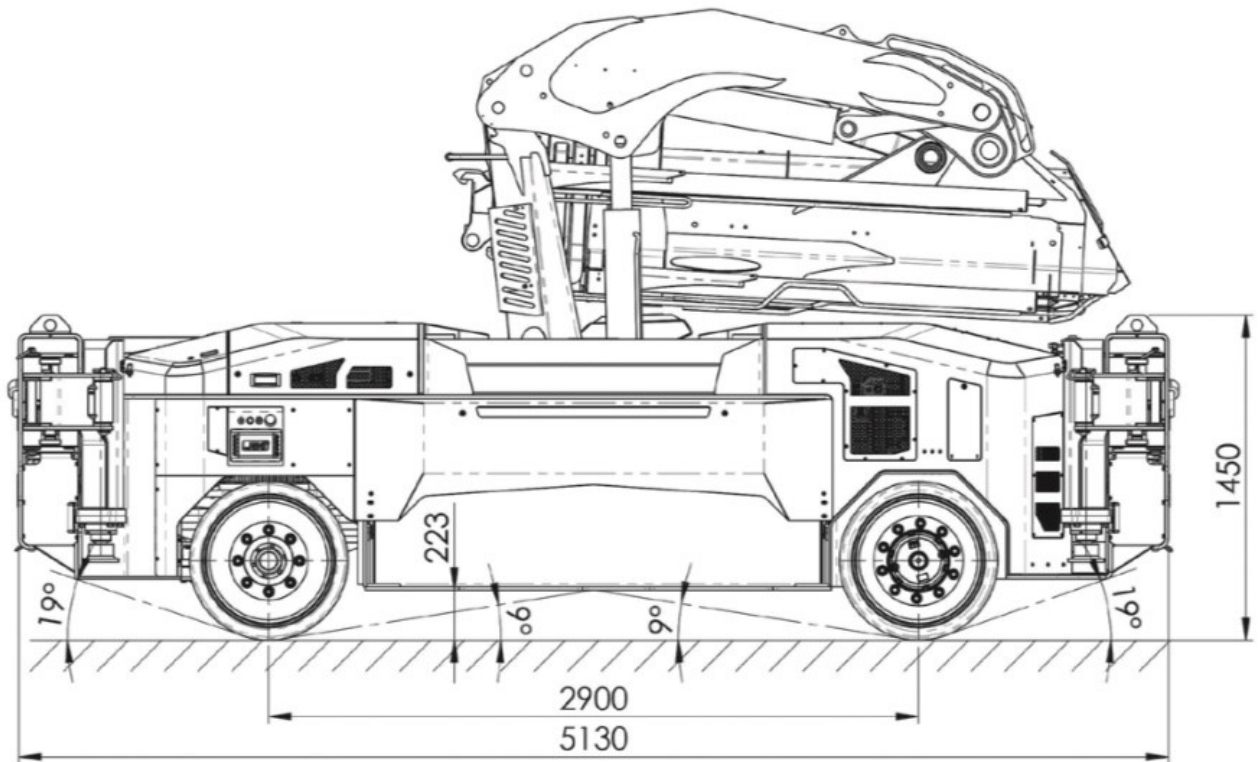


## GE12 INEW! - Grue électrique 50t/m - JMG MC50000RE

Première grue de ce type pour le marché en Belgique !  
 Cette nouvelle grue électrique JMG MC50000RE, d'une capacité de 50 t/m, a la particularité d'associer un bras de grue auxiliaire Cormach sur un châssis électrique JMG. Cette grue « carry deck » à tourelle tournante est entièrement électrique et peut se déplacer avec une charge de 7 tonnes.



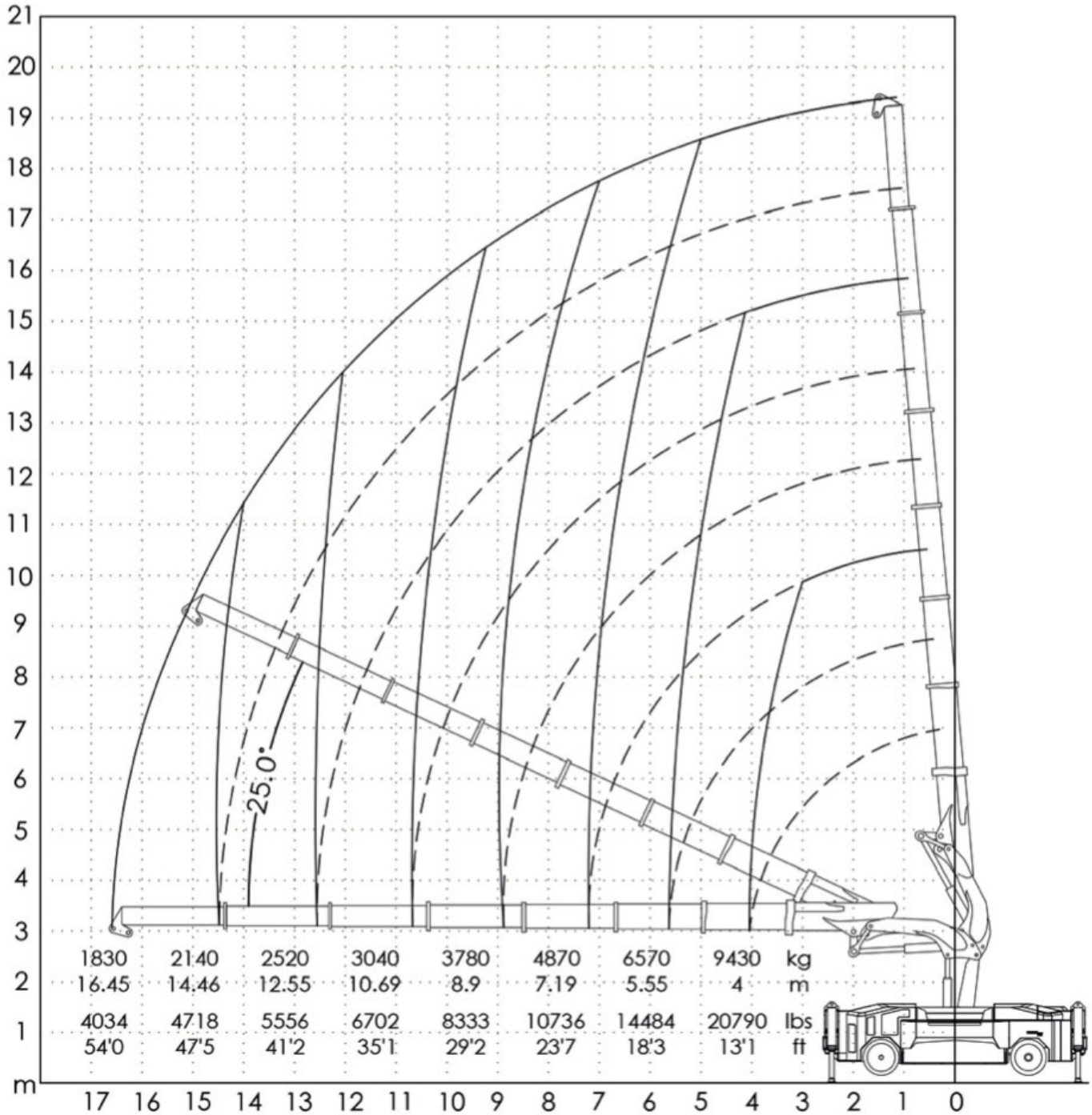
Infos	
Type de JIB	Jib Hydraulique articulé
Fourche	NON
Ballast	2 : 1000 + 1000 = 2000kg
Treuil Hydraulique	OUI. 2500kg Flèche de base & 2000kg avec jib
Roues blanches	OUI
Radio commandé	OUI
Longueur (châssis, sans la flèche dépassante) (m)	5130
Largeur (m)	2050
Hauteur (m)	2850
Rayon de braquage (m)	-90°/+90°
Poids Grue sans jib et acc (kg)	22000
Capacité Max de levage (t)	9430
Flèche Base hydraulique (m)	16,45(7x) +85°
Grand Jib (m)	9,81(4x)
Flèche Totale Max (m)	26,26
Hauteur sous crochet max (m)	29
Capacité Horizontale Portée Maxi flèche base, Crochet de base sans treuil / Geko (kg)	1830
Portée : Capacité Horizontale Portée Maxi flèche base, Crochet base sans treuil / Geko (m)	16,45
Capacité Horizontale Portée Maxi flèche base grand jib(+allonge) sans treuil (kg)	370
Portée : Capacité Horizontale Portée Maxi flèche base grand jib(+allonge) sans treuil (m)	26,26





**Tableau de charge Flèche Pincipale**

**HOOK - ON FRONT OUTRIGGERS**



**Tableau de charge Flèche Pincipale avec Jib**

