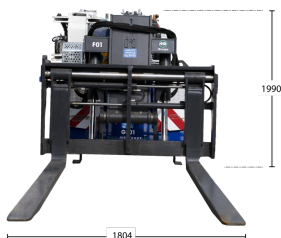
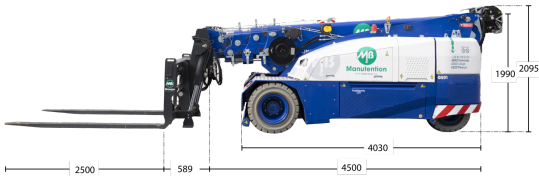
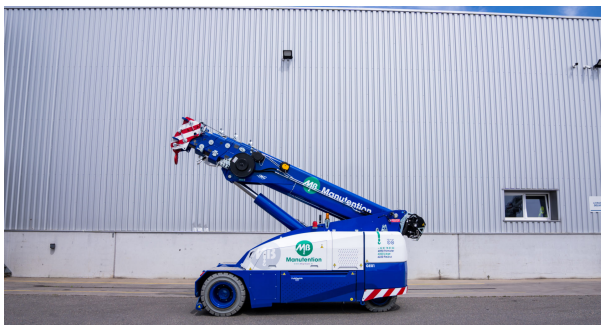




GE01 - Grue électrique 13t(Jib+fourche) - JMG MC130S



Infos Compacte - sans cabine - télécommandée - roues blanches - stabilisateur avant - Fourches

Type de JIB Jib GEKO Mécanique 13t 3 positions 0° 40° 80° ou/+ Jib hydraulique 6,5t(390kg) extensible(0,7m) et inclinable de +8° à -60°

Fourche OUI 8to max. Longueur 2500mm x 150mm de marge x 60mm haut

Ballast 2: 2000+2000kg = 4000kg

Treuil Hydraulique OUI

Roues blanches OUI

Radio commandé OUI

Longueur (châssis, sans la flèche dépassante) (m) 4,03 châssis & 4,50 avec flèche

Largeur (m) 1.85

Hauteur (m) 2,095 avec treuil/ 1,99 sans treuil

Rayon de braquage (m) 3.57

Poids Grue sans jib et acc (kg) 14700

Capacité Max de levage (t) 13

Flèche Base hydraulique (m) 6.7

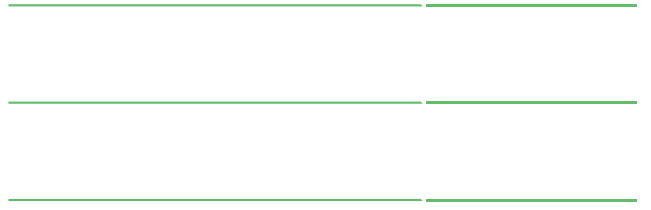
GEKO (m) 0.42

Grand Jib (m) 2.7

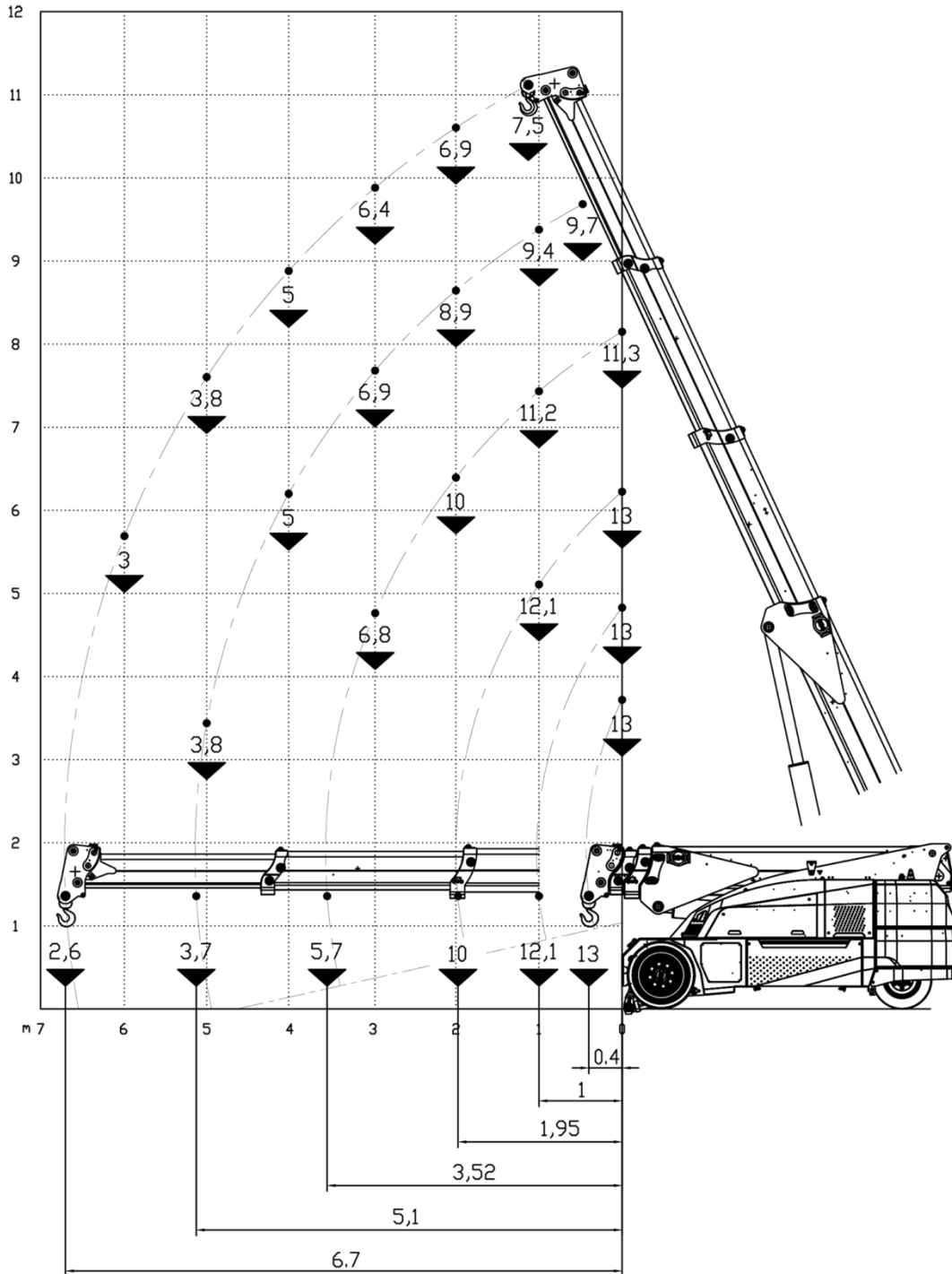
Flèche Totale Max (m) 9.4

Hauteur sous crochet max (m) 13.2

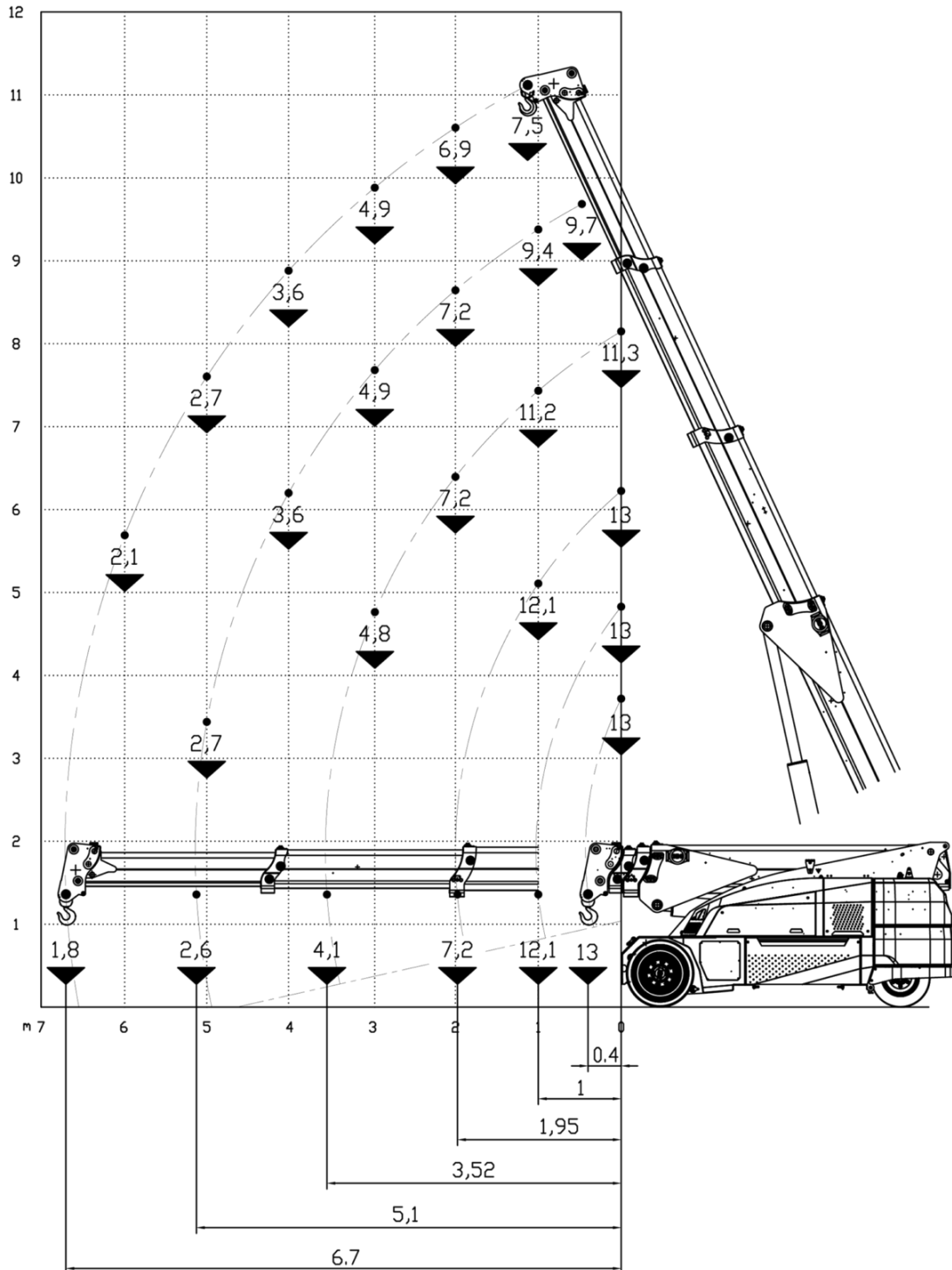
Capacité Horizontale Portée Maxi flèche base, Crochet de base sans treuil / Geko (kg) 0° 1800 ou 2600(Stab) / 80° >1700 ou 2400(Stab)



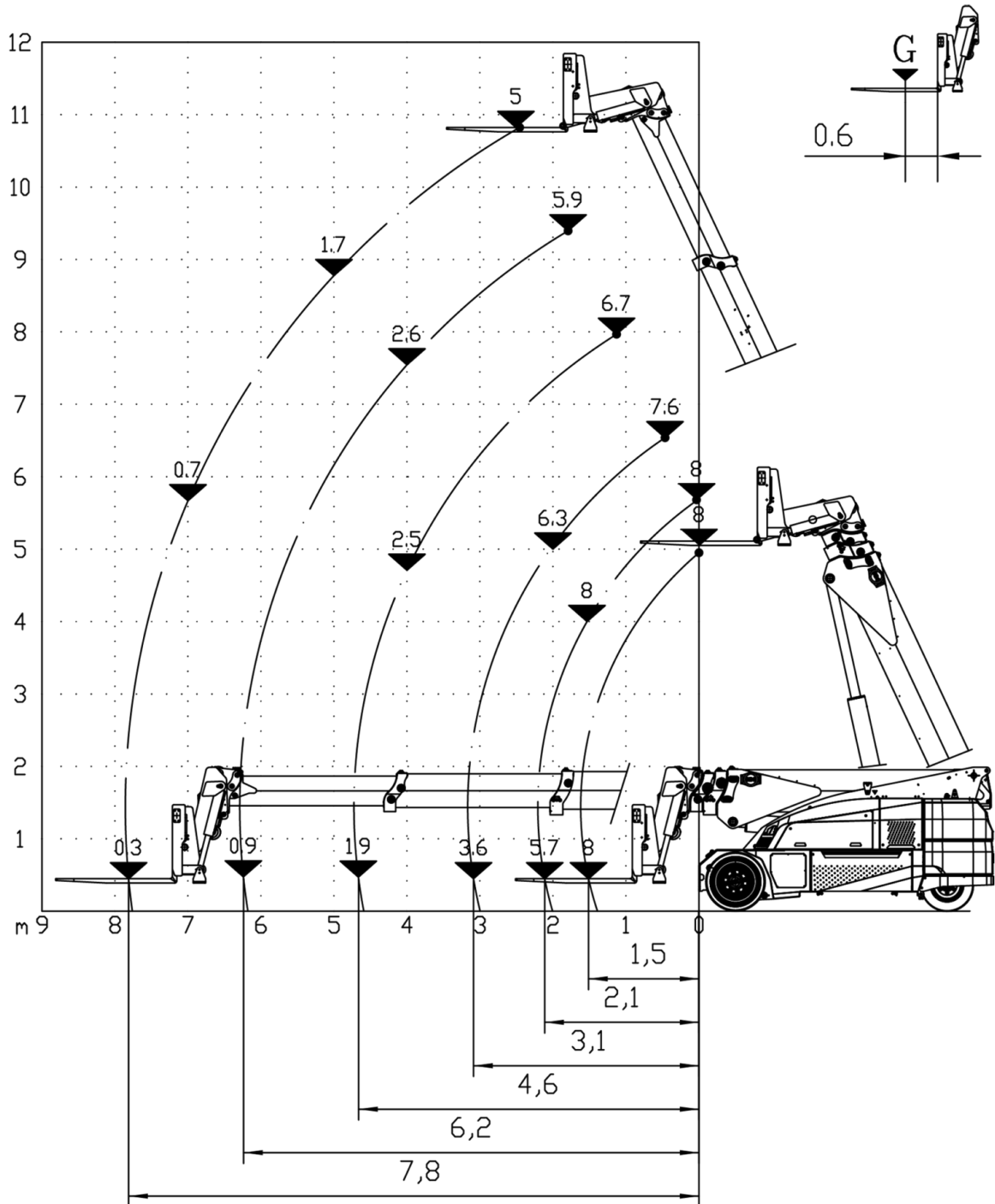
Flèche de base avec crochet de base avec barre stabilisatrice



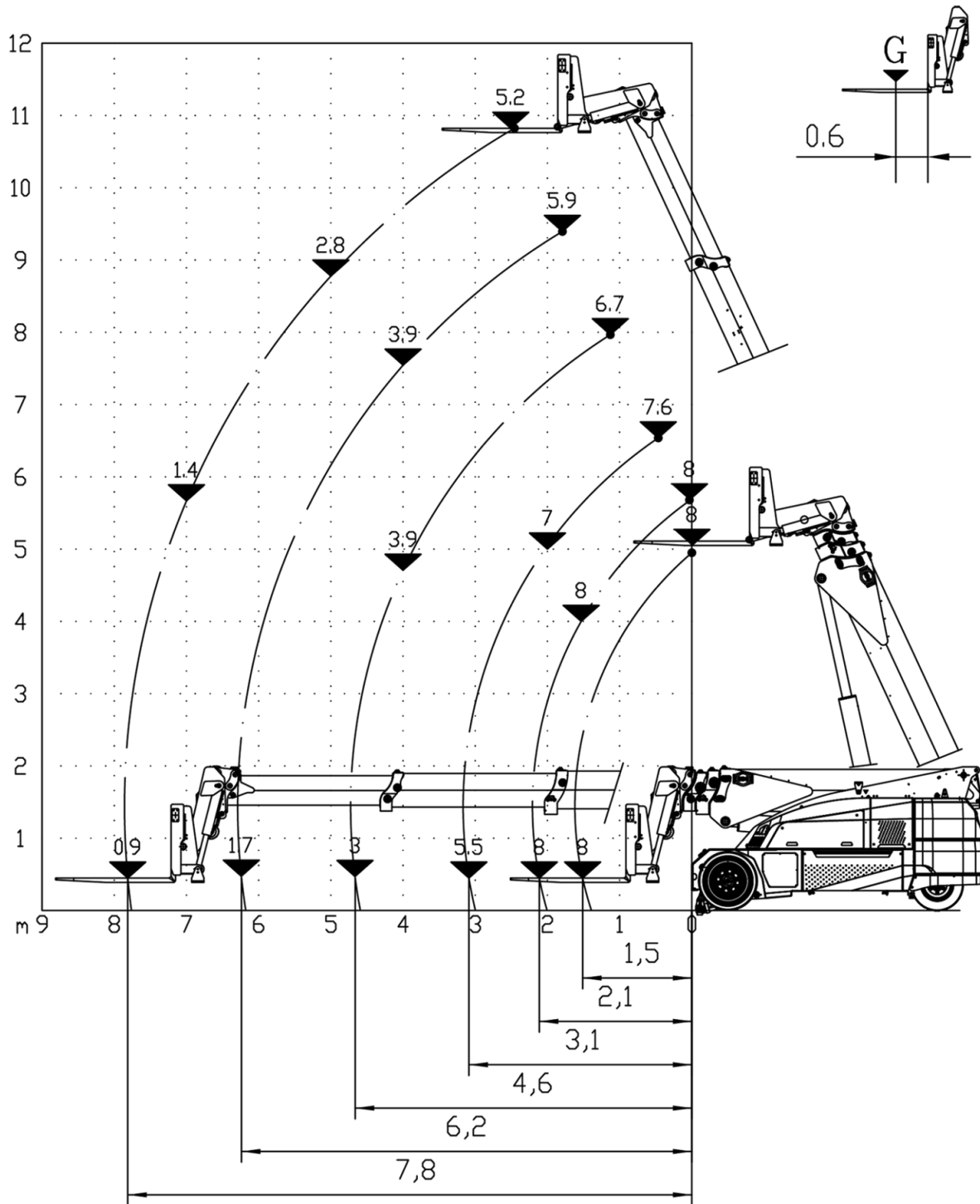
Flèche de base avec crochet de base



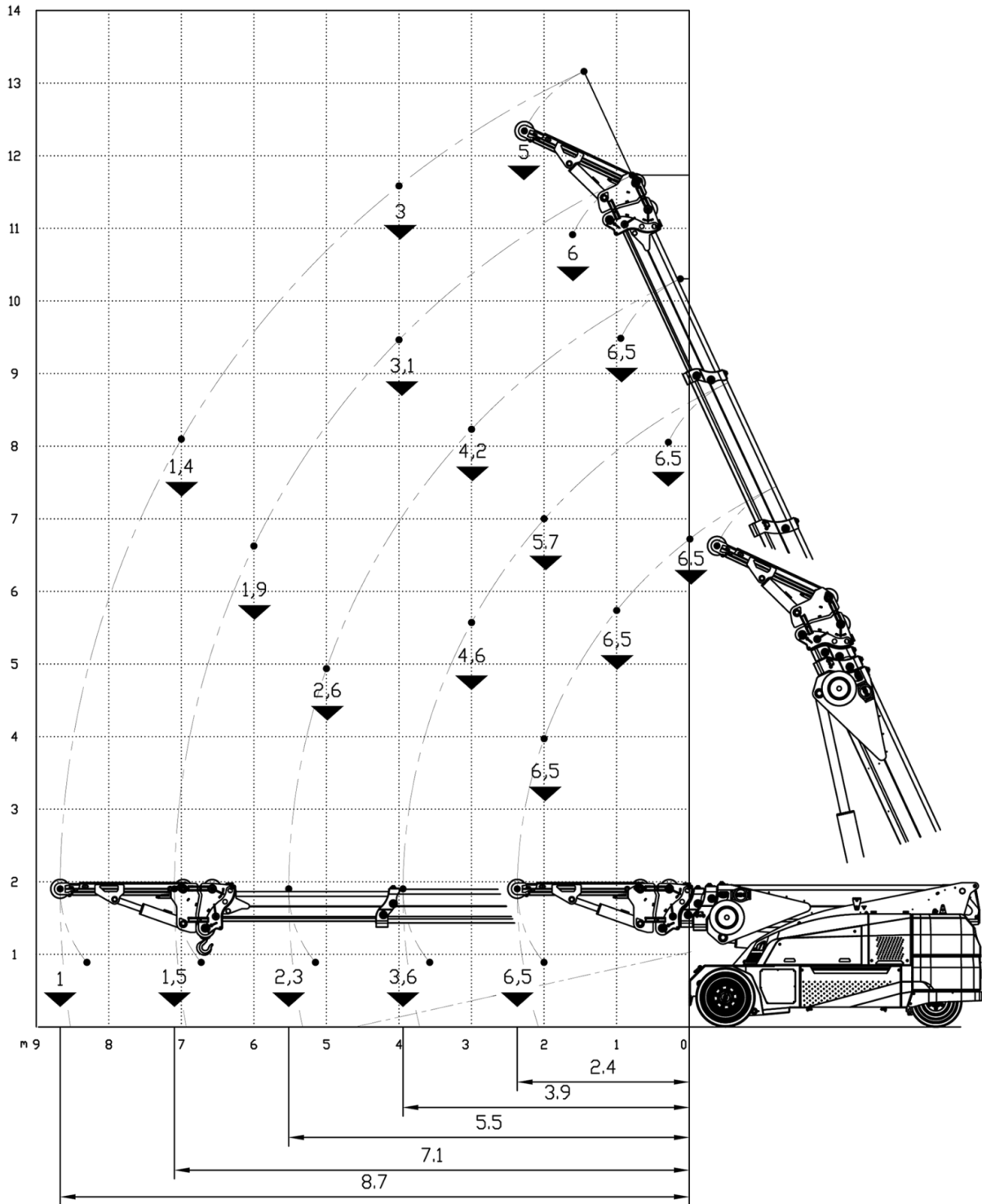
Flèche de base avec fourche 8t



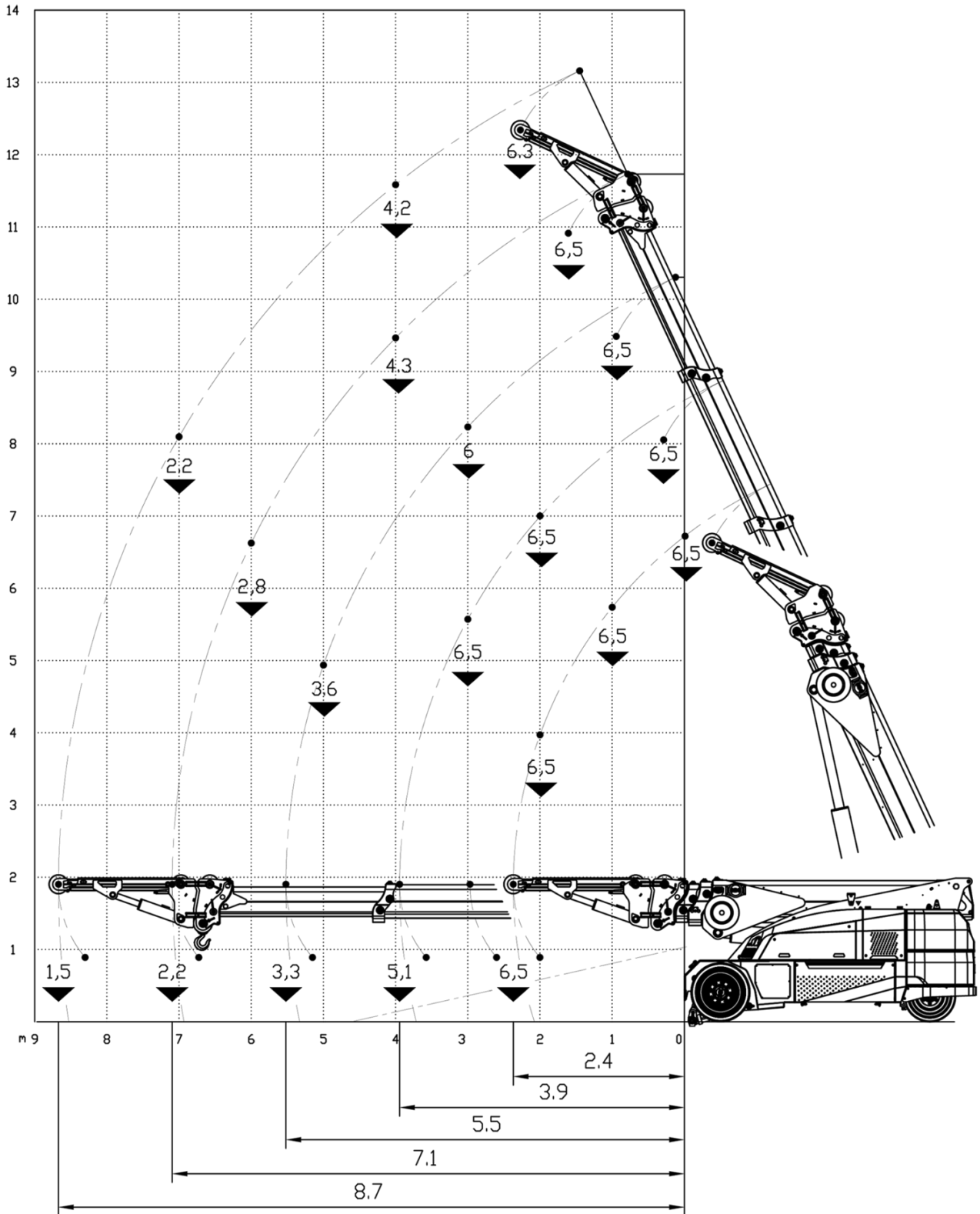
Flèche de base avec fourche 8t avec barre stabilisatrice



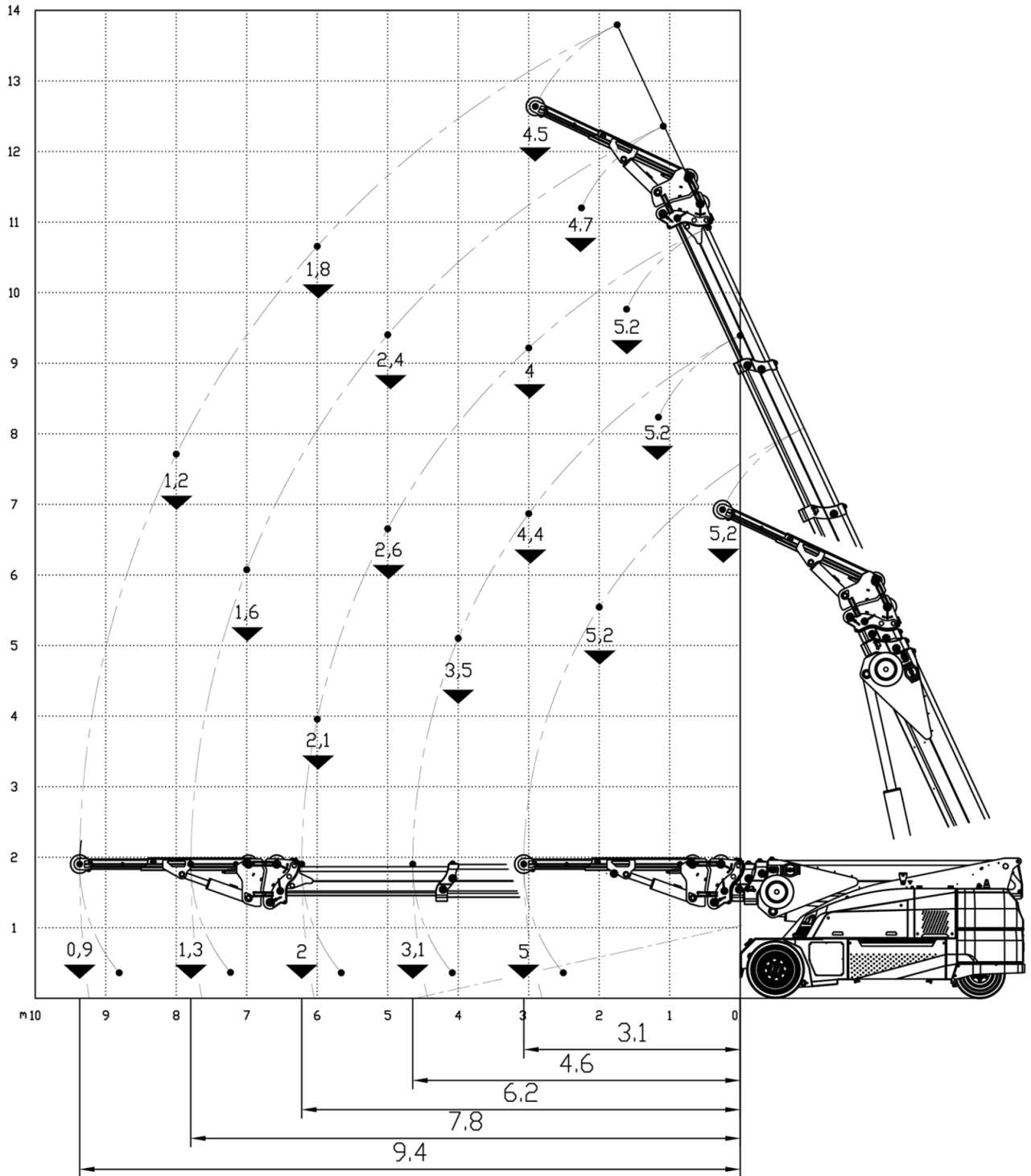
Flèche de base avec Jib hydraulique 6,5t, inclinable de +8° à -60°



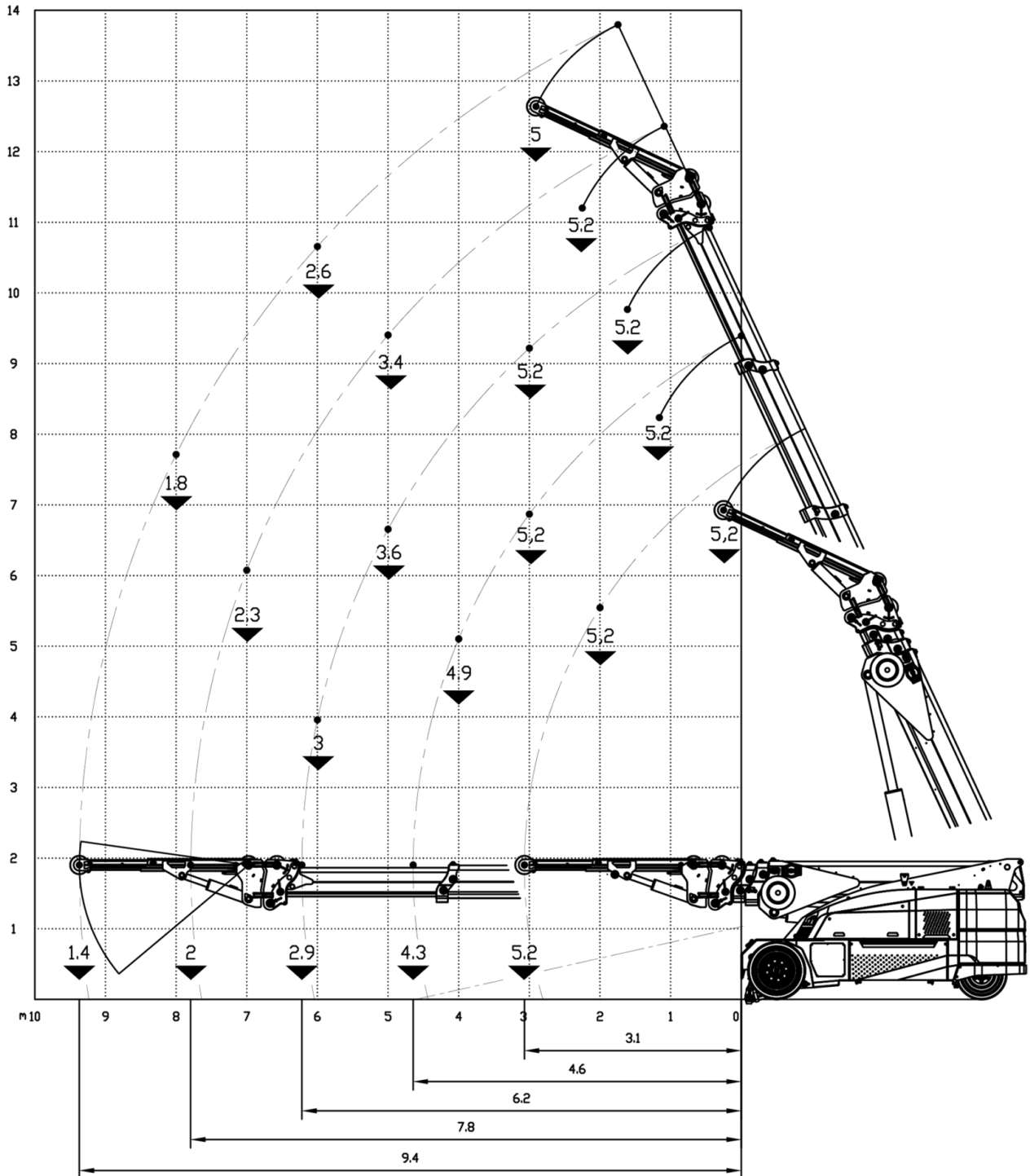
Flèche de base avec Jib hydraulique 6,5t, inclinable de +8° à -60° avec barre stabilisatrice



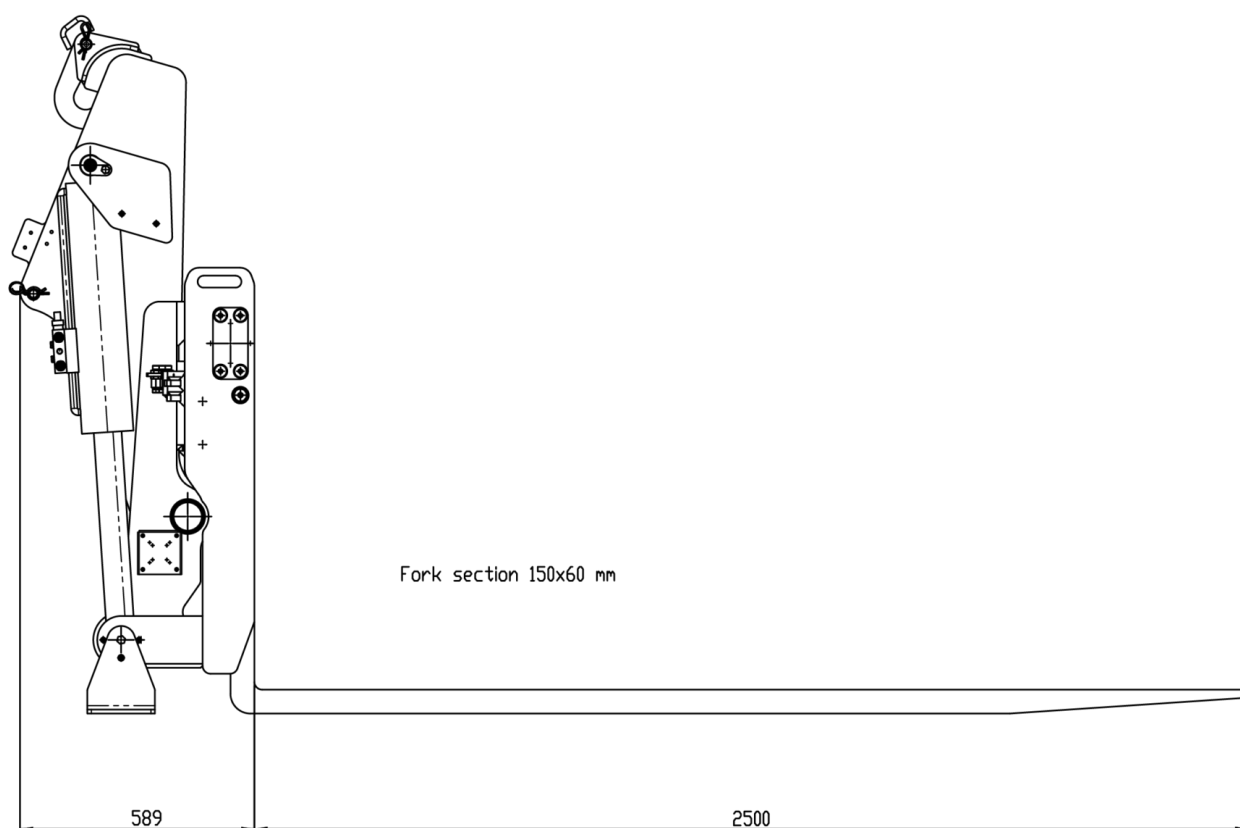
Flèche de base avec Jib hydraulique 6,5t extensible et inclinable de +8° à -60°



Flèche de base avec Jib hydraulique 6,5t extensible et inclinable de +8° à -60° avec barre stabilisatrice



Flèche de base avec fourche 8t_L2500mm



Flèche de base avec fourche 8t

