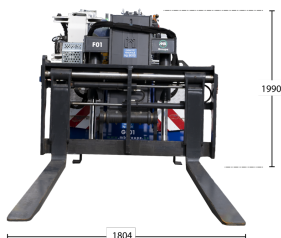
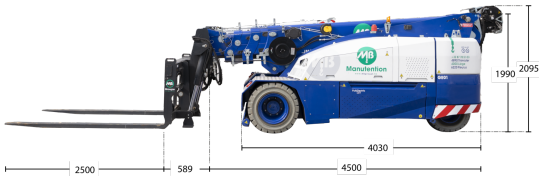
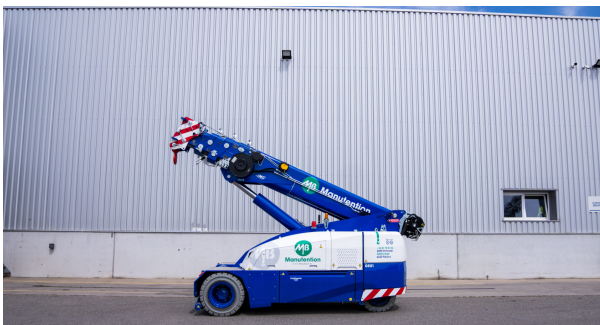




## GE01 - Grue électrique 13t(Jib+fourche) - JMG MC130S



**Infos** Compacte - sans cabine - télécommandée - roues blanches - stabilisateur avant - Fourches

**Type de JIB** Jib GEKO Mécanique 13t 3 positions 0° 40° 80° ou/+ Jib hydraulique 6,5t(390kg) extensible(0,7m) et inclinable de +8° à -60°

**Fourche** OUI 8to max. Longueur 2500mm x 150mm de marge x 60mm haut

**Ballast** 2: 2000+2000kg = 4000kg

**Treuil Hydraulique** OUI

**Roues blanches** OUI

**Radio commandé** OUI

**Longueur (châssis, sans la flèche dépassante) (m)** 4,03 châssis & 4,50 avec flèche

**Largeur (m)** 1.85

**Hauteur (m)** 2,095 avec treuil/ 1,99 sans treuil

**Rayon de braquage (m)** 3.57

**Poids Grue sans jib et acc (kg)** 14700

**Capacité Max de levage (t)** 13

**Flèche Base hydraulique (m)** 6.7

**GEKO (m)** 0.42

**Grand Jib (m)** 2.7

**Flèche Totale Max (m)** 9.4

**Hauteur sous crochet max (m)** 13.2

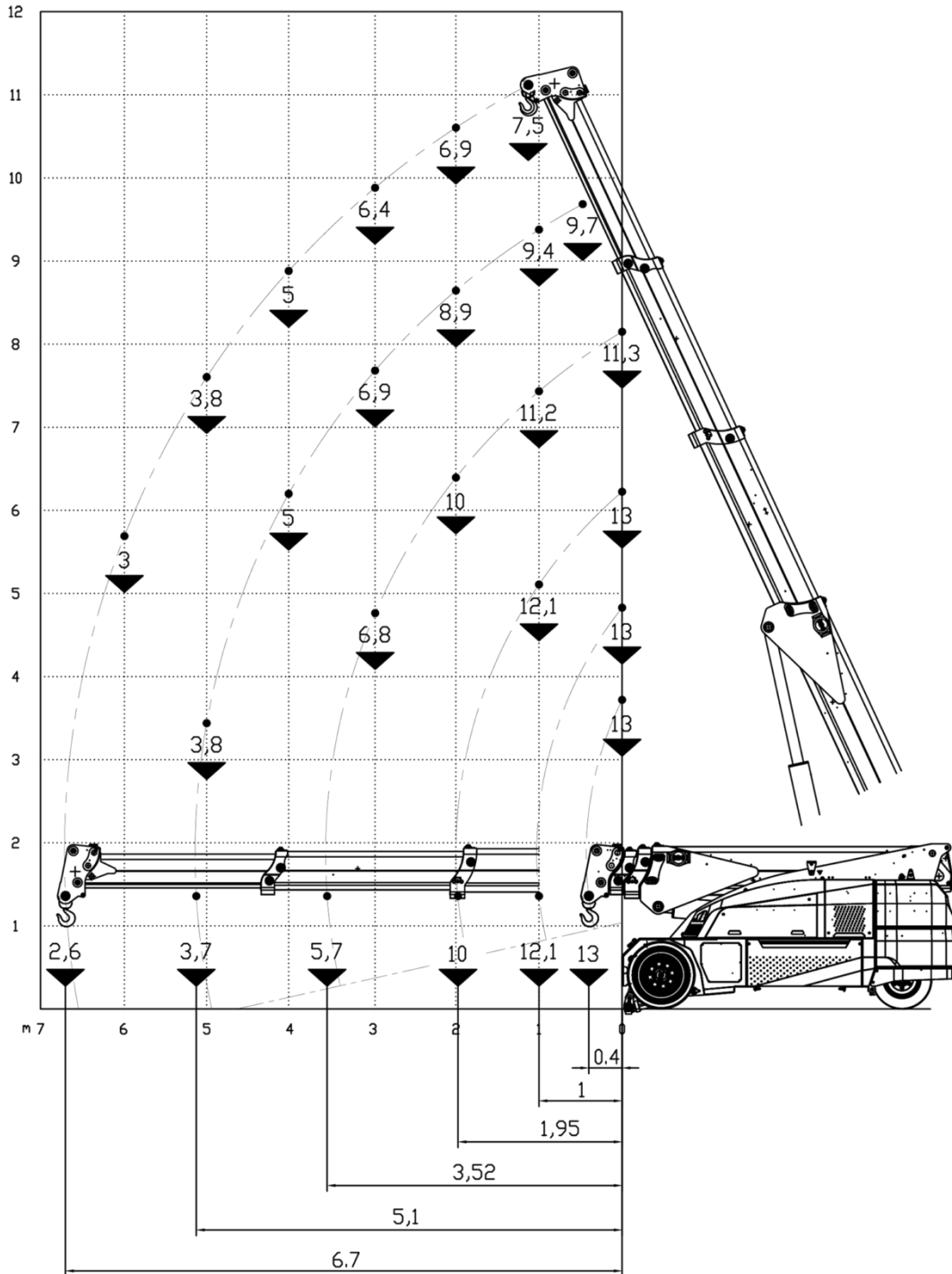
**Capacité Horizontale Portée Maxi flèche base, Crochet de base sans treuil / Geko (kg)** 0° 1800 ou 2600(Stab) / 80° >1700 ou 2400(Stab)

---

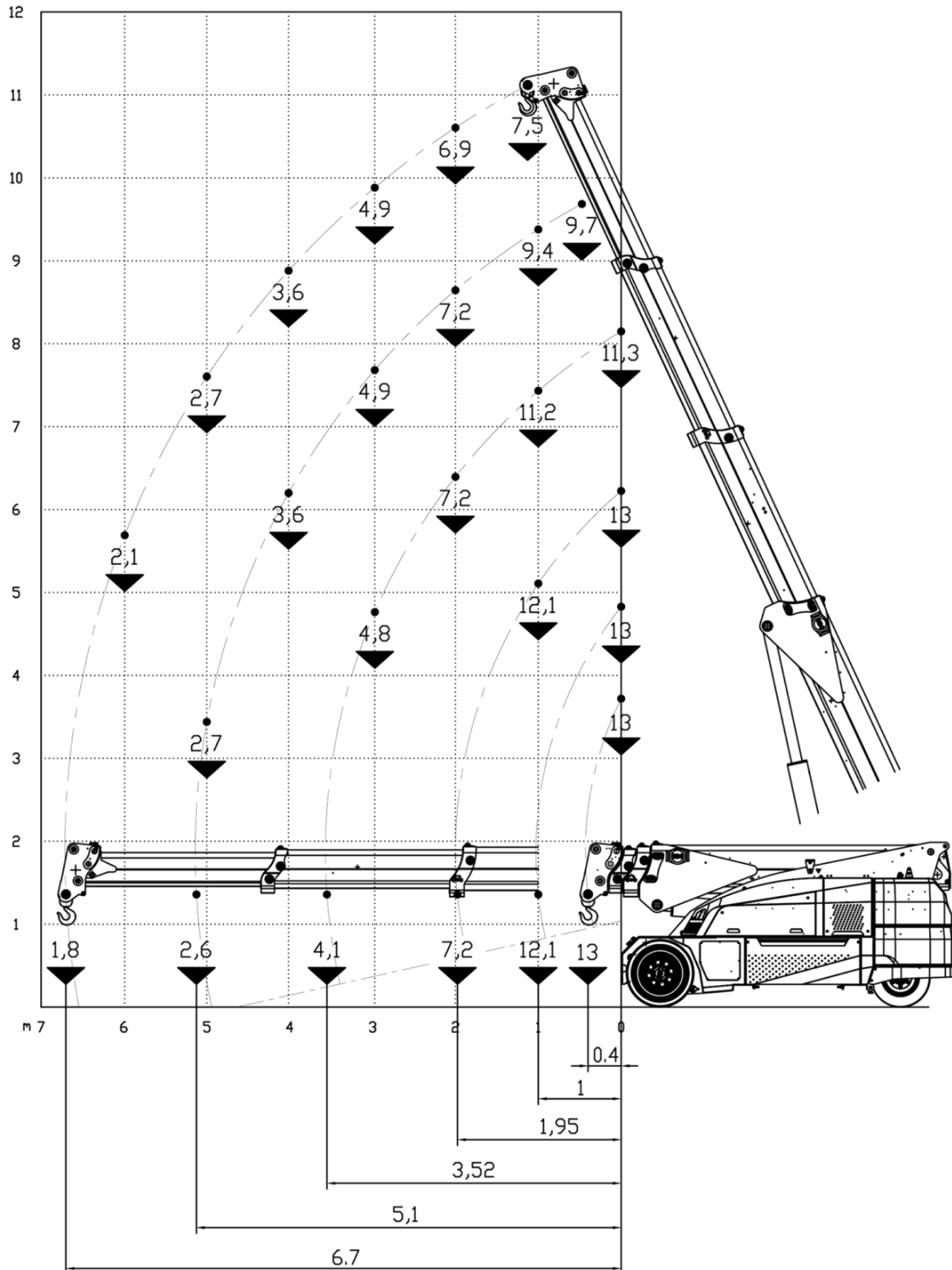
---

---

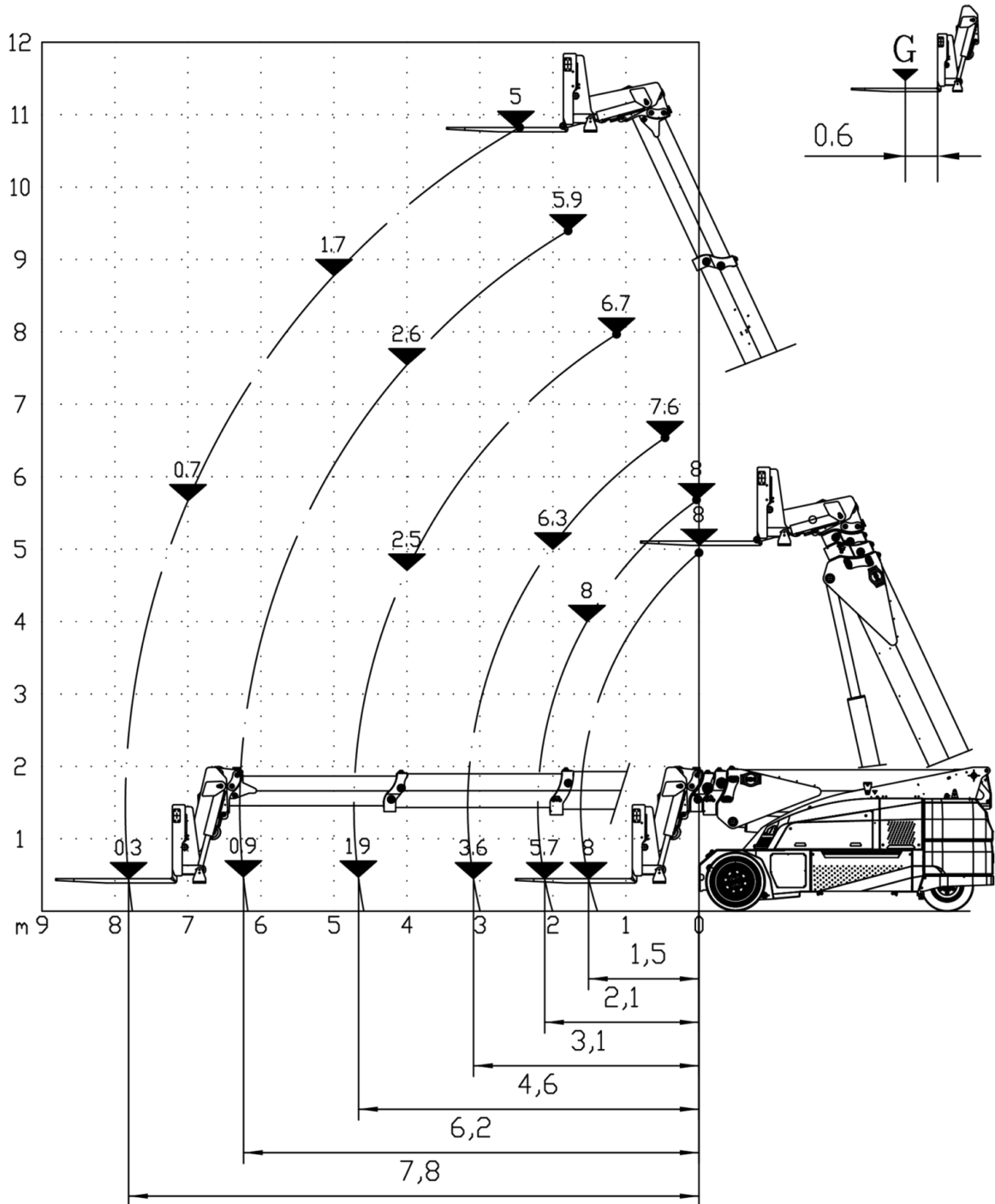
**Flèche de base avec crochet de base avec barre stabilisatrice**



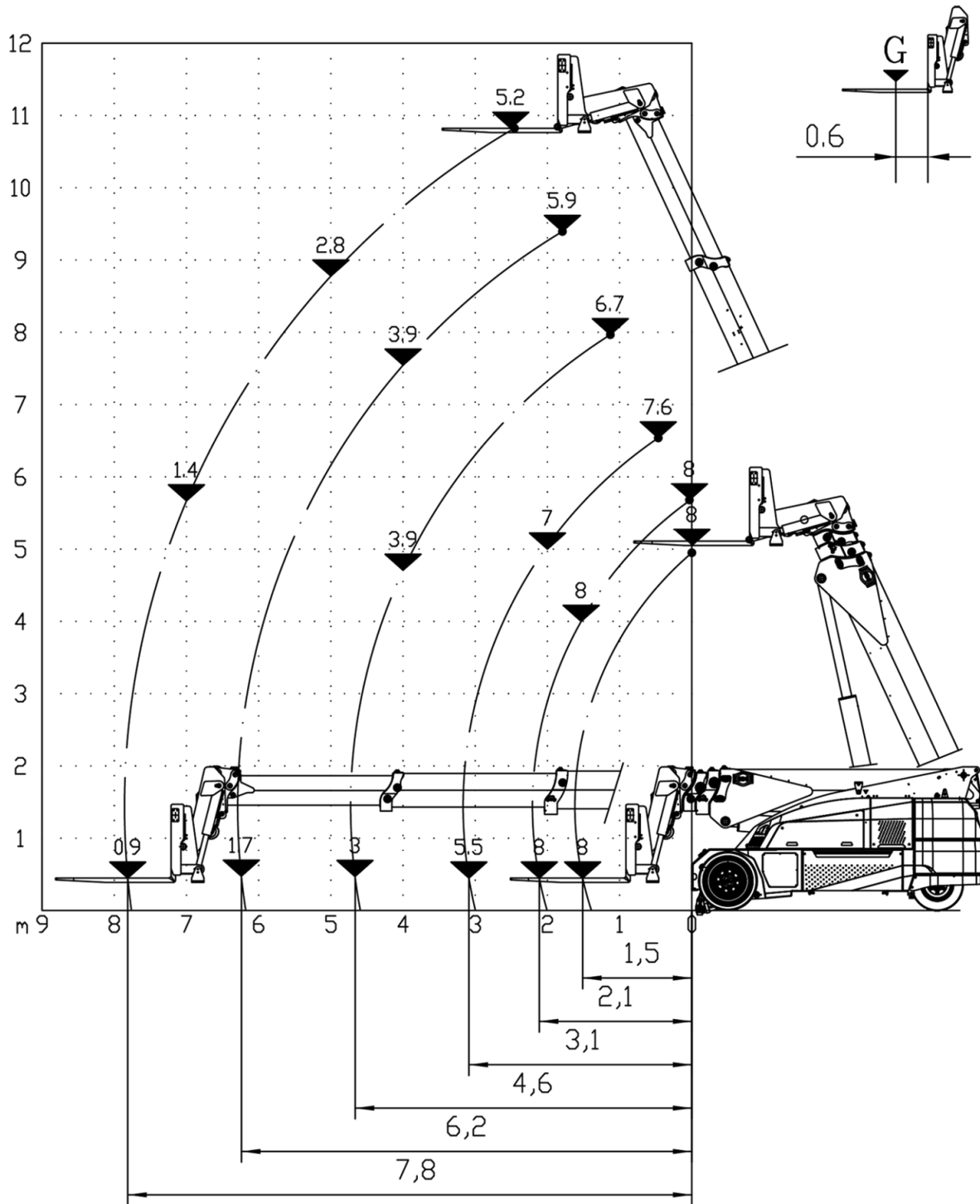
**Flèche de base avec crochet de base**



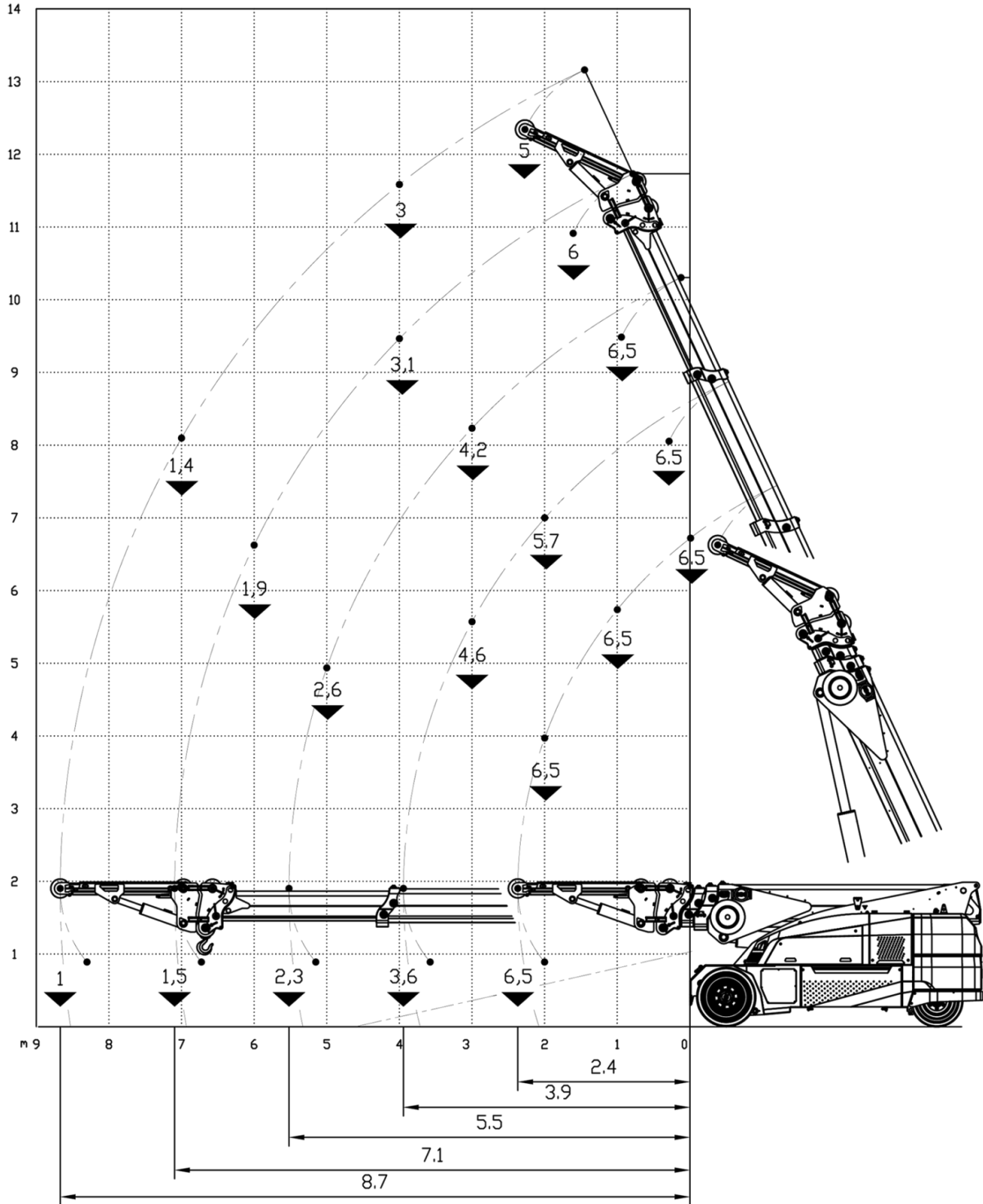
**Flèche de base avec fourche 8t**



**Flèche de base avec fourche 8t avec barre stabilisatrice**

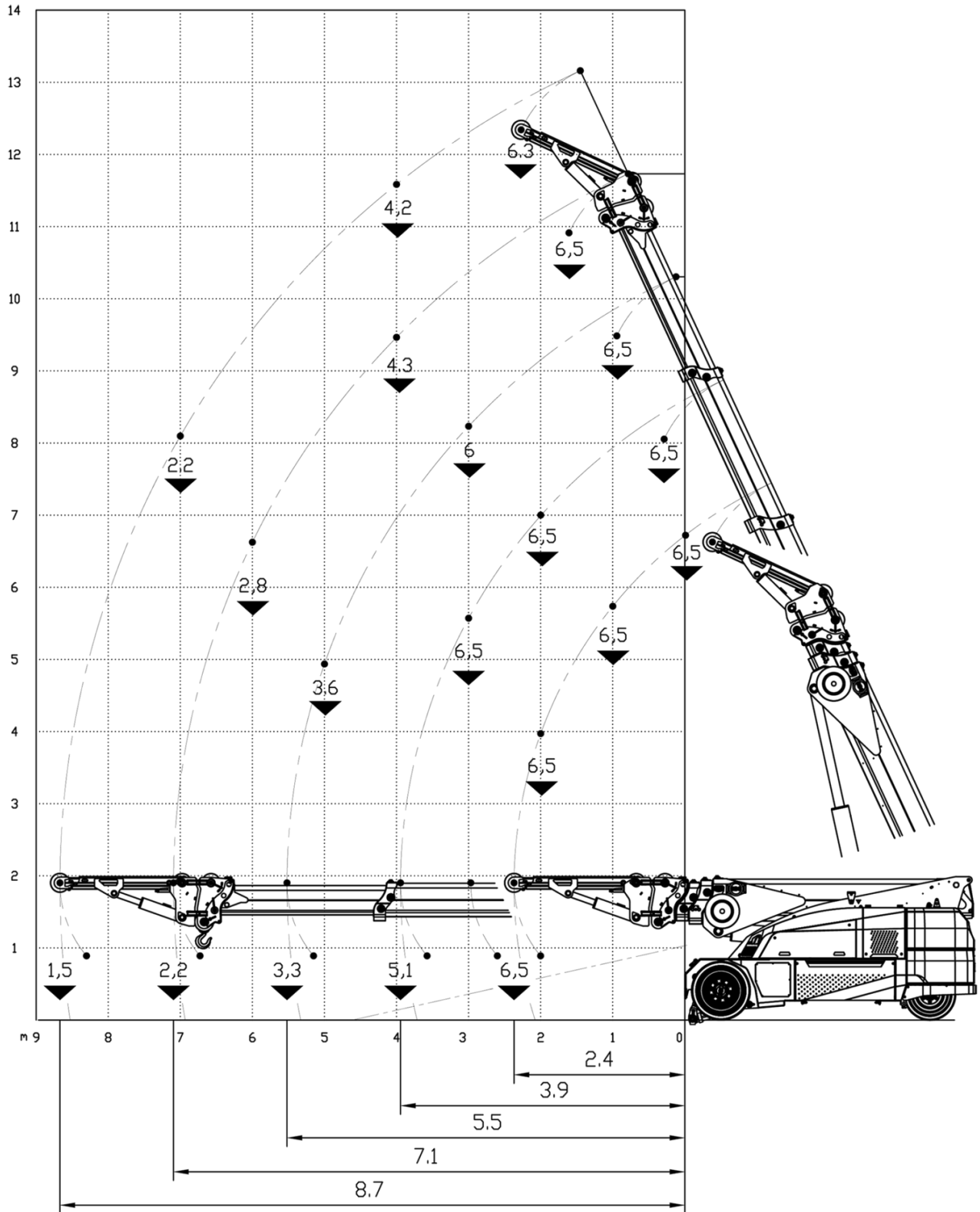


**Flèche de base avec Jib hydraulique 6,5t, inclinable de +8° à -60°**



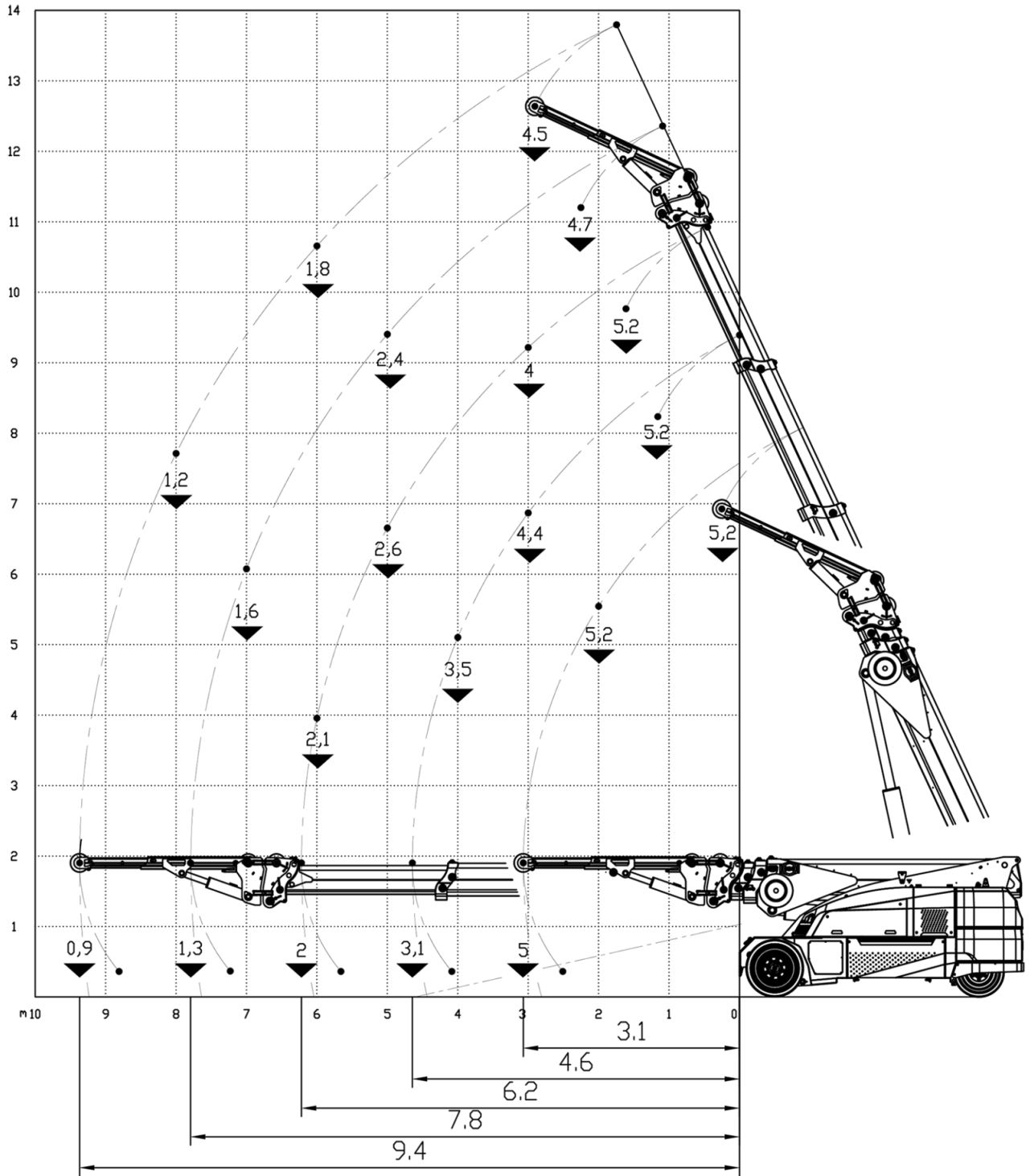


**Flèche de base avec Jib hydraulique 6,5t, inclinable de +8° à -60° avec barre stabilisatrice**

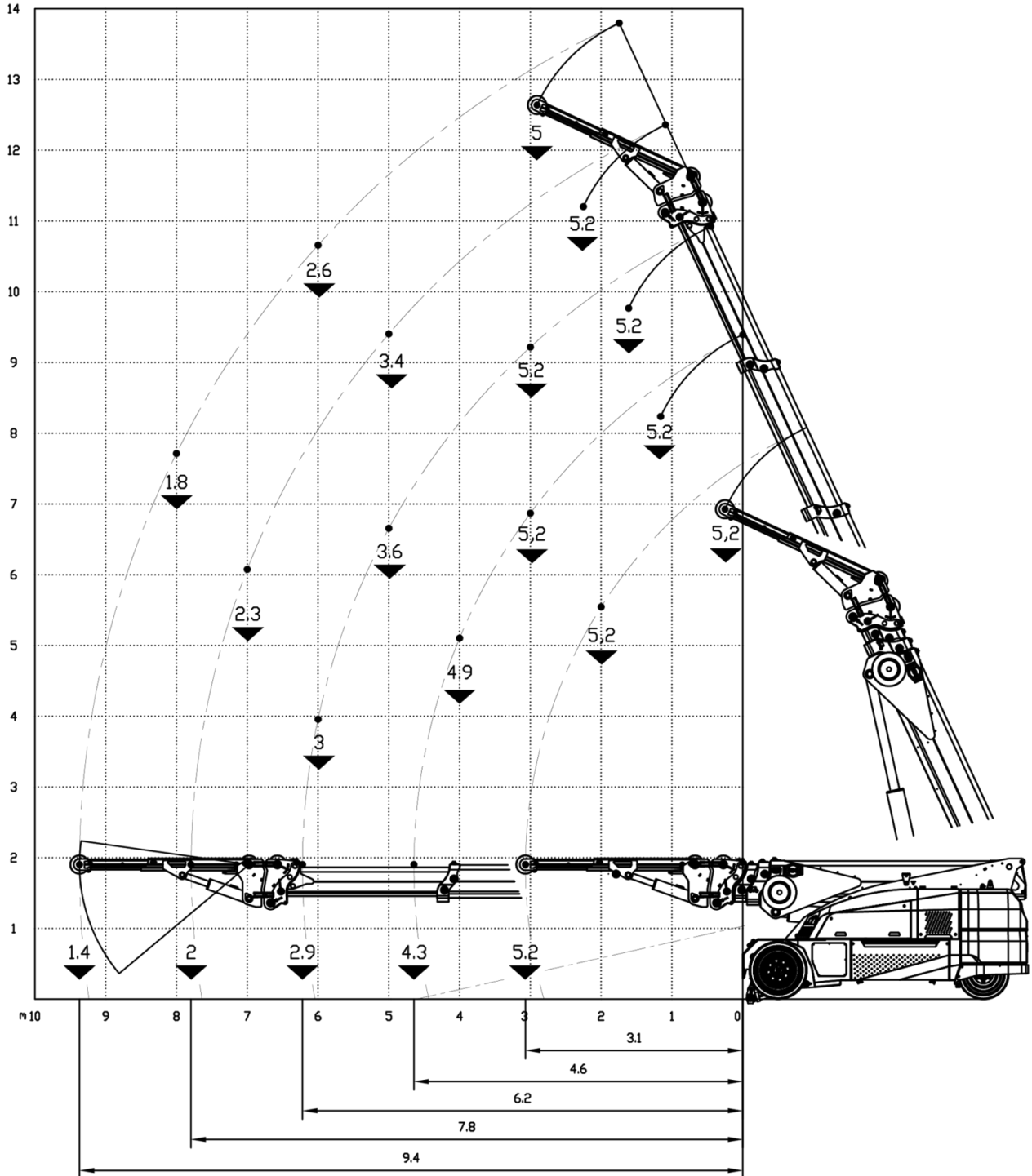




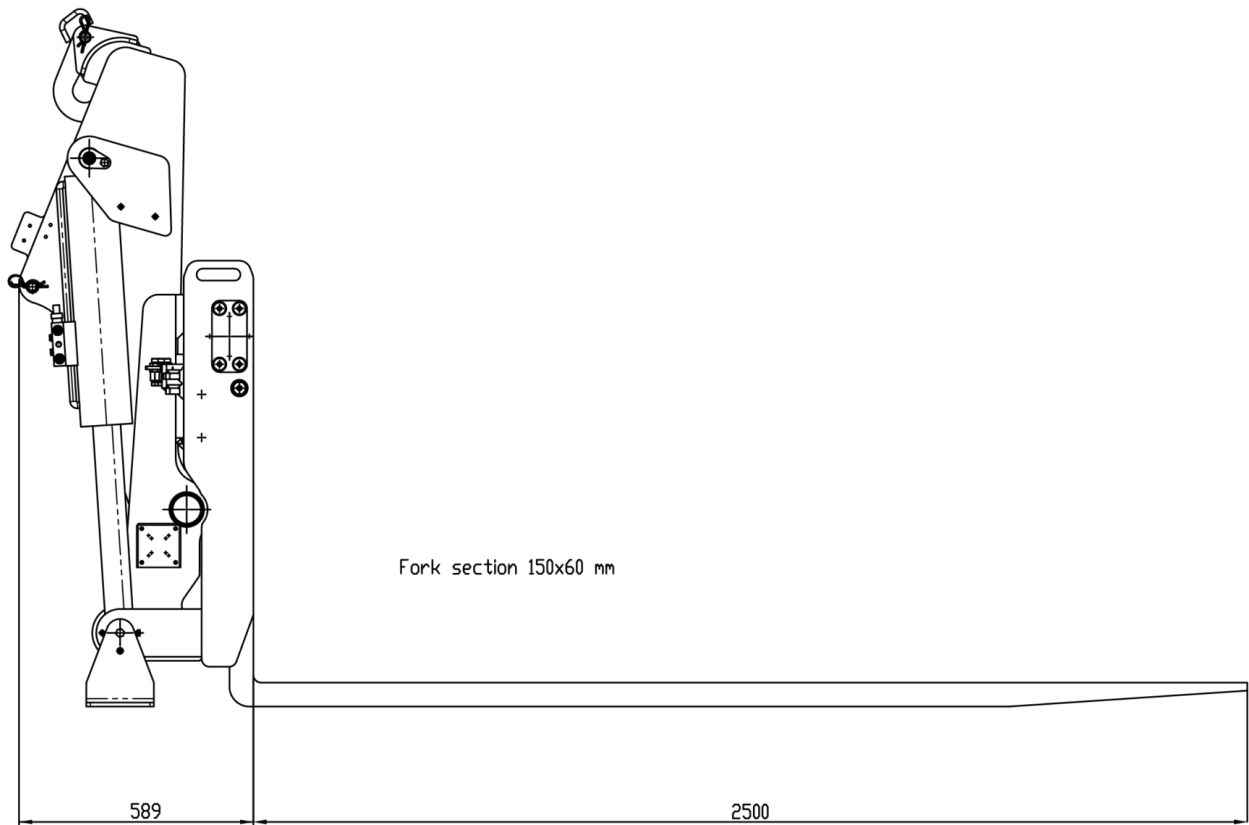
**Flèche de base avec Jib hydraulique 6,5t extensible et inclinable de +8° à -60°**



Flèche de base avec Jib hydraulique 6,5t extensible et inclinable de +8° à -60° avec barre stabilisatrice



**Flèche de base avec fourche 8t\_L2500mm**



**Flèche de base avec fourche 8t**

