



T12 - GRUE TÉLESCOPIQUE - 250/300 T

La LTM 1250-5.1 se caractérise par ses énormes capacités de charge. Elle est aujourd'hui la grue à cinq essieux la plus puissante au monde. Grâce aux technologies VarioBase®, VarioBallast®, ECOMode et ECOdrive.



Ref MB	T12
Modèle	LIEBHERR - LTM 1250-5.1
Grue	250/300T.
Flèche de base	60m
Flèche Totale	60m
Options	Vario Base - Vario Ballast
Nbre d'essieux	5
Dimensions en position de travail avec plateaux, Longueur totale	16,50 x 10,65 ou 9,74m
Rayon Giration des ballastes	4,80m ou 5,60m
Type de crochet / capacité max	5 poulies / 1600kg / Max 107,7t Dépôt <> 3 poulies / 1450kg / max 70,6t (SP23) <> 1 poulie / 840kg / max 31,2t (Embarqué)
Type de plateaux & dimensions	Carré Métallique 235/235x16cm (SP23) <> Rectangulaire Métallique 236/144x12cm (Embarqués)
CP TOTAL	88,00 T
capacité de levage à 10m de portée axe-axe en (t)	74,5
capacité de levage à 20m de portée axe-axe en (t)	35,1
capacité de levage à 30m de portée axe-axe en (t)	20,6
capacité de levage à 40m de portée axe-axe en (t)	13,1
capacité de levage à 50m de portée axe-axe en (t)	8,9
Puissance Moteur	400 kW

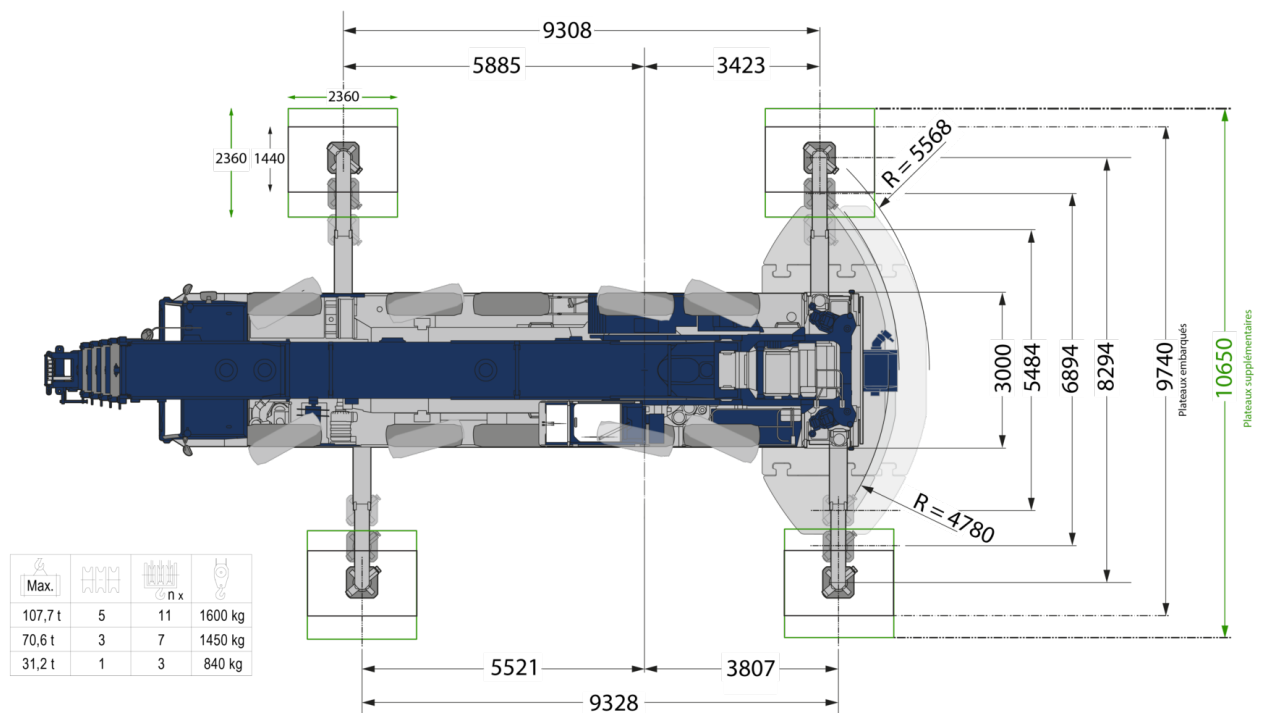
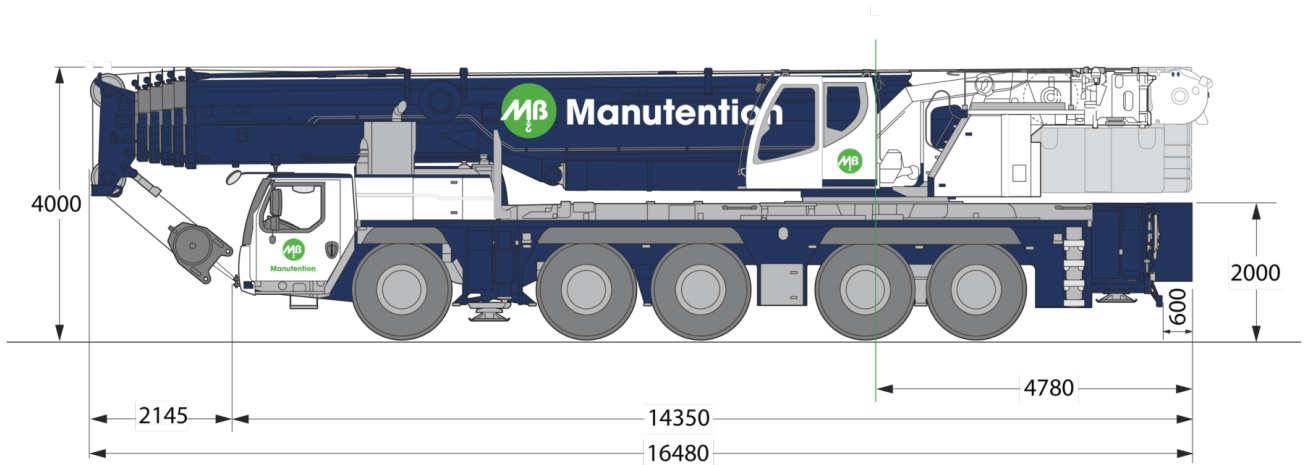


Diagramme de levage flèche de base

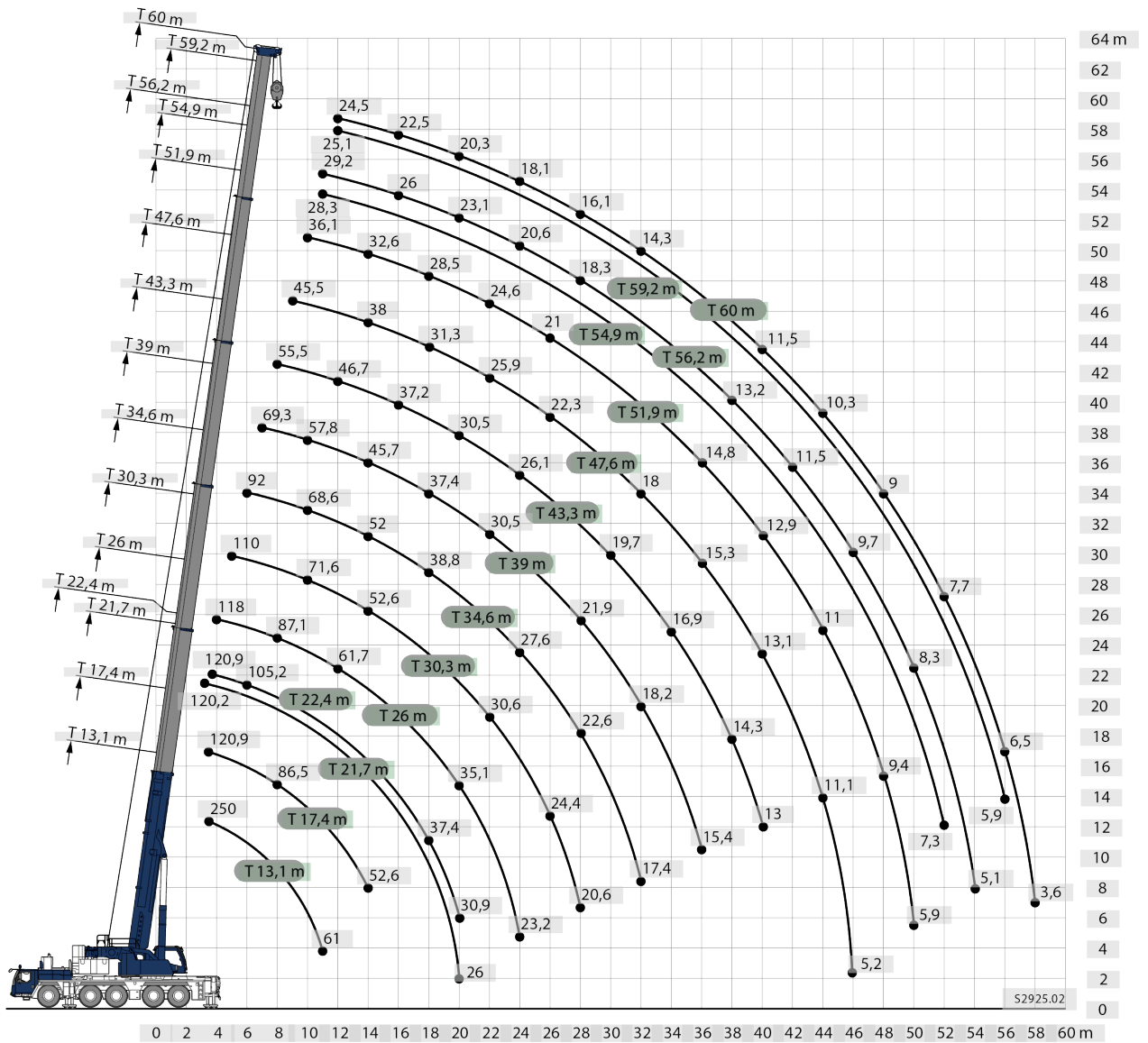
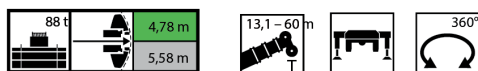


Tableau de charge Flèche de base / 88t ballastes – Vario Ballast



	13,1 m	17,4 m	21,7 m	22,4 m	26 m	30,3 m	34,6 m	39 m	43,3 m	47,6 m	51,9 m	54,9 m	56,2 m	59,2 m	60 m		
3	250	134	120,9	120,2												3	
3,5	142,2	134	121,7	120,9	120,9											3,5	
4	140,3	134	122,7	121,6	121	118										4	
4,5	138,1	127,8	123,8	122,4	119,3	118,8										4,5	
5	134,7	120,2	120,3	119,6	118,3	117	110									5	
6	119,8	106,5	106,7	106,6	105,2	104,1	101,2	92								6	
7	106,5	95,3	95,9	96	93,8	96	92,5	87,8	69,3							7	
8	95,2	85,8	86,5	86,7	84,4	87,1	84,1	80,5	66,1	55,5						8	
9	84,9	78	78,7	78,7	76,5	79,4	77,3	74,2	62,1	53,6	45,5					9	
10	74,5	71,3	72	72,1	69,7	72,7	71,6	68,6	57,8	51,4	44,3	36,1				10	
11	61	61	66	66,2	64,5	66,8	66,5	63,8	54,1	49,3	42,9	35,4	28,3	29,2		11	
12			60,9	61,5	59,4	61,7	61,3	59,8	51,1	46,7	41,4	34,6	27,7	28,7	25,1	24,5	12
14			52,6	53	50,7	52,9	52,6	52	45,7	41,5	38	32,6	26,1	27,5	24,2	23,6	14
16				45,8	43,3	45,8	45,4	44,7	41,2	37,2	34,5	30,4	24,3	26	23	22,5	16
18				40	37,4	39,9	39,5	38,8	37,4	33,4	31,3	28,5	22,6	24,5	21,8	21,4	18
20				26	30,9	35,1	34,7	34	34,1	30,5	28,4	26,6	21	23,1	20,6	20,3	20
22					31	30,6	29,9	30,5	28,1	25,9	24,6	19,6	21,8	19,4	19,2	22	
24					23,2	27,2	27,6	27,1	26,1	24	22,7	18,3	20,6	18,2	18,1	24	
26					24,4	25	24,3	24,1	22,3	21	17,2	19,4	17,2	17	26		
28					20,6	22,6	21,9	21,7	20,7	19,5	16,1	18,3	16,2	16,1	28		
30						20,6	19,9	19,7	19,2	18,1	15,2	17,2	15,4	15,2	30		
32						17,4	18,2	18,4	18	16,8	14,3	16,1	14,5	14,3	32		
34							16,9	16,9	16,7	15,8	13,5	15,1	13,8	13,5	34		
36							15,4	15,5	15,3	14,8	12,7	14,1	13,1	12,8	36		
38								14,3	14	13,7	12	13,2	12,4	12,1	38		
40								13	13,1	12,9	11,4	12,4	11,8	11,5	40		
42									12,2	11,9	10,8	11,5	11,2	10,9	42		
44									11,1	11	10,3	10,6	10,6	10,3	44		
46										5,2	10,2	9,8	9,7	9,8	46		
48											9,4	9,4	9	9,1	9	48	
50												5,9	8,9	8,3	8,3	50	
52													7,3	7,7	7,8	52	
54														5,1	7,2	7,1	54
56															5,9	6,5	56
58																3,6	58

Tableau de charge Flèche de base / 58t ballastes – Vario Ballast



	13,1 m	17,4 m	21,7 m	22,4 m	26 m	30,3 m	34,6 m	39 m	43,3 m	47,6 m	51,9 m	54,9 m	56,2 m	59,2 m	60 m	
3	134	120,9	120,2													3
3,5	134	121,7	120,9	120,9												3,5
4	133,6	122,7	121,6	121	118											4
4,5	125,3	122,9	122,4	119,3	118,8											4,5
5	117	117,1	117,1	115,4	116,2	110										5
6	103	103,3	103,7	101,7	103,4	101,2	92									6
7	91,7	92,4	92,5	90,2	93	92,4	87,8	69,3								7
8	81,7	82,5	83,3	81,1	83,2	82,9	80,5	66,1	55,5							8
9	73,1	73,9	74,8	72,4	74,8	74,4	72	62,1	53,6	45,5						9
10	65	66,4	66,9	64,3	66,9	66,5	64,7	57,8	51,4	44,3	36,1					10
11	58	59,5	60	57,3	60	59,6	58,2	54,1	49,3	42,9	35,4	28,3	29,2			11
12		52,9	53,2	51,2	53,6	53,1	52,3	50,6	46,7	41,4	34,6	27,7	28,7	25,1	24,5	12
14		42,6	43,2	41,6	43,2	42,8	42,5	42,6	40,8	38	32,6	26,1	27,5	24,2	23,6	14
16			36	34,4	36	35,6	36,3	35,6	34,9	33,4	30,4	24,3	26	23	22,5	16
18			30,6	29,4	30,6	31,3	30,9	30,5	30	29,1	28,1	22,6	24,5	21,8	21,4	18
20			26	26	26,5	27,1	26,7	26,3	26,4	26	24,8	21	23,1	20,6	20,3	20
22					23,5	23,8	23,4	23,6	23,2	22,9	22	19,6	21,3	19,4	19,2	22
24					21,3	21,1	20,6	20,9	20,5	20,3	20	18,3	19,1	18,2	18,1	24
26						18,8	18,8	18,6	18,3	18,2	17,8	17,2	17,1	16,8	16,6	26
28						16,9	17	16,6	16,6	16,2	15,8	15,9	15,3	15,1	15	28
30							15,4	15	14,9	14,6	14,1	14,3	13,7	13,6	13,5	30
32							14	13,7	13,5	13,1	12,7	12,9	12,3	12,3	12,2	32
34								12,5	12,2	11,9	11,5	11,6	11	11	10,9	34
36								11,4	11,1	10,8	10,4	10,5	9,9	9,9	9,8	36
38									10,2	9,8	9,4	9,5	8,9	8,9	8,8	38
40									9,4	8,9	8,5	8,6	8	8	7,9	40
42										8,2	7,7	7,8	7,2	7,2	7,1	42
44										7,5	7,1	7,1	6,5	6,5	6,4	44
46											5,2	6,4	6,5	5,9	5,8	46
48												5,9	5,9	5,3	5,2	48
50													5,4	4,8	4,7	50
52														4,9	4,3	52
54															3,9	54
56																56
58																58

Tableau de charge Flèche de base / 11t ballastes – Vario Ballast



↘	13,1 m	17,4m	21,7	22,4m	26m	30,3m	34,6m	39 m	43,3m	47,6m	51,9m	54,9m	56,2m	59,2m	60m	↙
3	134	120,9	120,2													3
3,5	134	121,7	120,9	120,9												3,5
4	128,4	122,7	121,6	121	118											4
4,5	118,1	118,3	118,2	112,8	105,9											4,5
5	107,9	108,1	100,2	95,2	92,6	84,3										5
6	86,1	82,9	76,8	72,6	70,8	66,4	61,8									6
7	65,5	64,3	60,4	58,7	57,1	53,9	49,7	46,9								7
8	52	51,4	48,9	47,1	47,1	44,1	42,1	39,7	37,1							8
9	42,4	42	40,7	39,2	39,4	37,5	35,7	33,7	31,7	29,8						9
10	33,6	35,1	34,4	34,3	33,5	32,2	30,7	29,1	27,4	25,8	24,1					10
11	27,4	29,6	29,6	29,6	29	28	26,8	25,4	24	22,6	21,1	20,7	19,6			11
12		25	25,8	25,7	25,5	24,6	23,7	22,5	21,2	20	18,6	18,2	17,2	16,5	16,2	12
14		18,4	19,4	19,5	19,9	19,5	18,8	17,9	16,9	15,9	14,7	14,4	13,5	13	12,7	14
16			15,1	15,2	15,6	15,6	15,3	14,6	13,7	12,8	11,8	11,6	10,7	10,4	10,1	16
18			12	12,1	12,5	12,5	12,4	12	11,3	10,5	9,6	9,5	8,6	8,3	8,2	18
20			9,7	9,8	10,2	10,2	10,1	9,8	9,4	8,7	7,8	7,7	7	6,7	6,6	20
22					8,5	8,5	8,4	8	7,6	7,2	6,4	6,3	5,6	5,4	5,2	22
24					7,1	7,1	6,9	6,6	6,2	5,8	5,2	5,2	4,4	4,3	4,2	24
26						5,9	5,8	5,5	5,1	4,7	4,1	4,2	3,5	3,4	3,3	26
28						5	4,8	4,5	4,2	3,7	3,2	3,3	2,6	2,6	2,5	28
30							4,1	3,7	3,4	3	2,5	2,6	1,8	1,9	1,7	30
32							3,5	3,1	2,8	2,4	1,9	2	1	1,1		32
34								2,7	2,3	1,9	1,2	1,4				34
36								2,2	1,9	1,4						36
38									1,4							38

