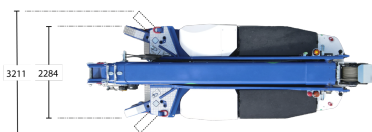
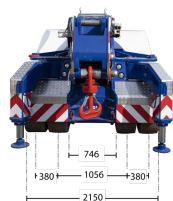
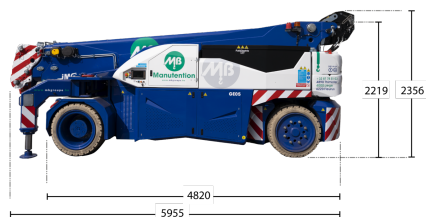




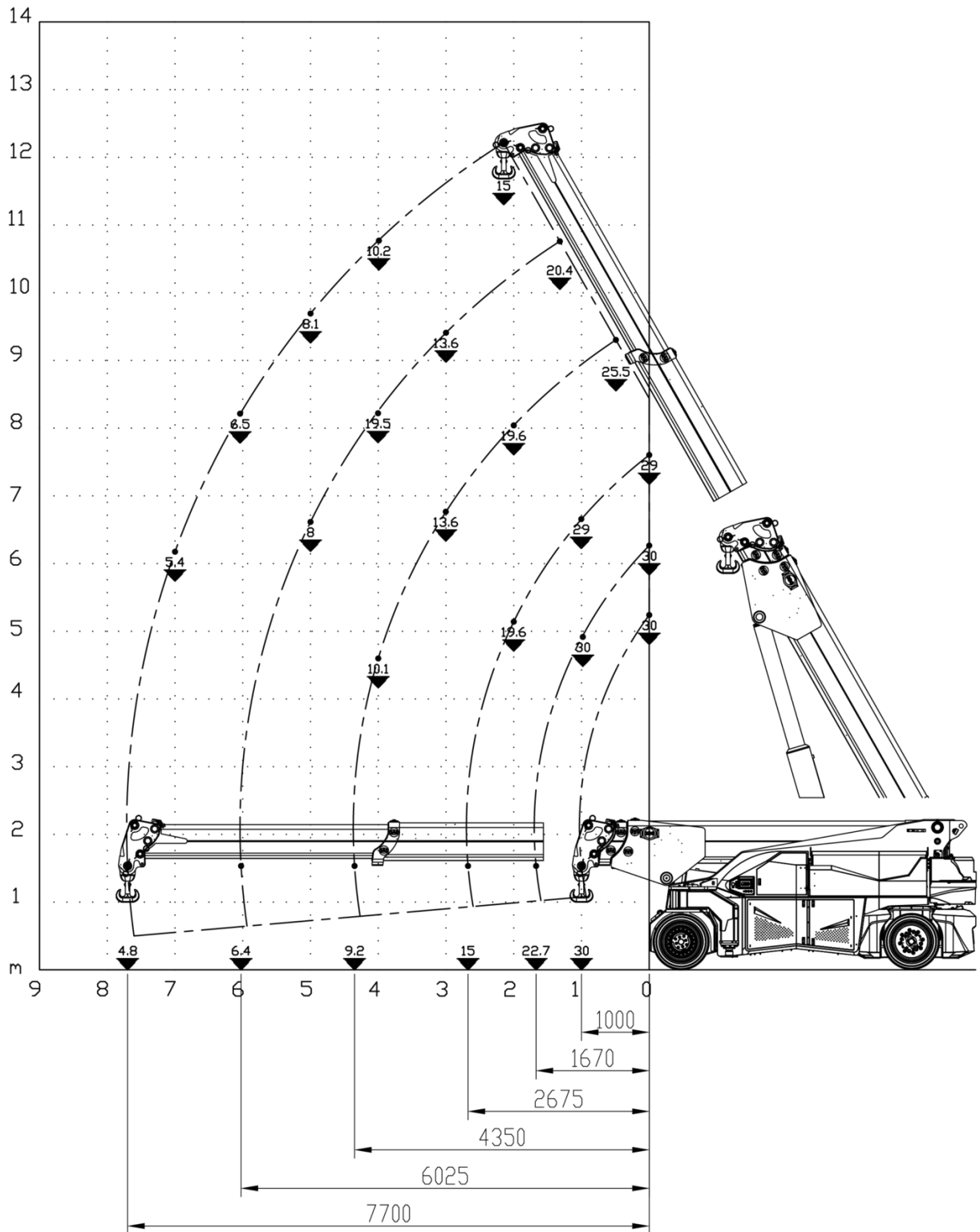
GE05 - Grue électrique 30T - JMG MC300S



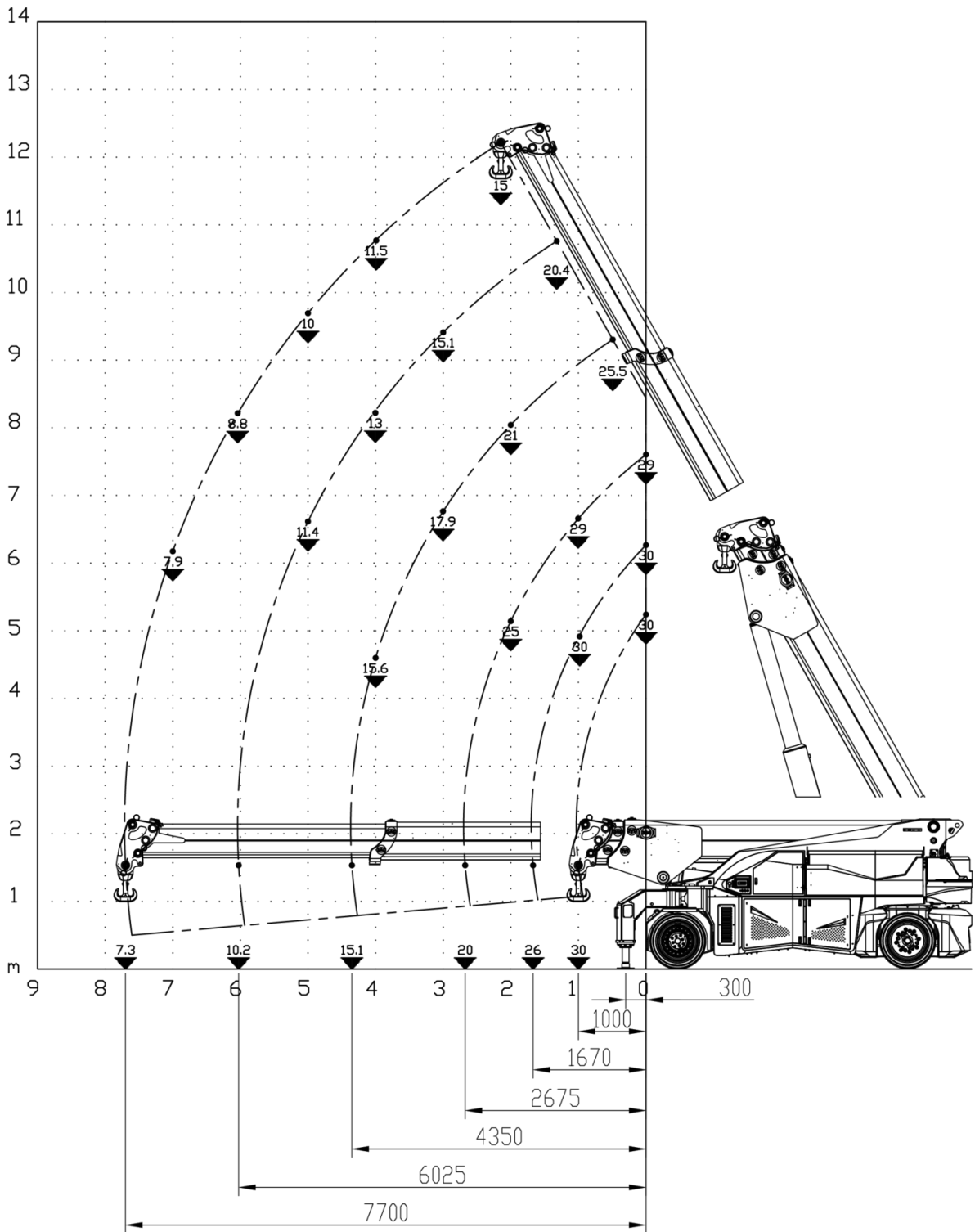
Infos	Compacte - sans cabine -télécommandée - roues blanches - stabilisateurs
Type de JIB	Jib GEKO Mécanique 30t 3 positions 0° 40° 80° ou /+ Jib hydraulique 11t extensible(+1m) et inclinable de +5° à -60°
Fourche	NON
Ballast	4 : 3000 + 3000 + 1500 + 1200kg = 8700kg
Treuil Hydraulique	OUI 30t & 11t(avec jib)
Roues blanches	OUI
Radio commandé	OUI
Longueur (châssis, sans la flèche dépassante) (m)	4.82 châssis & 6.00 avec flèche
Largeur (m)	2.15 & 3,22(avec stabilisateurs)
Hauteur (m)	2,35 avec treuil / 2.219 sans treuil
Rayon de braquage (m)	4.37
Poids Grue sans jib et acc (kg)	30000
Capacité Max de levage (t)	30
Flèche Base hydraulique (m)	7.7
GEKO (m)	0.50 à 80°
Grand Jib (m)	3.37
Flèche Totale Max (m)	11.07
Hauteur sous crochet max (m)	14.56
Capacité Horizontale Portée Maxi flèche base, Crochet de base sans treuil / Geko (kg)	4800 ou 7300(Stab) / 4600 ou 6900(Stab)
Portée : Capacité Horizontale Portée Maxi flèche base, Crochet base sans treuil / Geko (m)	7.7 / 8.2(80°)



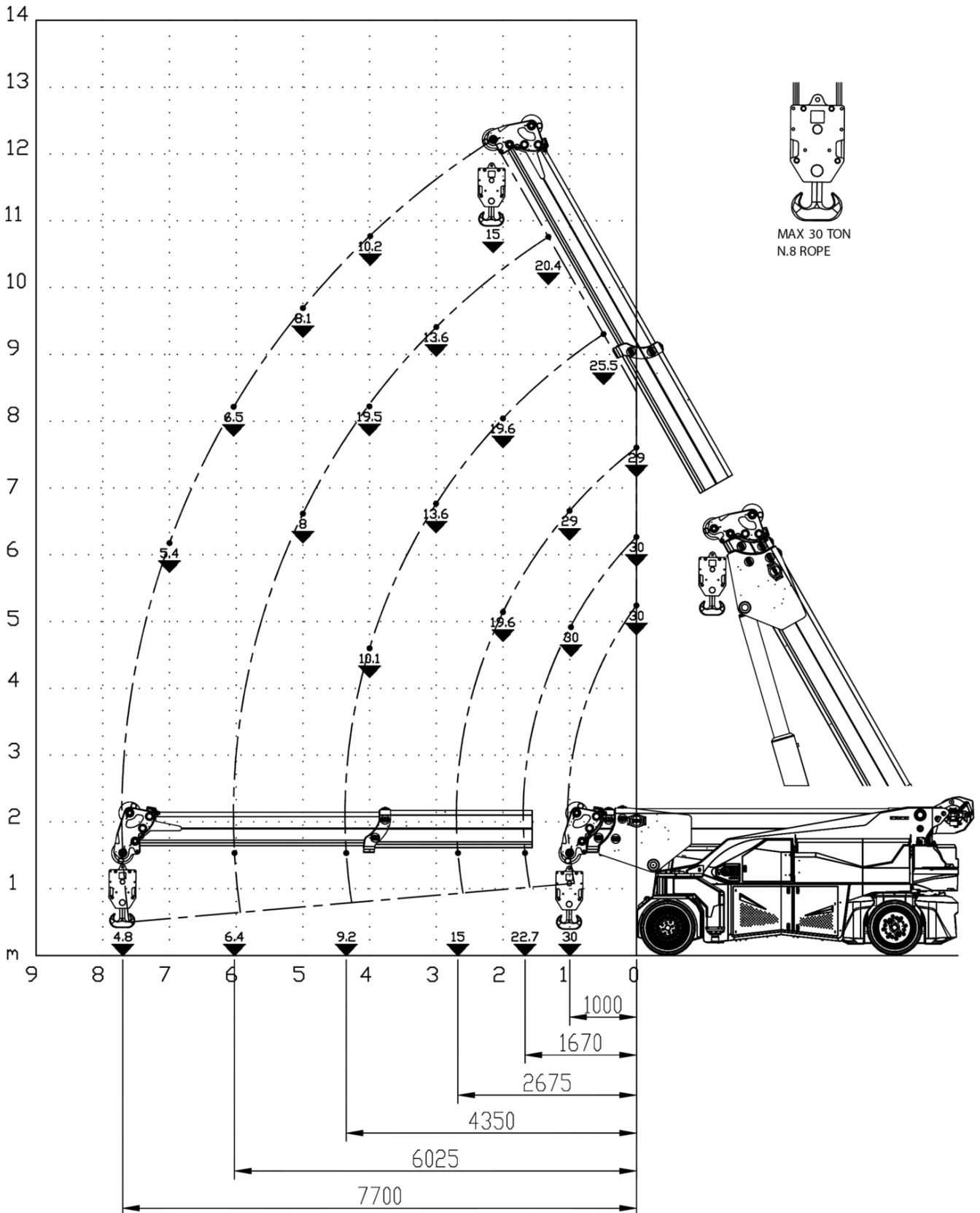
Flèche de base avec crochet de base



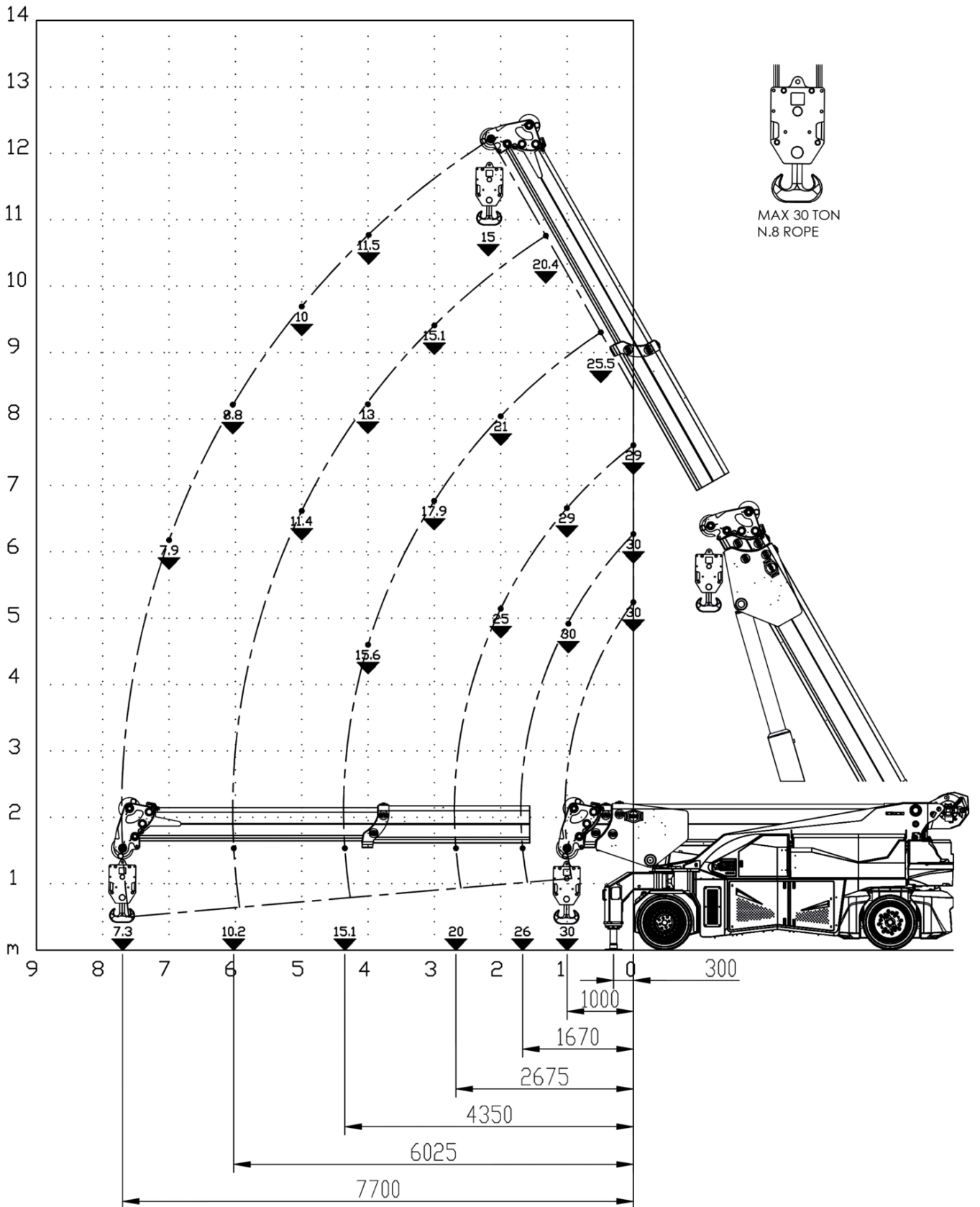
Flèche de base avec crochet de base avec stabilisateurs



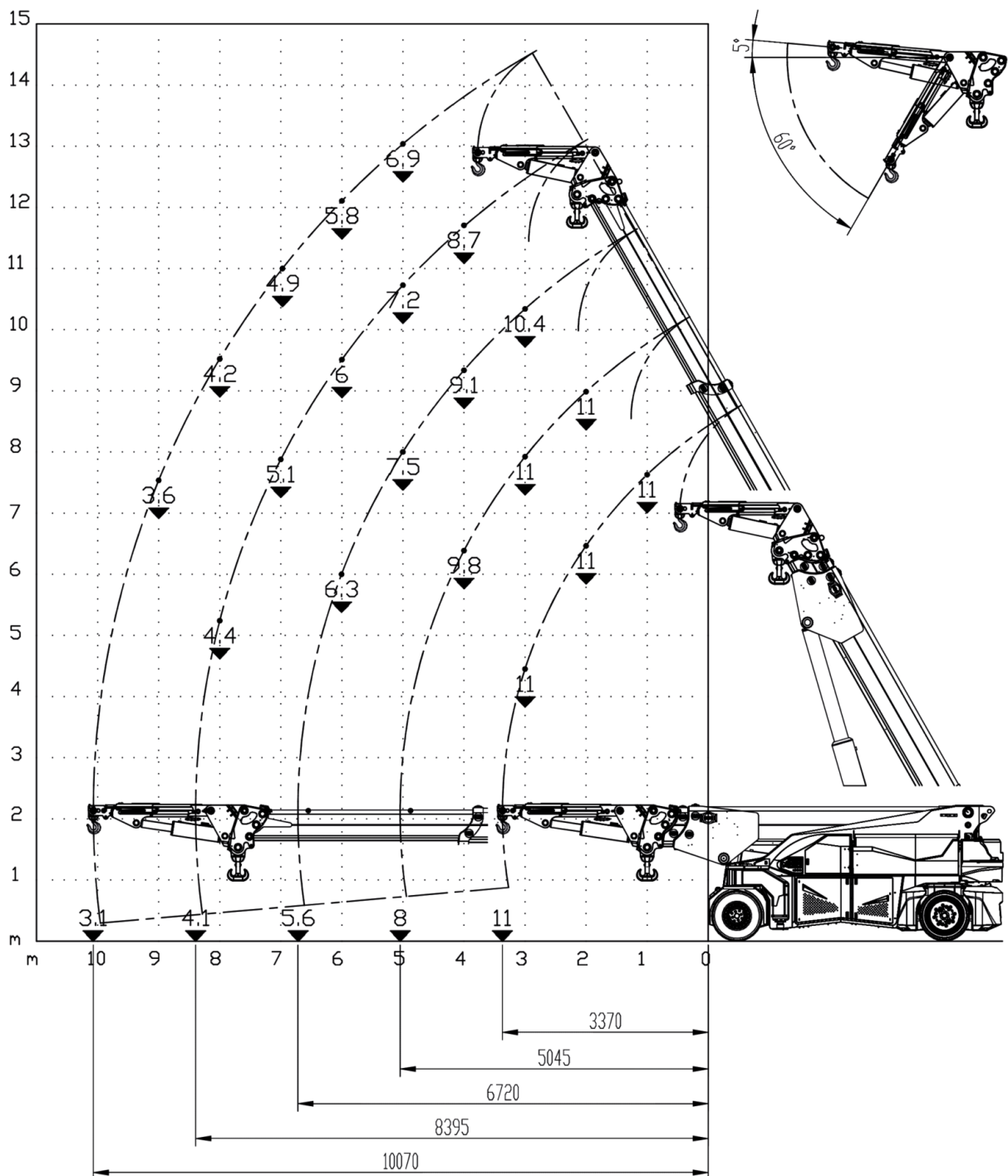
Flèche de base avec treuil 30t



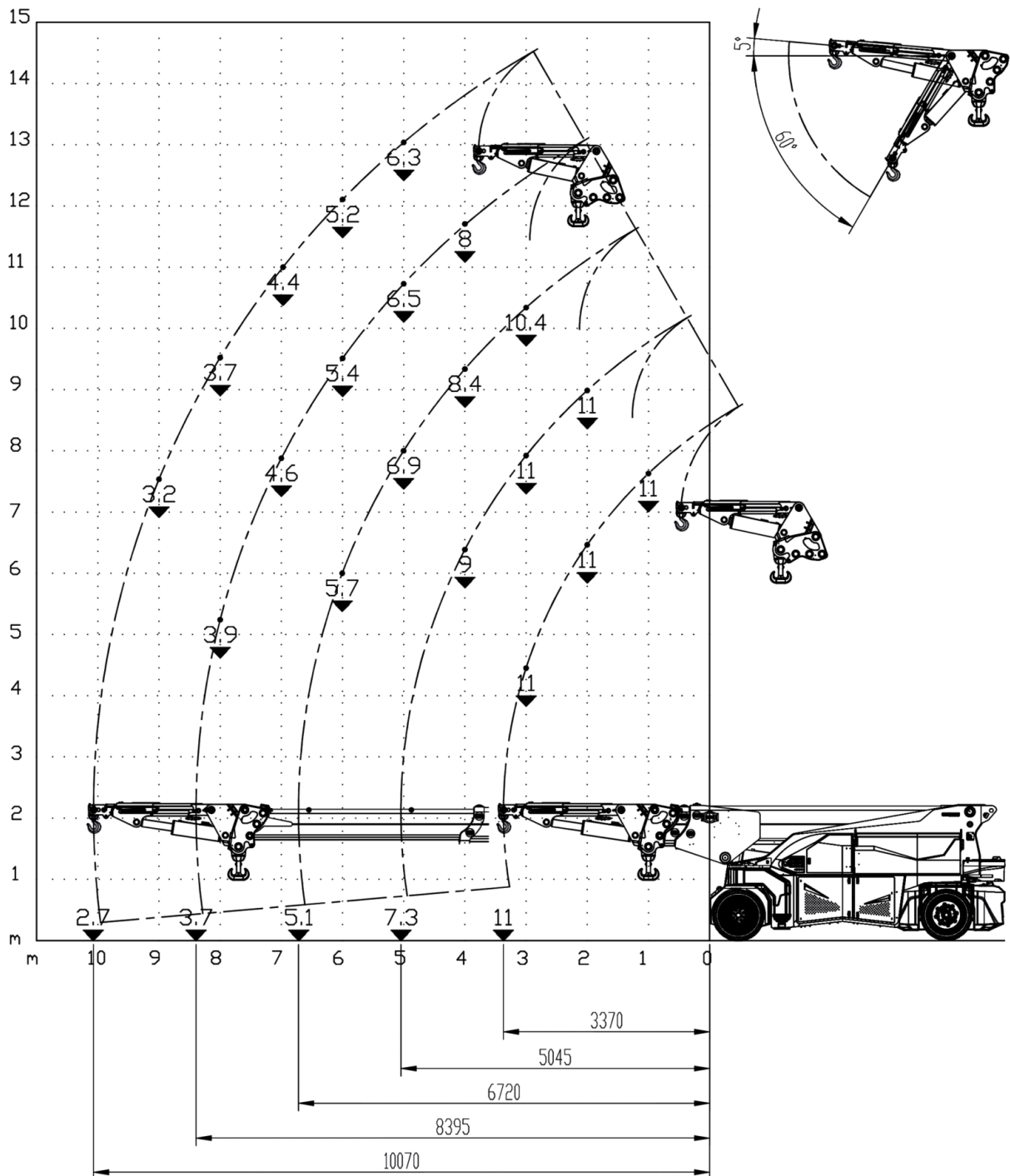
Flèche de base avec treuil 30to + stabilisateurs



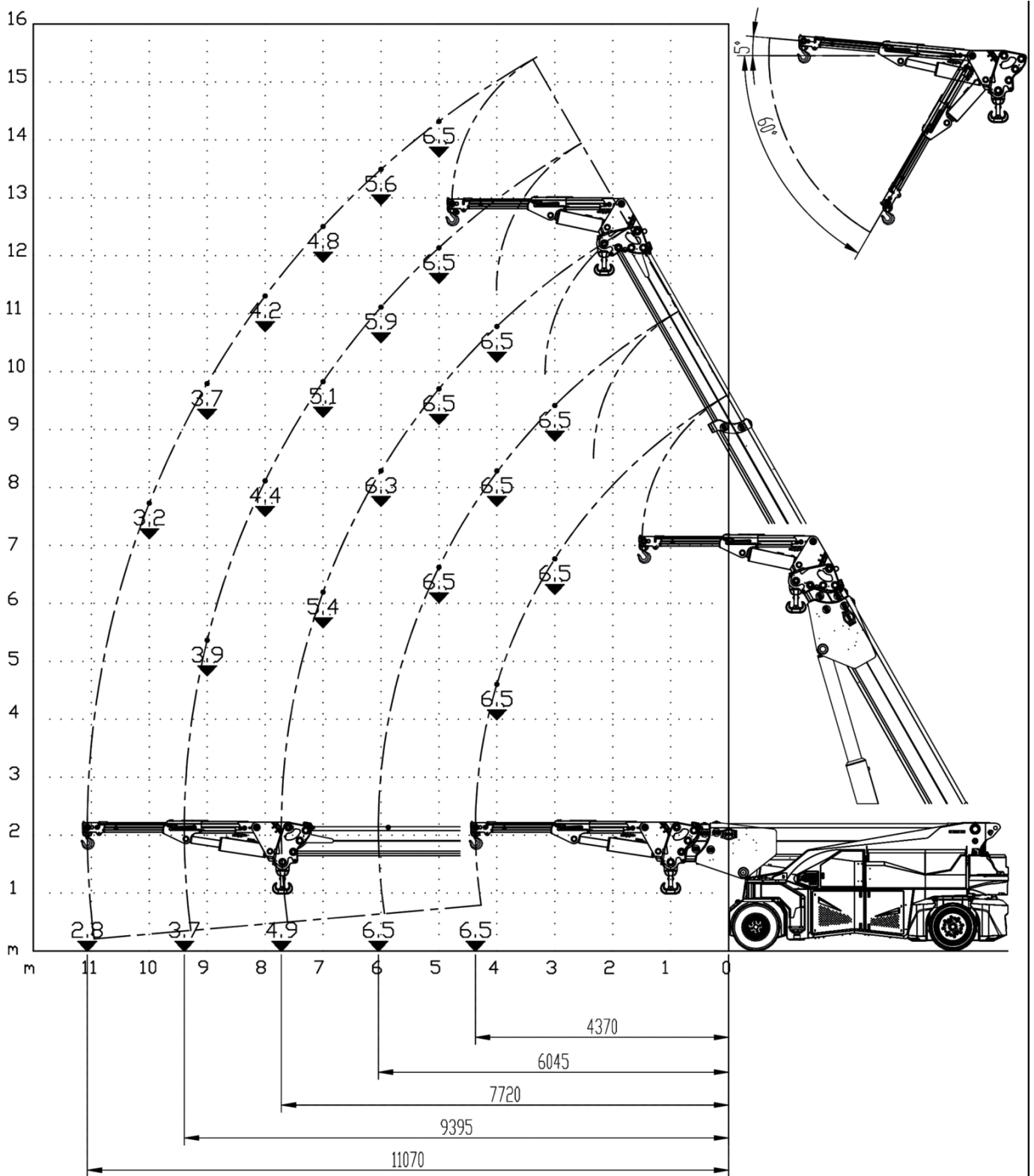
Flèche de base avec Jib hydraulique 11t + crochet



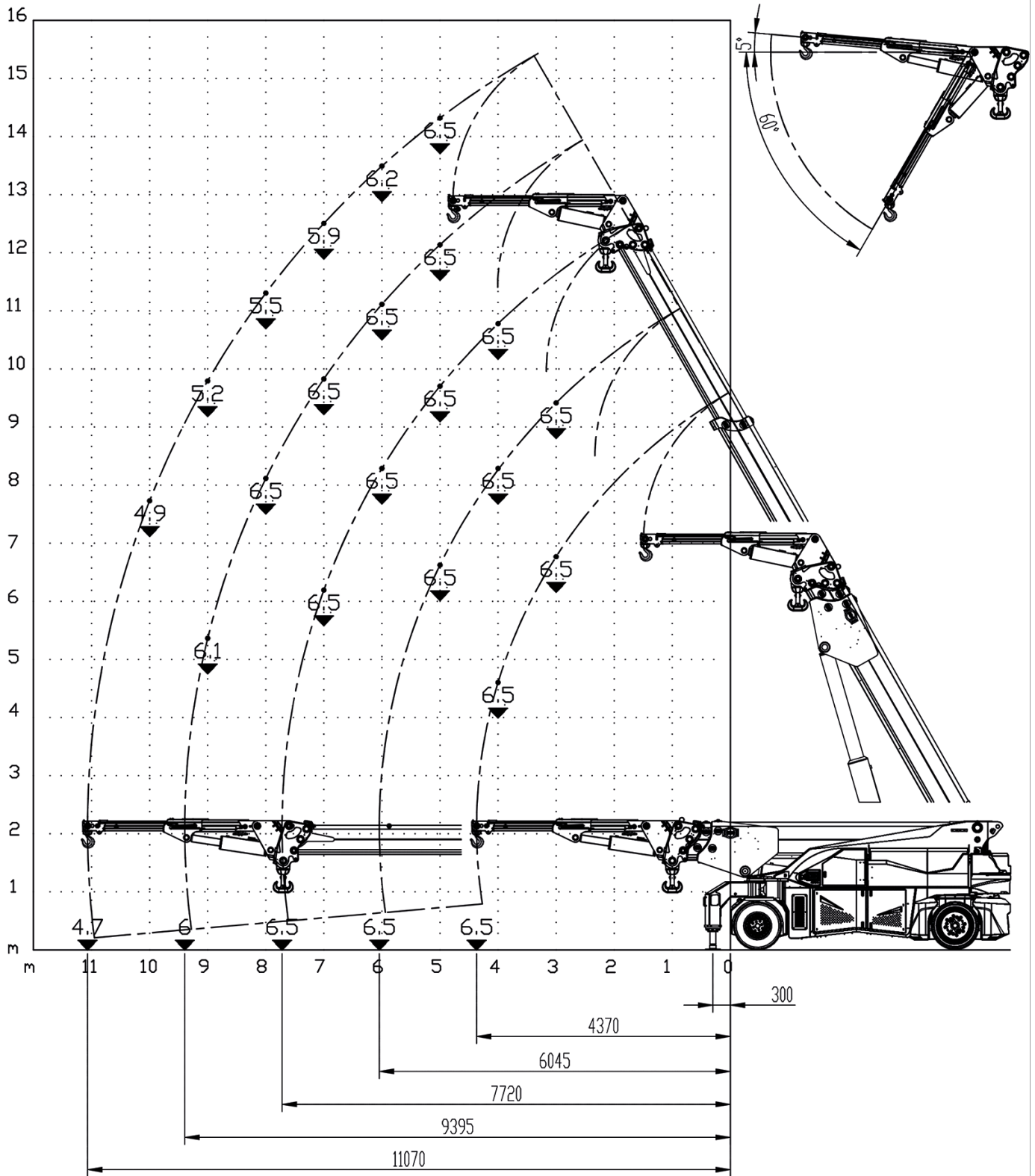
Flèche de base avec Jib hydraulique 11t + crochet avec stabilisateurs



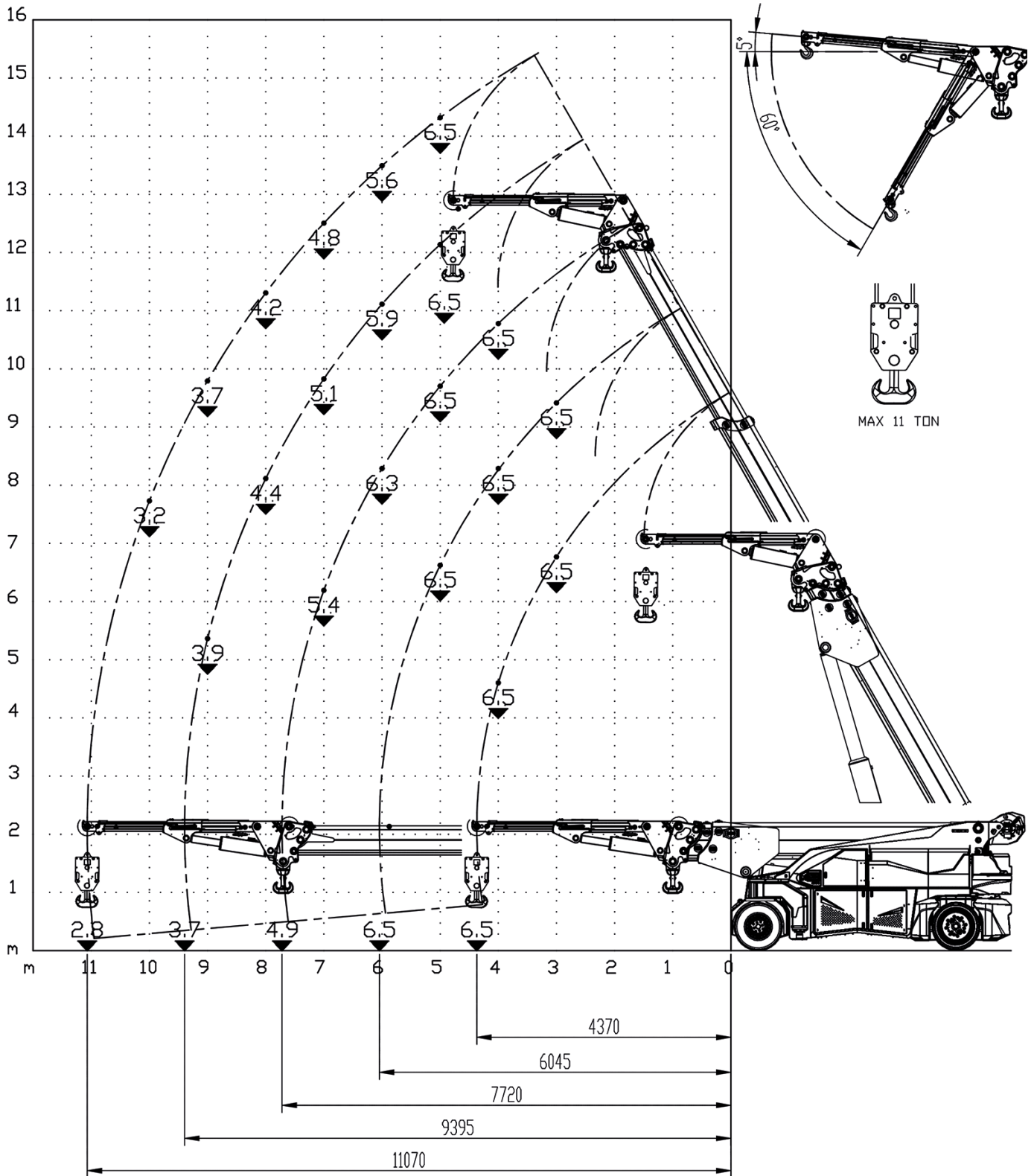
Flèche de base avec Jib hydraulique extensible 6,5t + crochet



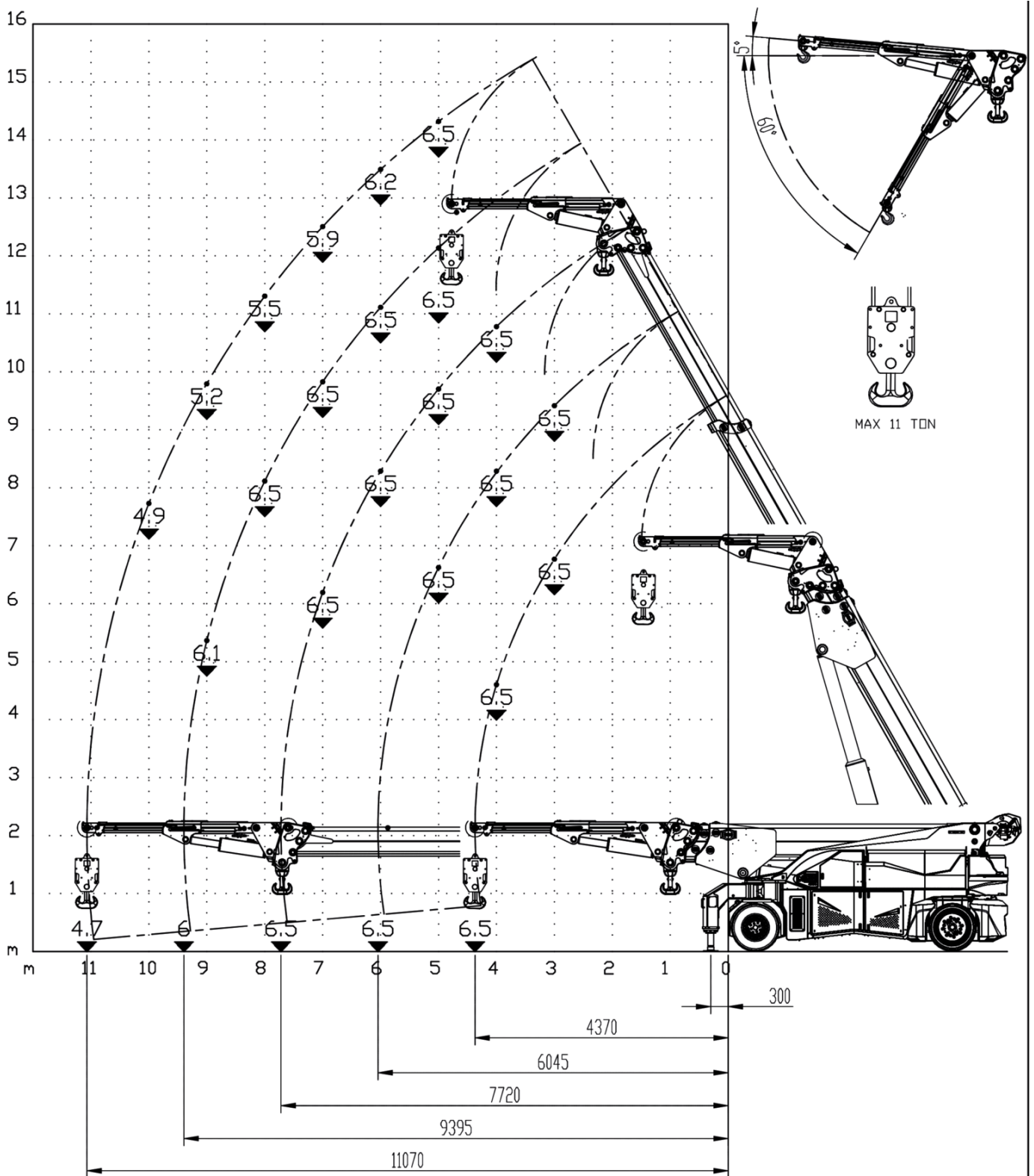
Flèche de base avec Jib hydraulique extensible 6,5t +crochet avec stabilisateurs



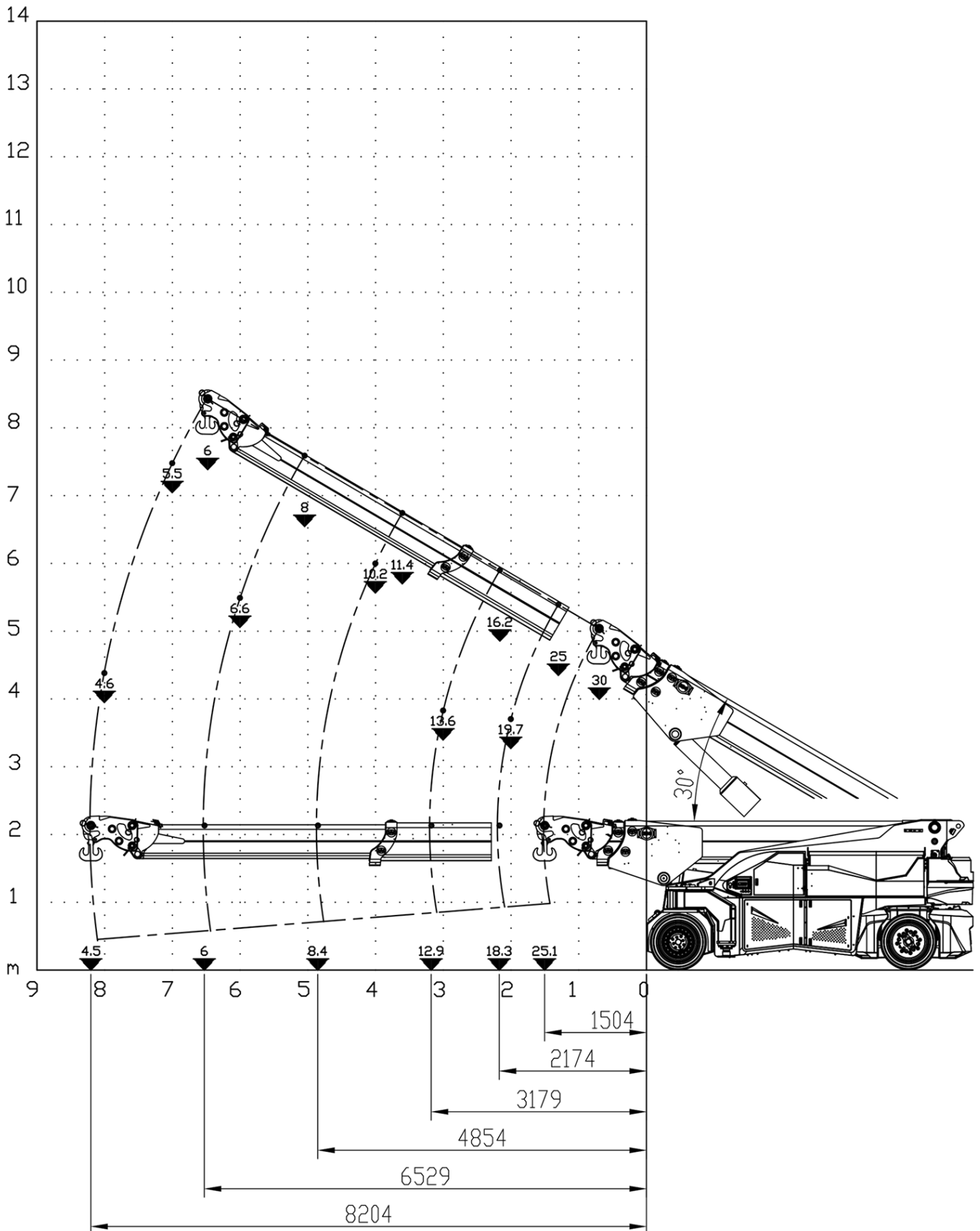
Flèche de base avec Jib hydraulique extensible 6,5t + treuil



Flèche de base avec Jib hydraulique extensible 6,5t + treuil + stabilisateurs



Flèche de base avec GEKO mécanique a 80°



Flèche de base avec GEKO mécanique a 80° avec stabilisateurs

