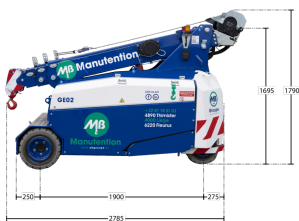




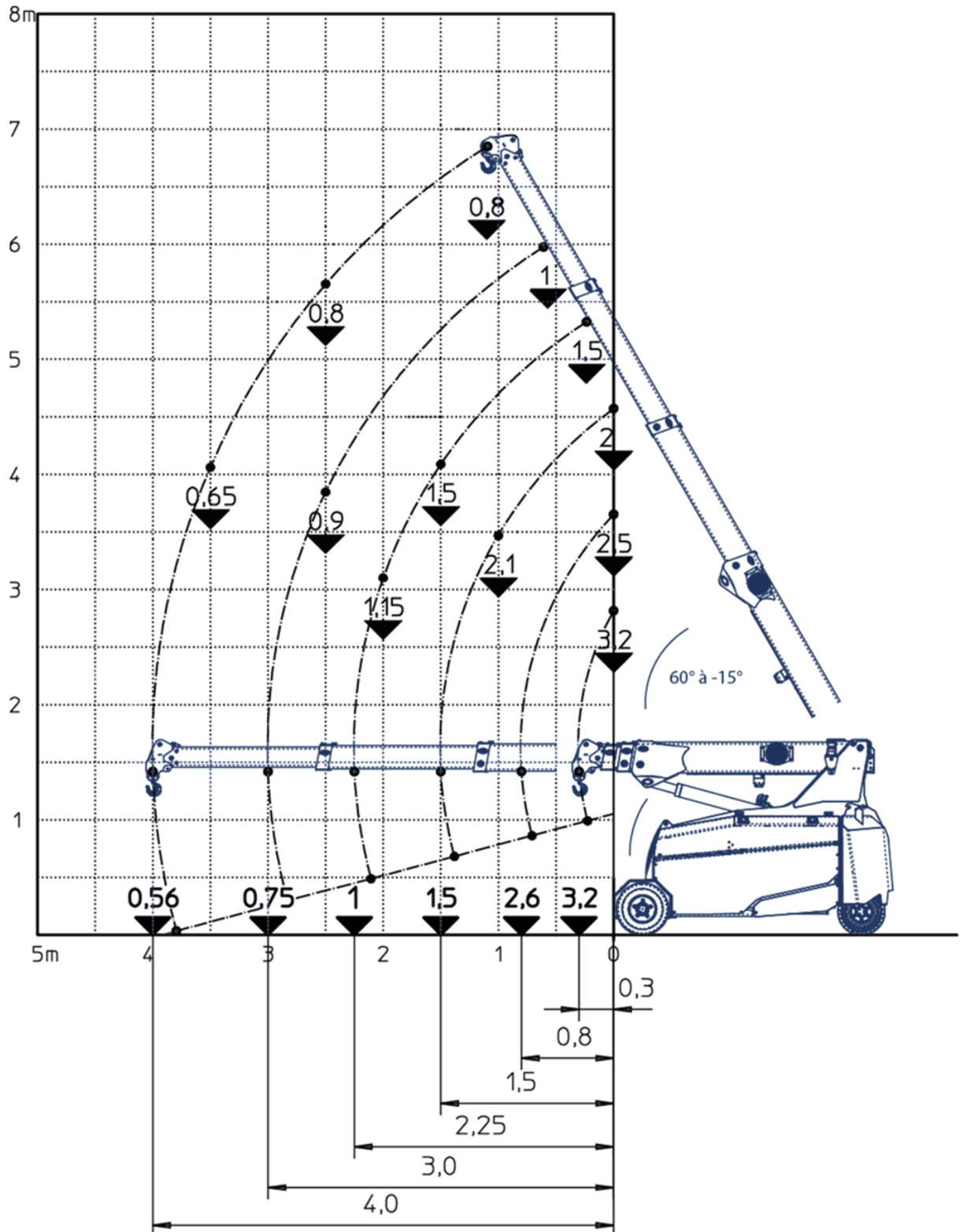
GE02 - Grue électrique 3.2T - JMG MC 32S



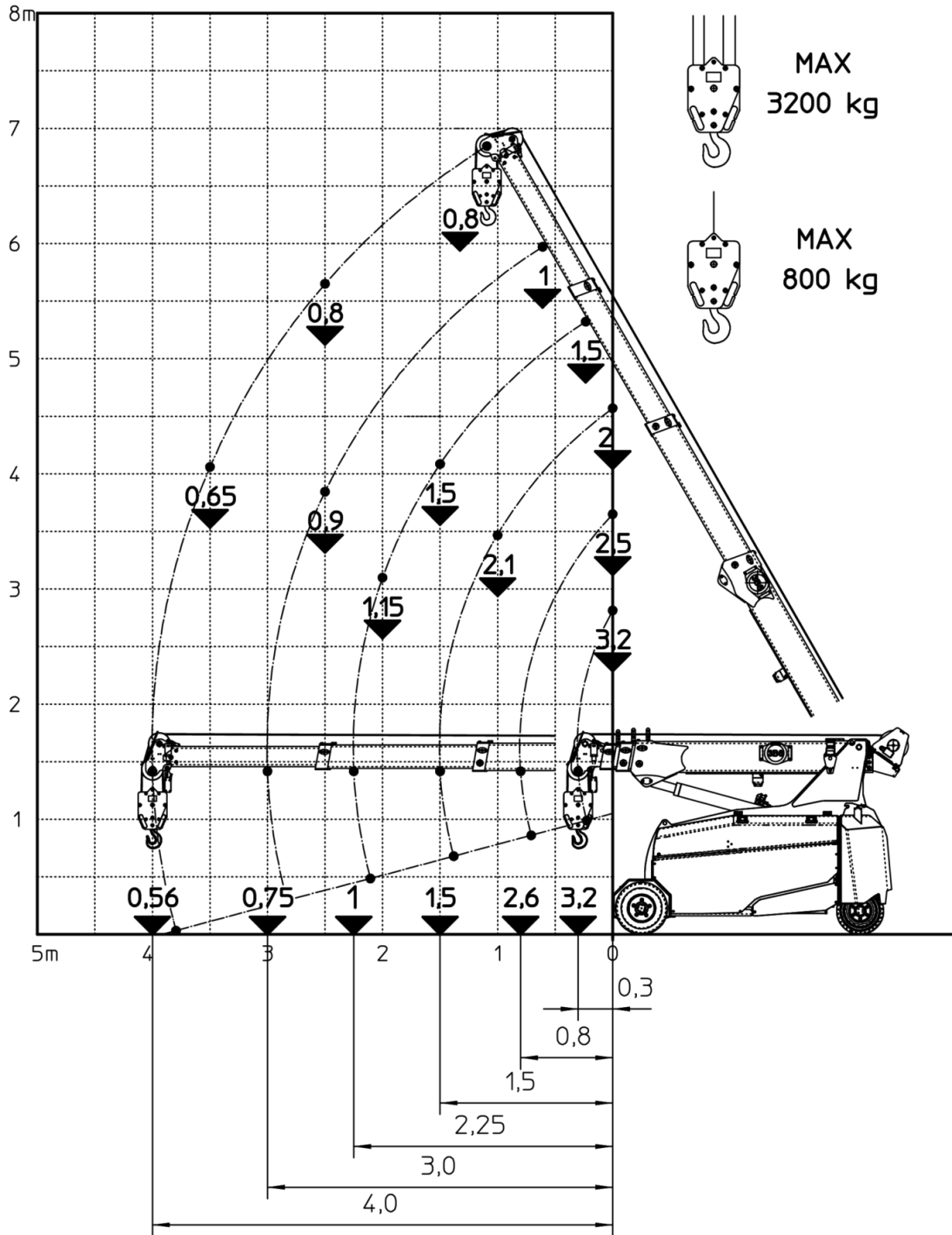
Infos	Compacte - sans cabine -télécommandée - roues blanches
Type de JIB	Jib mécanique 1,5t(70kg) 3 positions 0° 25° 50° + allonge de Jib mécanique 600kg(40kg)
Fourche	NON
Ballast	1 x 700kg
Treuil Hydraulique	Treuil 3.2t
Roues blanches	OUI
Radio commandé	OUI
Longueur (châssis, sans la flèche dépassante) (m)	2.45
Largeur (m)	0.98
Hauteur (m)	1.79 avec treuil & 1.695 sans
Rayon de braquage (m)	2.19
Poids Grue sans jib et acc (kg)	3460
Capacité Max de levage (t)	3.2
Flèche Base hydraulique (m)	4
GEKO (m)	x
Petit Jib (m)	1
Grand Jib (m)	x
Allonge (m)	1.4 avec petit jib
Flèche Totale Max (m)	6.5
Hauteur sous crochet max (m)	9
Capacité Horizontale Portée Maxi flèche base, Crochet de base sans treuil / Geko (kg)	560
Portée : Capacité Horizontale Portée Maxi flèche base, Crochet base sans treuil / Geko (m)	4
Capacité Horizontale Portée Maxi flèche base grand jib(+allonge) sans treuil (kg)	220



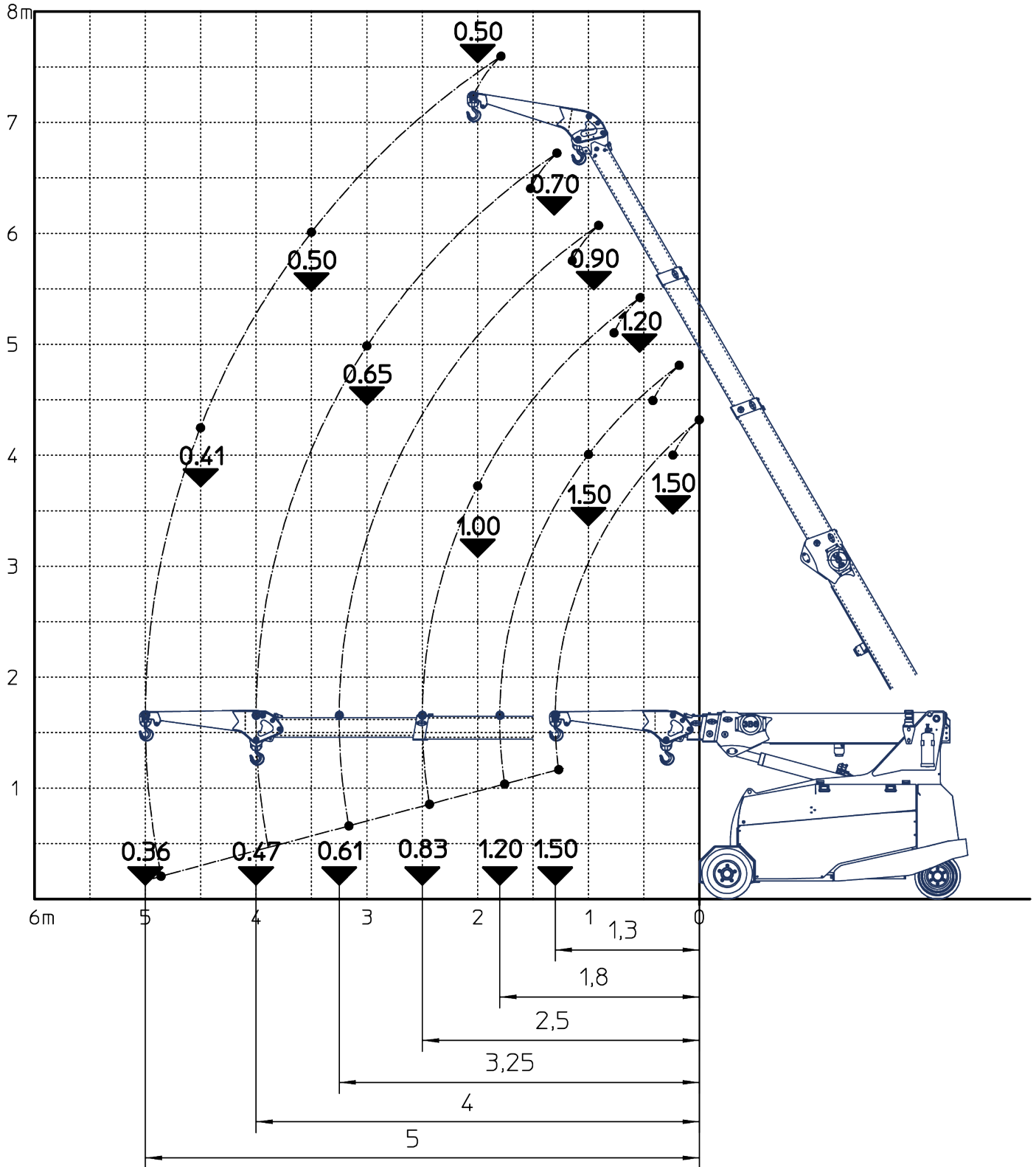
Fle?che de base avec crochet de base



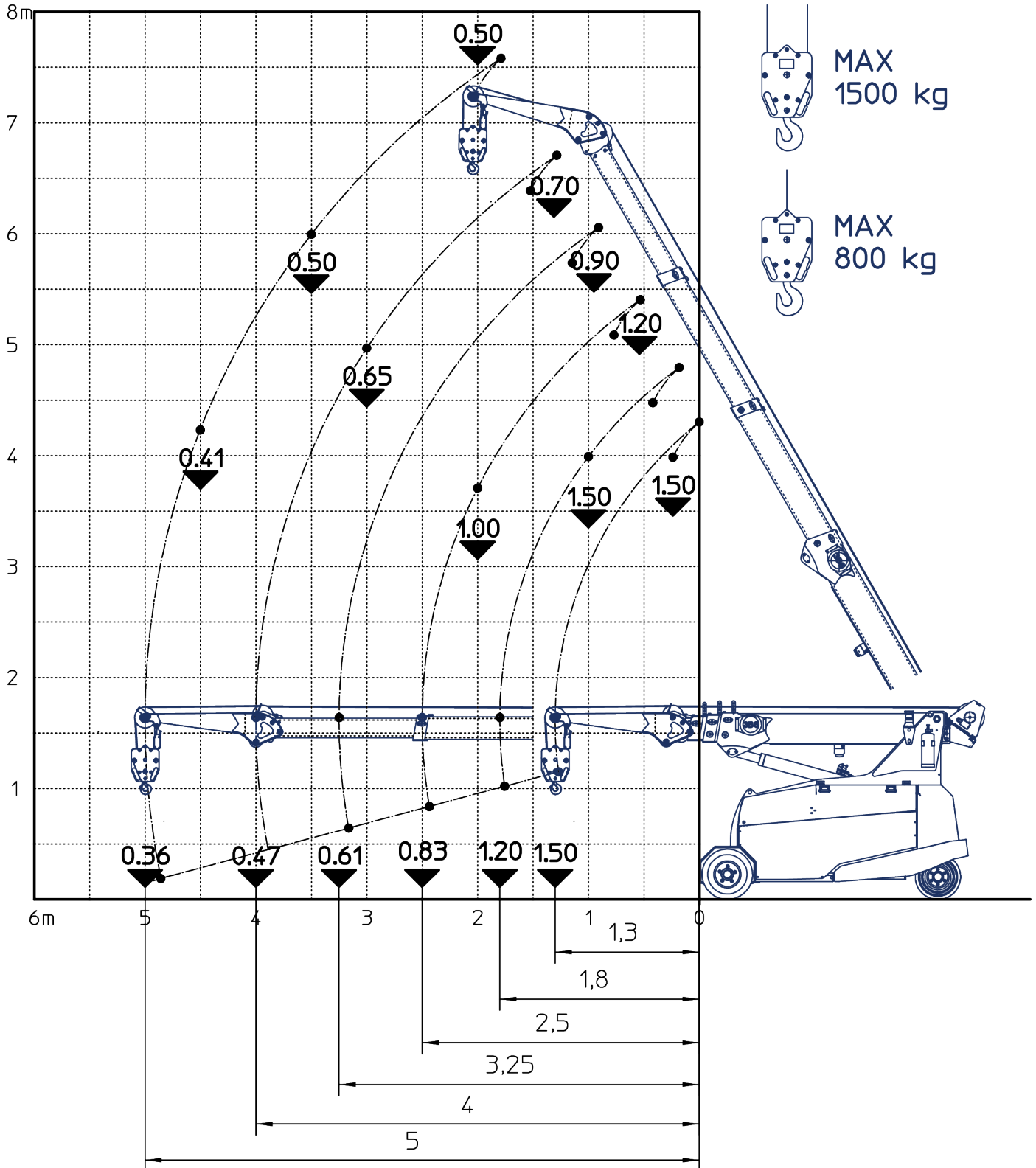
Fleche de base avec treuil et crochet 3,2t



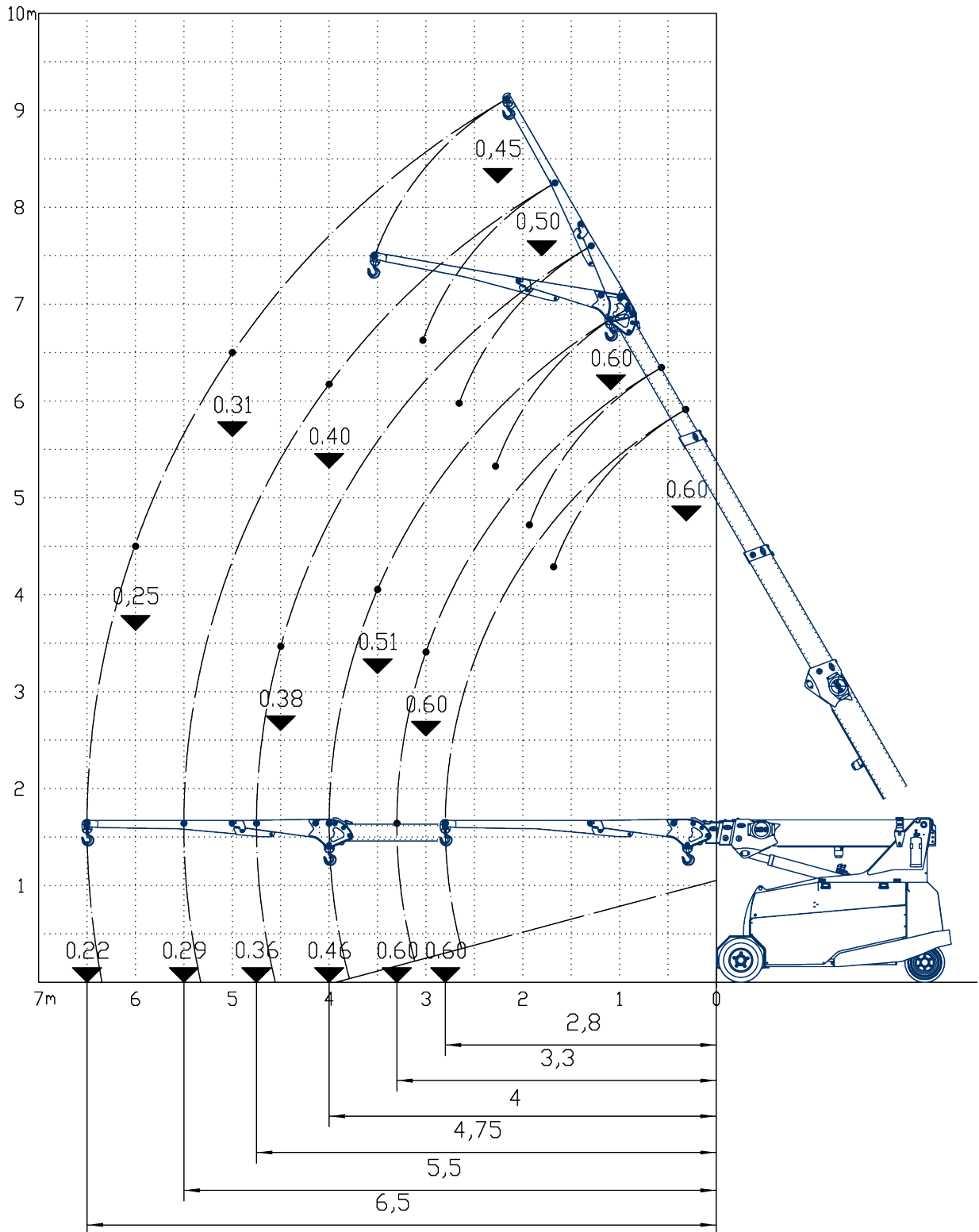
Fleche de base + Jib mecanique 1,5t, inclinable 3 positions 0-25-50°



Fleche de base + Jib mécanique 1,5t avec Treuil, inclinable 3 positions 0-25-50°



Fleche de base + Jib mécanique 1,5t + allonge de jib , inclinable 3 positions 0-25-50°



Fleche de base Jib-mecanique 1,5t allonge de jib inclinable 3 positions 0-25-50° avec treuil

