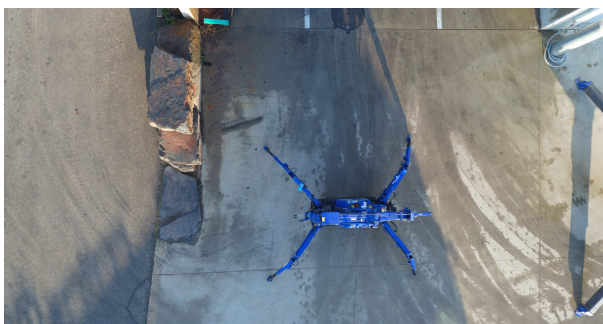




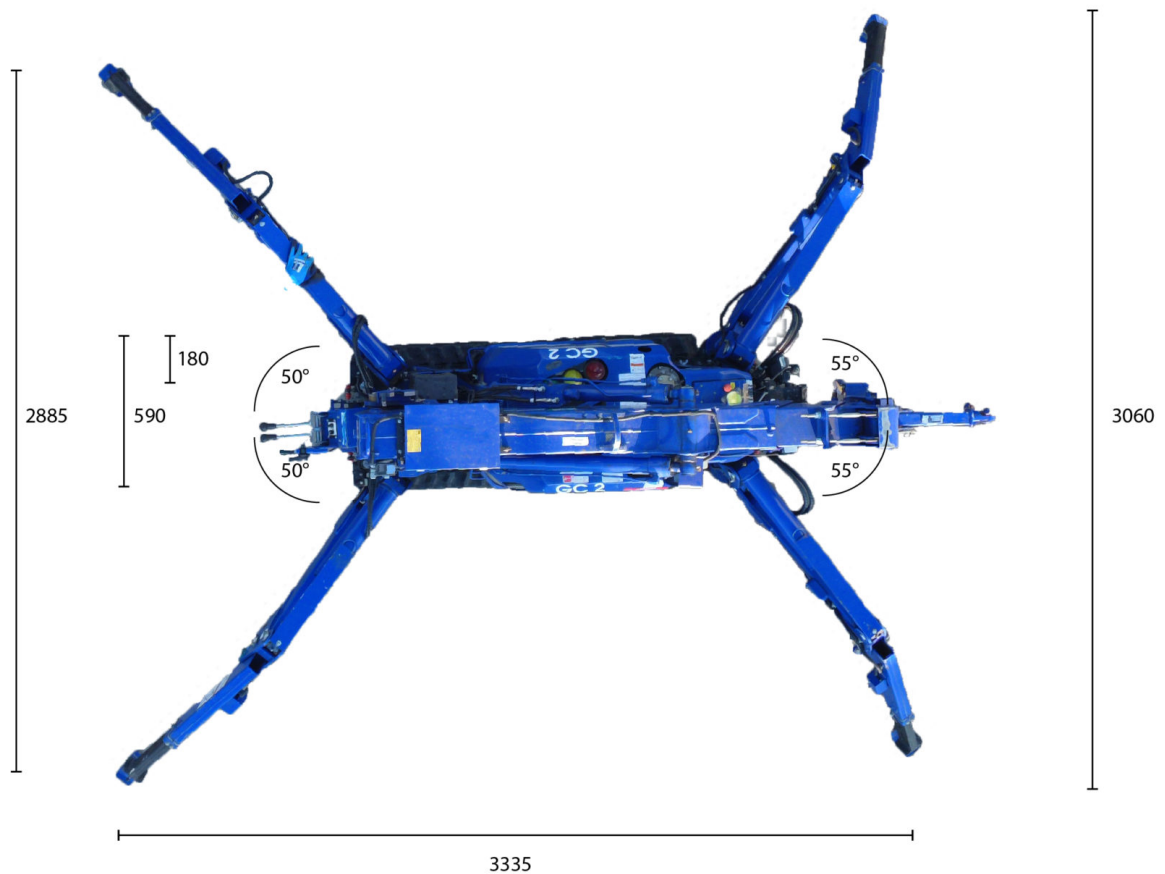
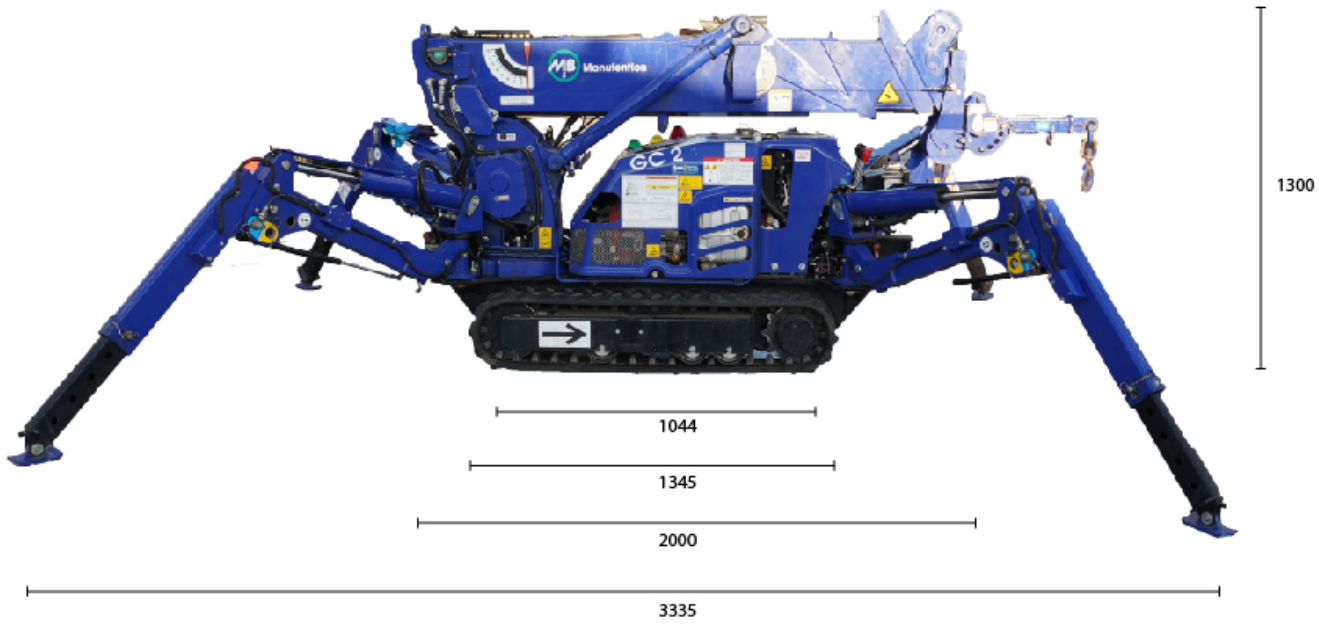
GC02 - Grue Chenille 2t - Maeda MC174 CRM

Elle convient parfaitement pour monter du verre, des charpentes, des panneaux de coffrage, un revêtement de façade, etc.

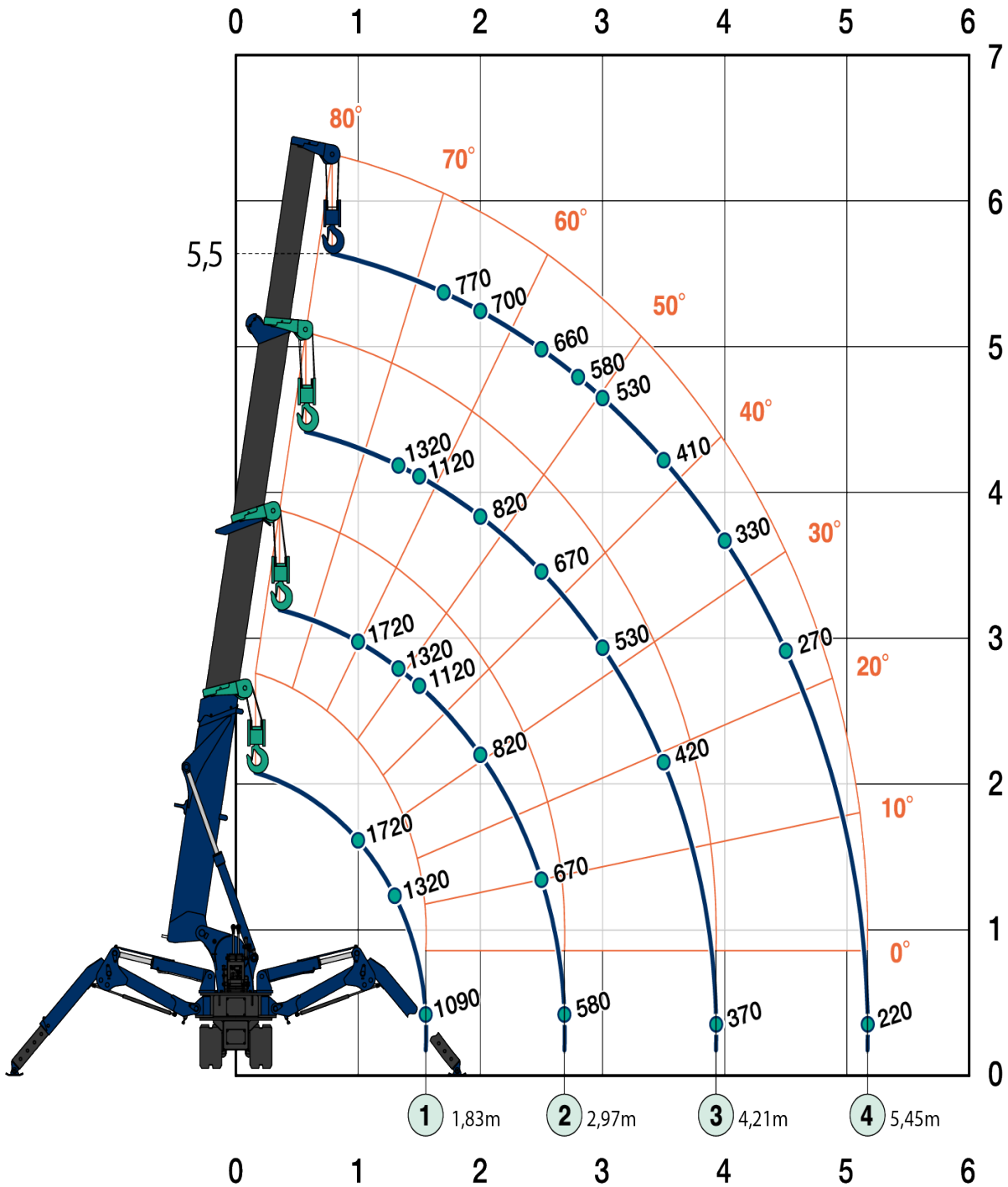


Infos Mini grue arraignée avec treuil, stabilisateurs, essence, télécommande filaire, tourelle rotation 360°

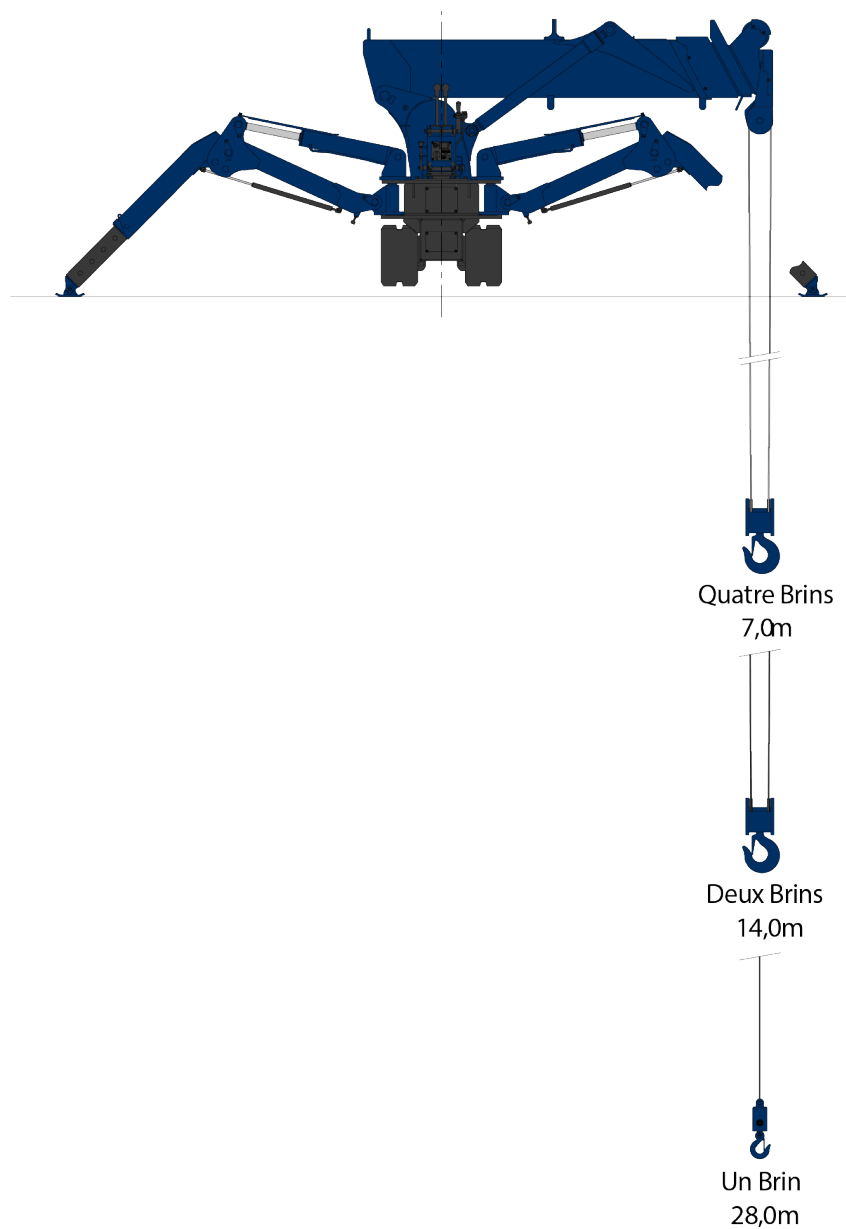
Type de JIB	Chercheur 300kg max
Treuil Hydraulique	OUI
Roues blanches	NON
Radio commandé	OUI
Longueur (châssis, sans la flèche dépassante) (m)	2
Largeur (m)	0,59
Hauteur (m)	1,3
Poids Grue sans jib et accessoire (kg)	1350
Capacité Max de levage (t)	1,7
Flèche Base hydraulique (m)	5,45
Hauteur sous crochet max (m)	5,5
Capacité Horizontale à Portée Maxi avec flèche de base, Crochet de base sans treuil / avec Geko (kg)	220
Portée : Capacité Horizontale à Portée Maxi avec flèche de base, Crochet de base sans treuil / avec Geko (m)	5,17
Capacité Horizontale à Portée Maxi avec flèche de base avec grand jib(+allonge) sans treuil (kg)	150
Portée : Capacité Horizontale à Portée Maxi avec flèche de base avec grand jib(+allonge) sans treuil (m)	5,17



Fleche de base



Treuil



Charge nominale totale avec stabilisateurs en position maximum

Flèche 1,83 m		Flèche 2,97m		Flèche 4,21m		Flèche 5,45m	
Rayon de portée (m)	Charge nominale totale (kg)	Rayon de portée (m)	Charge nominale totale (kg)	Rayon de portée (m)	Charge nominale totale (kg)	Rayon de portée (m)	Charge nominale totale (kg)
<1,0	1720	<1,0	1720	<1,3	1320	<1,7 or	770
1,30	1320	1,30	1320	1,50	1120	2,00	700
1,55	1090	1,50	1120	2,00	820	2,50	660
		2,00	820	2,50	670	2,80	580
		2,50	670	3,00	530	3,00	530
		2,69	580	3,50	420	3,50	410
				3,93	370	4,00	330
						4,50	270
						5,17	220

Charge nominale totale avec stabilisateurs en position maximum avec crochet chercheur 300kg

Flèche 1,83m		Flèche 2,97m		Flèche 4,21m		Flèche 5,45m	
Rayon de portée (m)	Charge nominale totale (kg)	Rayon de portée (m)	Charge nominale totale (kg)	Rayon de portée (m)	Charge nominale totale (kg)	Rayon de portée (m)	Charge nominale totale (kg)
<1,0	300	<1,0	300	<1,30	300	<1,70	300
1,30	300	1,30	300	1,50	300	2,00	300
1,55	300	1,50	300	2,00	300	2,50	300
		2,00	300	2,50	300	2,80	300
		2,50	300	3,00	300	3,00	300
		2,69	300	3,50	300	3,50	300
				3,93	300	4,00	250
						4,50	200
						5,17	150

Charge nominale totale avec stabilisateurs dans n'importe quelle autre position

Flèche 1,83 m		Flèche 2,97m		Flèche 4,21m		Flèche 5,45m	
Rayon de portée (m)	Charge nominale totale (kg)	Rayon de portée (m)	Charge nominale totale (kg)	Rayon de portée (m)	Charge nominale totale (kg)	Rayon de portée (m)	Charge nominale totale (kg)
<1,0	1220	<1,0	1220	<1,3	940	<1,7	720
1,30	940	1,30	940	1,50	810	2,00	600
1,55	790	1,50	810	2,00	600	2,50	390
		2,00	600	2,50	390	2,80	330
		2,50	390	3,00	300	3,00	300
		2,69	310	3,50	220	3,50	220
				3,93	180	4,00	180
						4,50	140
						5,17	100