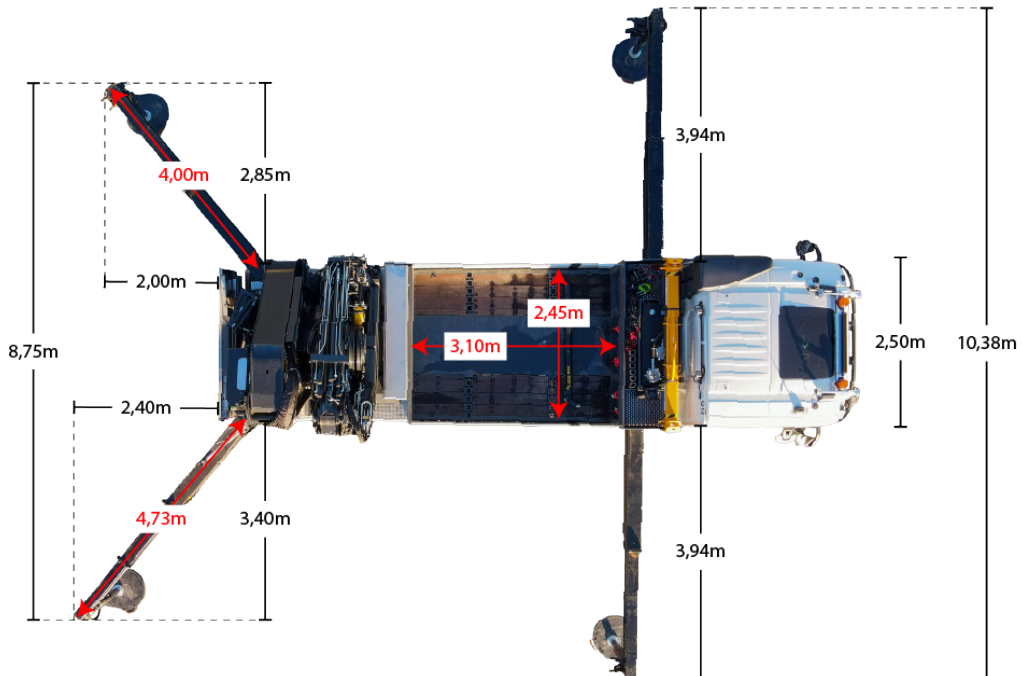
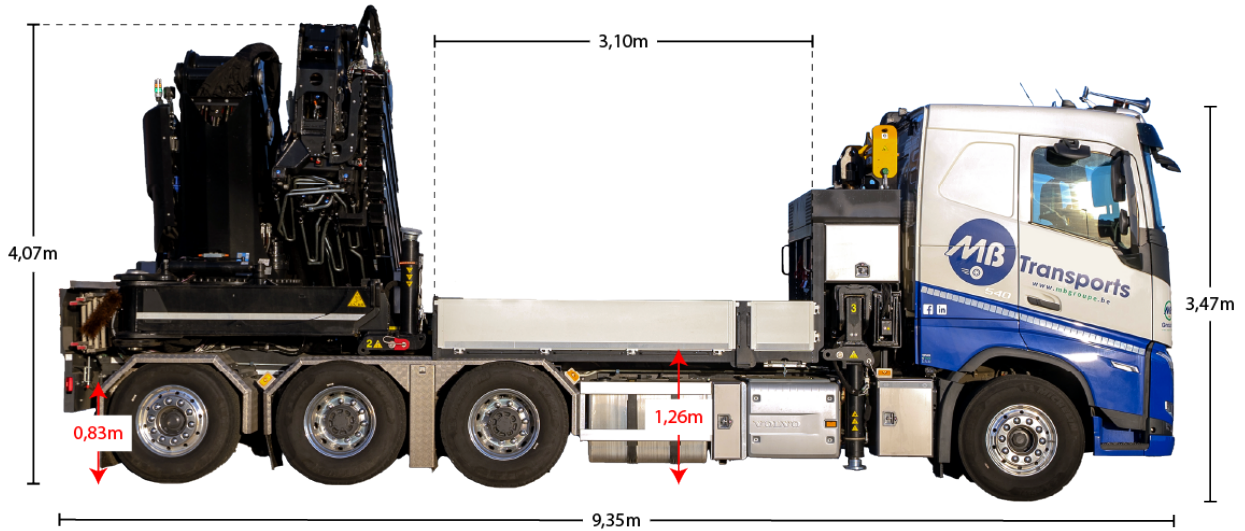




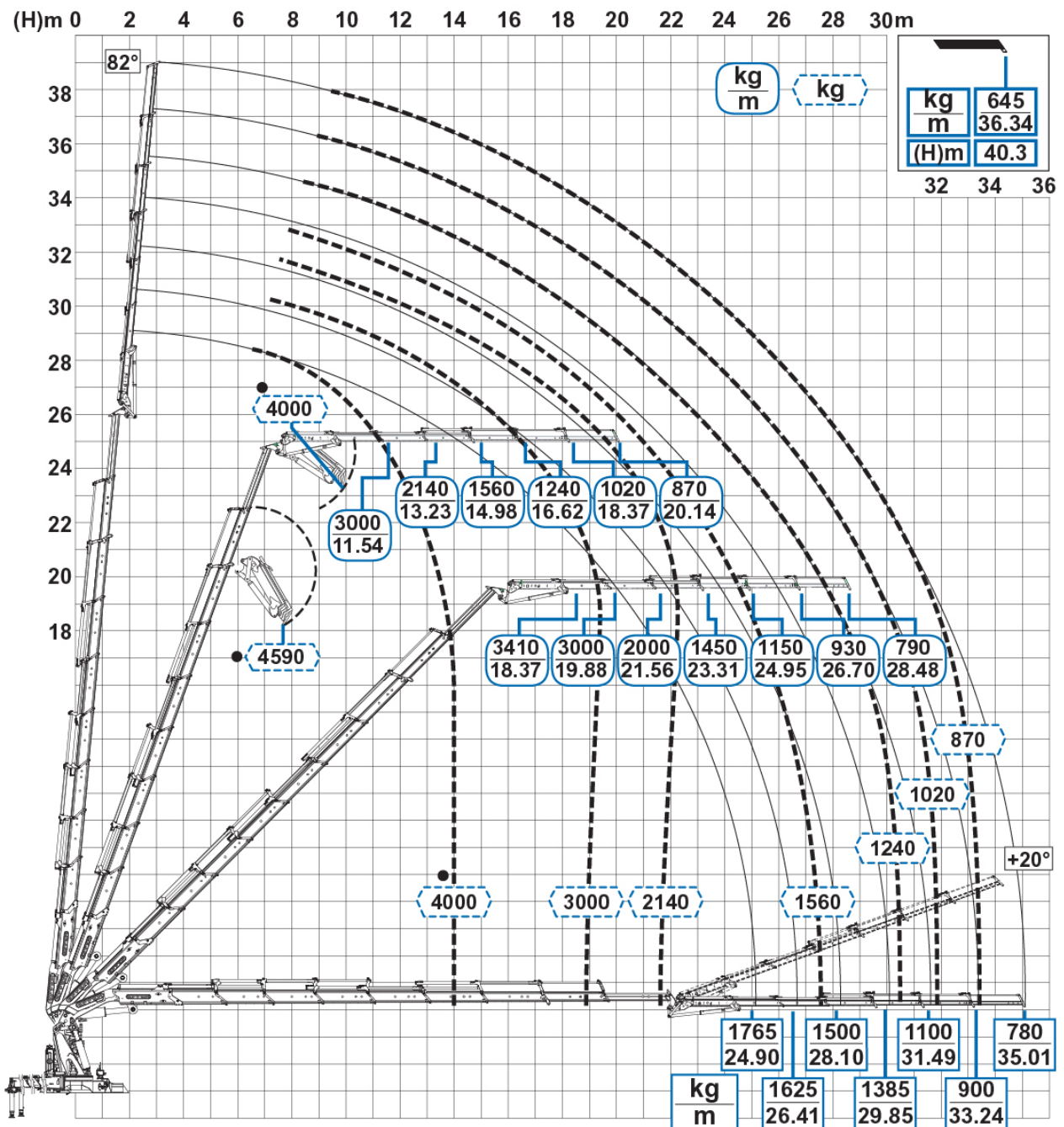
G12 - 140TM - JIB + Treuil - NEW 2025



Long totale du porteur (m)	9350
Hauteur du porteur avec jib (m)	4070
Largeur avec béquilles avt (m)	10,38
Largeur avec béquilles arr (m)	8.75
Entre axe entre béquilles (m)	Variable
Hauteur de charge du porteur (m)	1,26
Poids du camion à vide avec matériel de levage standard et fly-jib compris (kg)	31470
Charge utile du porteur (kg)	500
Surface de charge du porteur (m²)	7,6
Type Grue	Effer 1405 9S+6S
Capacité Tm	140
Équipé d'allonges / jib	JIB + Allonge manuel
Force de levage min 1e bras (kg)	20400
Portée levage min 1e bras (m)	4,65
Force de levage avec bras principal max (kg)	3420
Portée maxi avec bras principal max (m)	22,04
Force de levage avec jib (kg)	780
Portée maxi avec jib (m)	35,01
Force de levage avec jib + allonges manuelles (kg)	575
Portée maxi avec jib + allonges manuelles (m)	37,02
Equipements spécifiques	Treuil + Palonnier 15To + Allonge en Z pour vitrage + Possibilité ventouse 3D VE07 - Homologation 50T

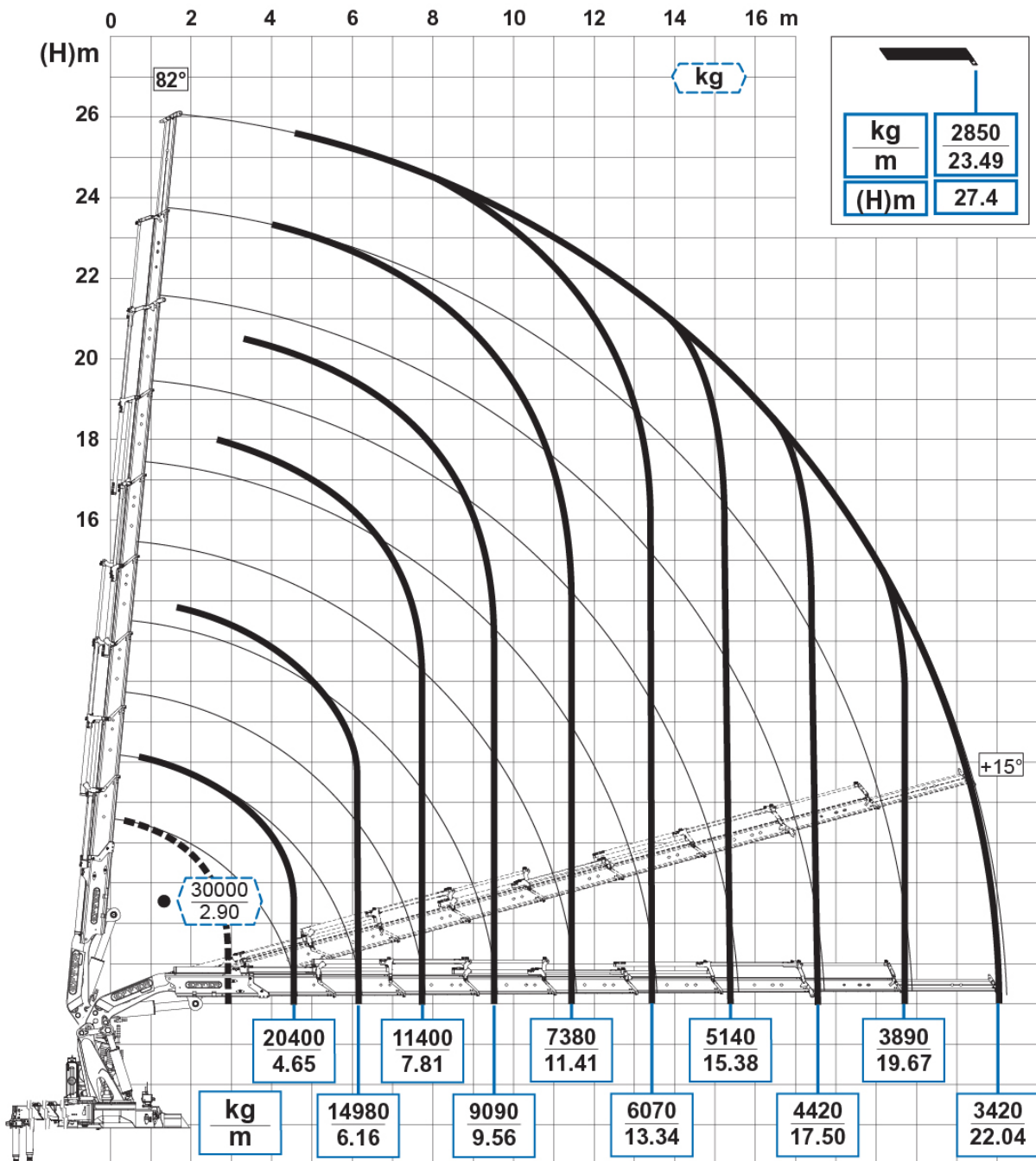


Avec JIB

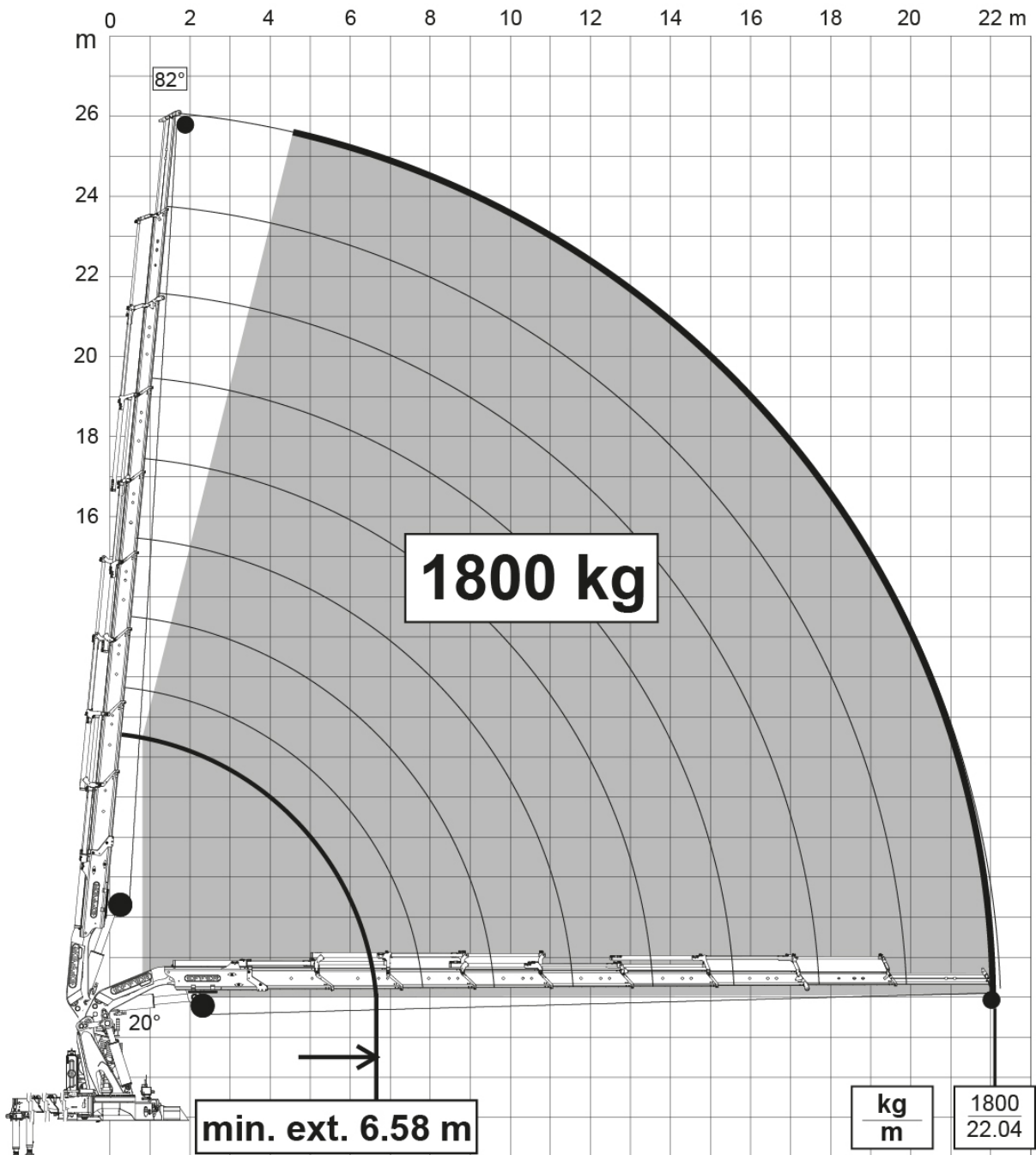


JIB140C

Sans JIB



Sans JIB avec treuil



Avec JIB + Treuil

