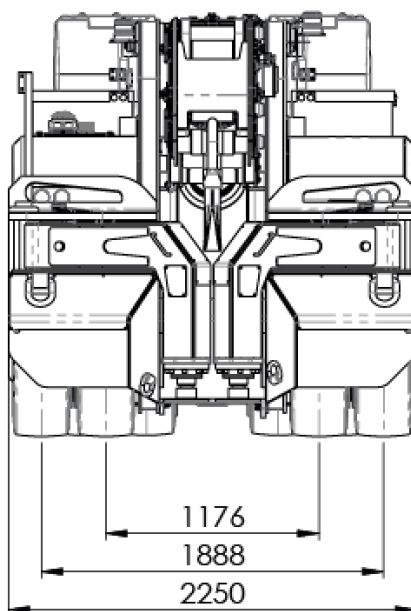
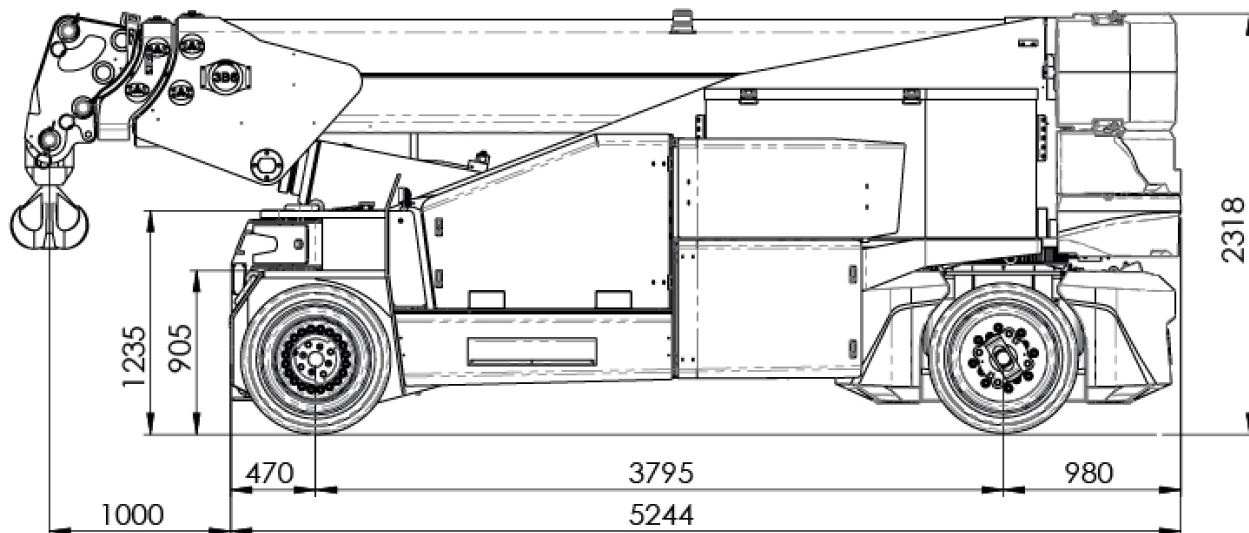




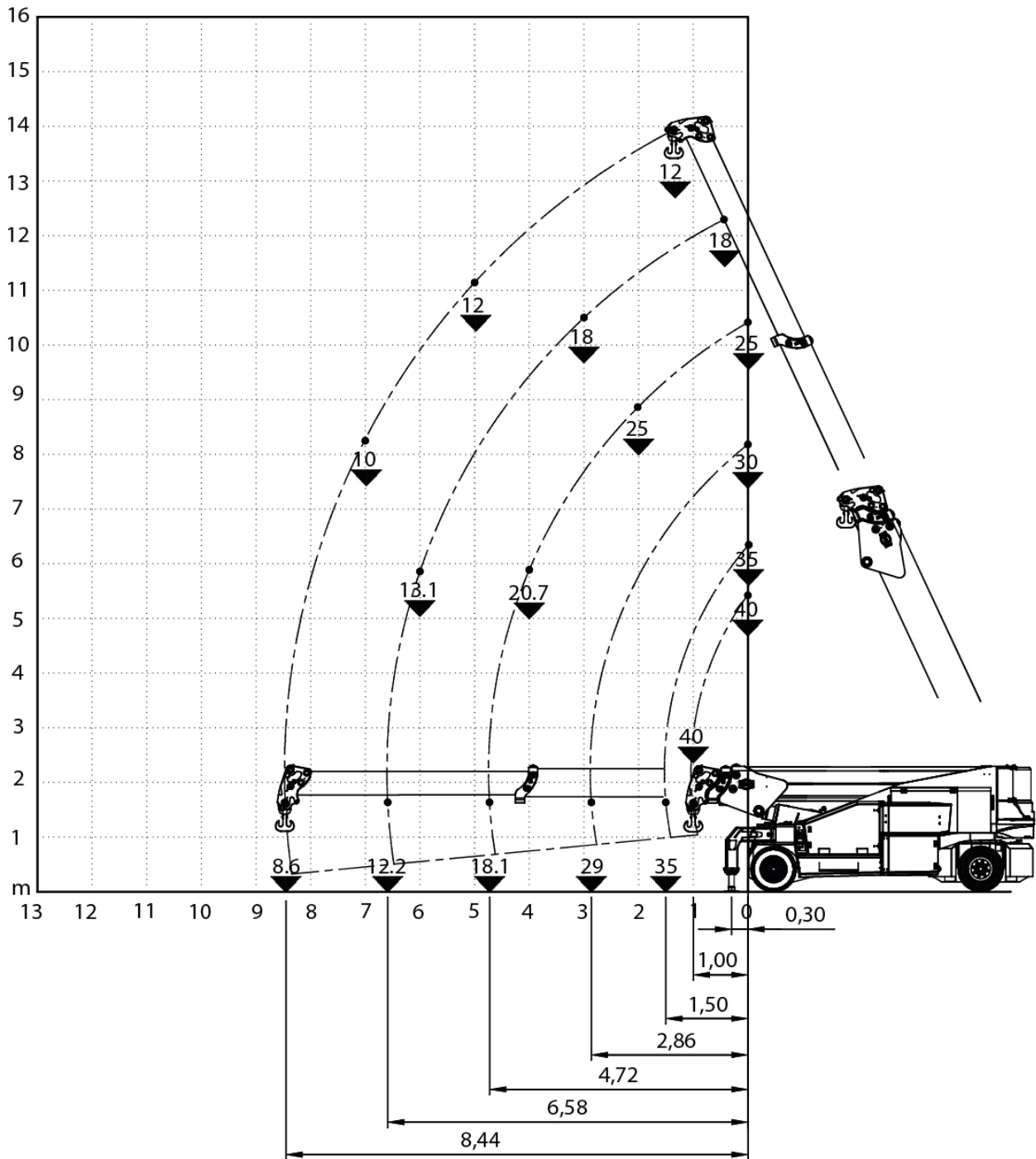
GE11 - Grue électrique 40T - JMG MC400S 40T



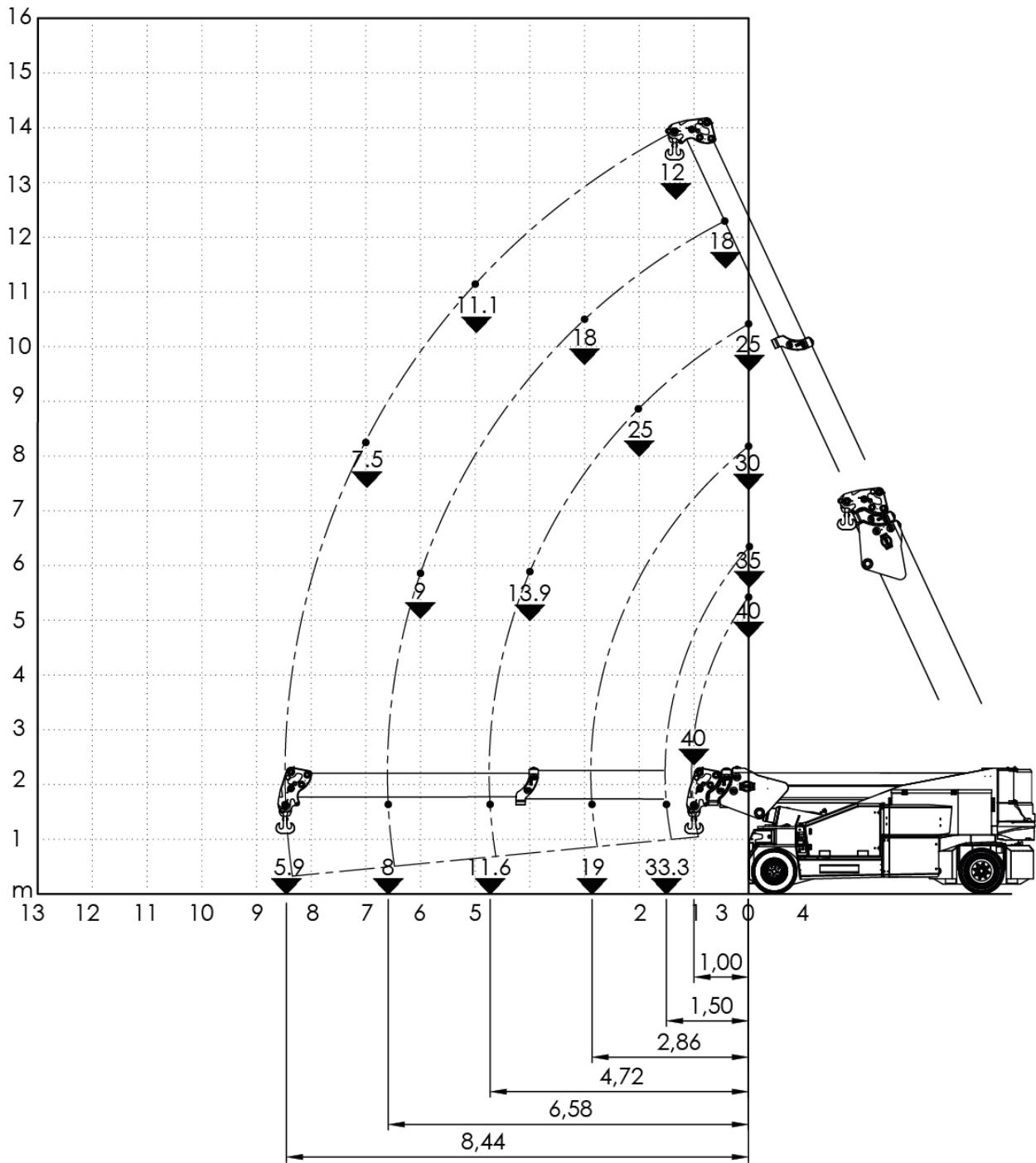
Infos	Compacte – 360° – télécommandée – roues blanches – stabilisateurs
Type de JIB	Jib hydraulique 13,5T + mécanique (court 30T & long 17T)
Fourche	Fourche hydraulique 16T jusqu'à 6,30 m
Ballast	6 contrepoids amovibles (10.900 kg)
Roues blanches	OUI
Radio commandé	OUI
Longueur (châssis, sans la flèche dépassante) (m)	5,30
Largeur (m)	2,25
Hauteur (m)	2,32
Rayon de braquage (m)	-90°/+90°
Poids Grue sans jib et acc (kg)	33560
Capacité Max de levage (t)	40
Flèche Base hydraulique (m)	14
Petit Jib (m)	2
Grand Jib (m)	3,5
Flèche Totale Max (m)	16
Hauteur sous crochet max (m)	16
Capacité Horizontale Portée Maxi flèche base, Crochet de base sans treuil / Geko (kg)	18000
Portée : Capacité Horizontale Portée Maxi flèche base, Crochet base sans treuil / Geko (m)	8,44
Capacité Horizontale Portée Maxi flèche base grand jib(+allonge) sans treuil (kg)	17.000 kg à 3,5 m
Portée : Capacité Horizontale Portée Maxi flèche base grand jib(+allonge) sans treuil (m)	10,94



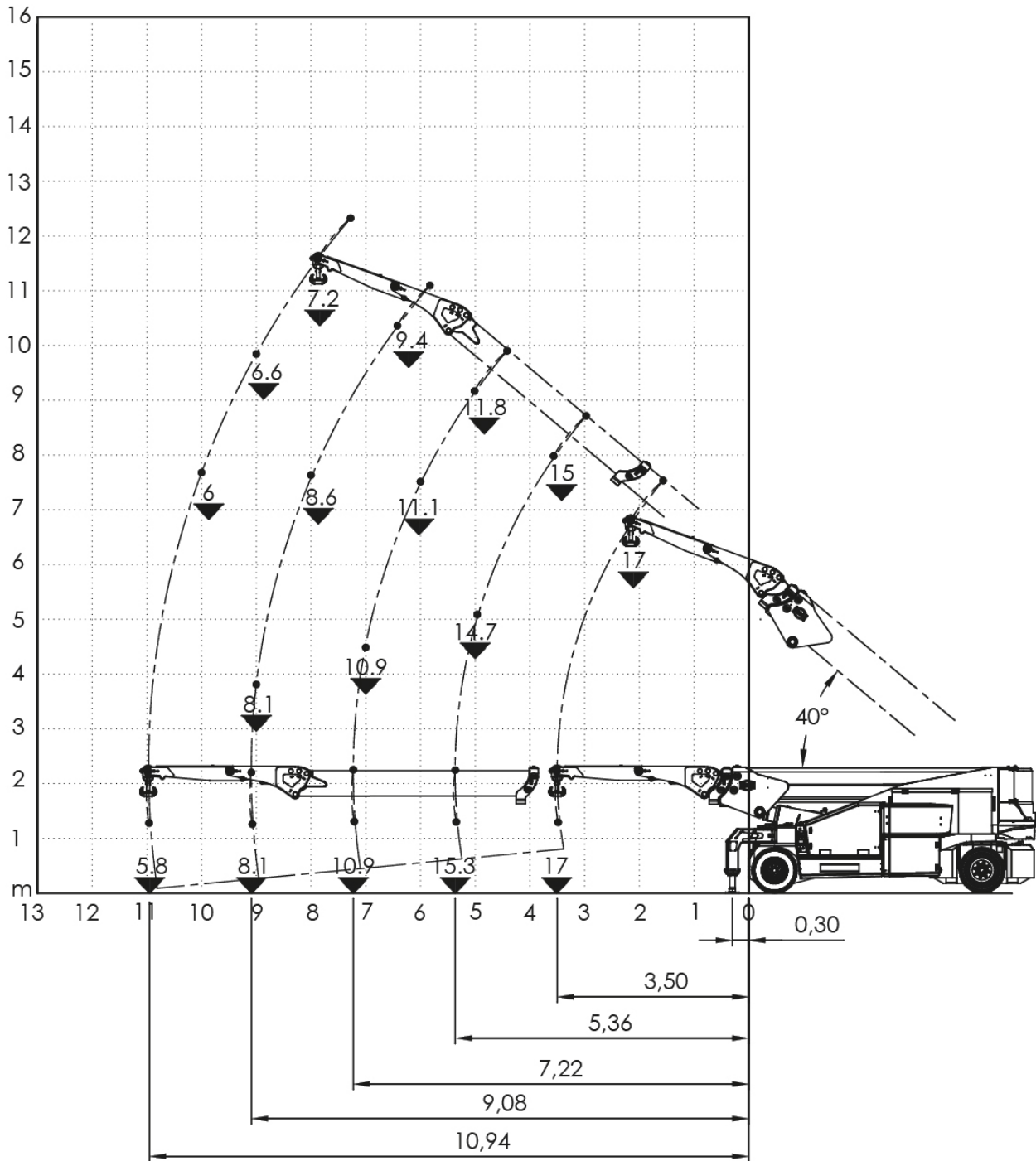
Flèche avec stabilisateurs



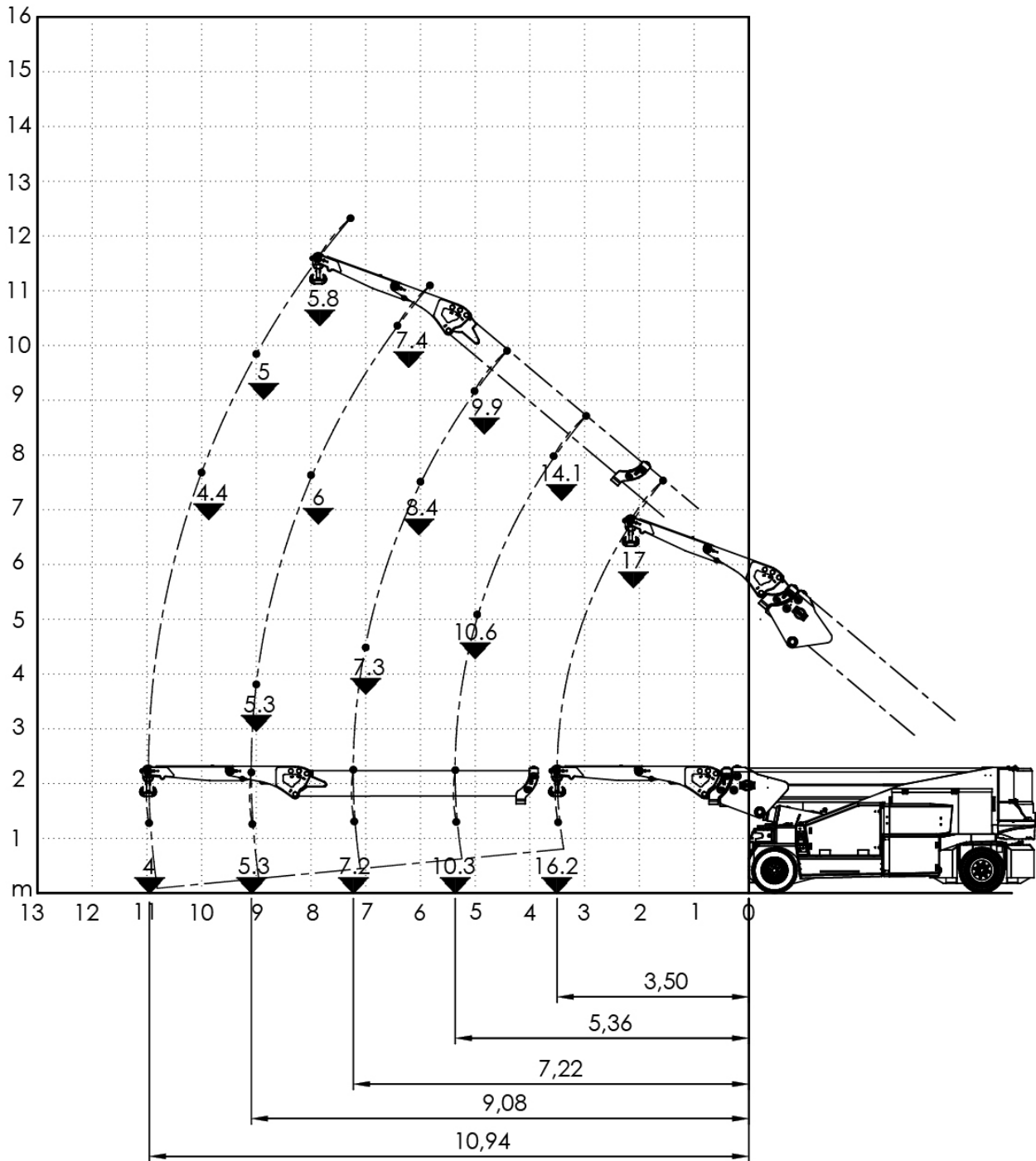
Flèche sans stabilisateurs



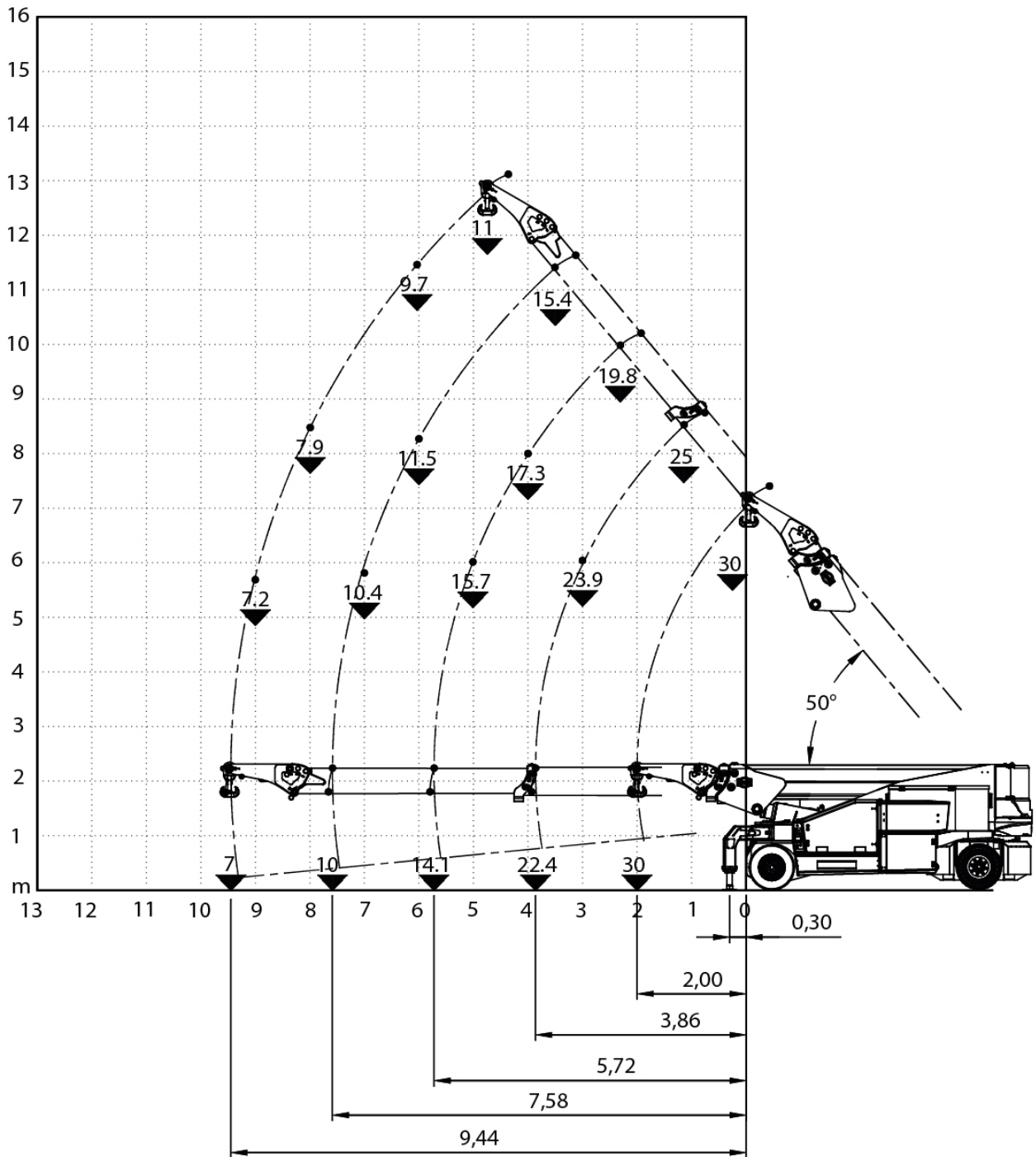
JIB mécanique long avec stabilisateurs



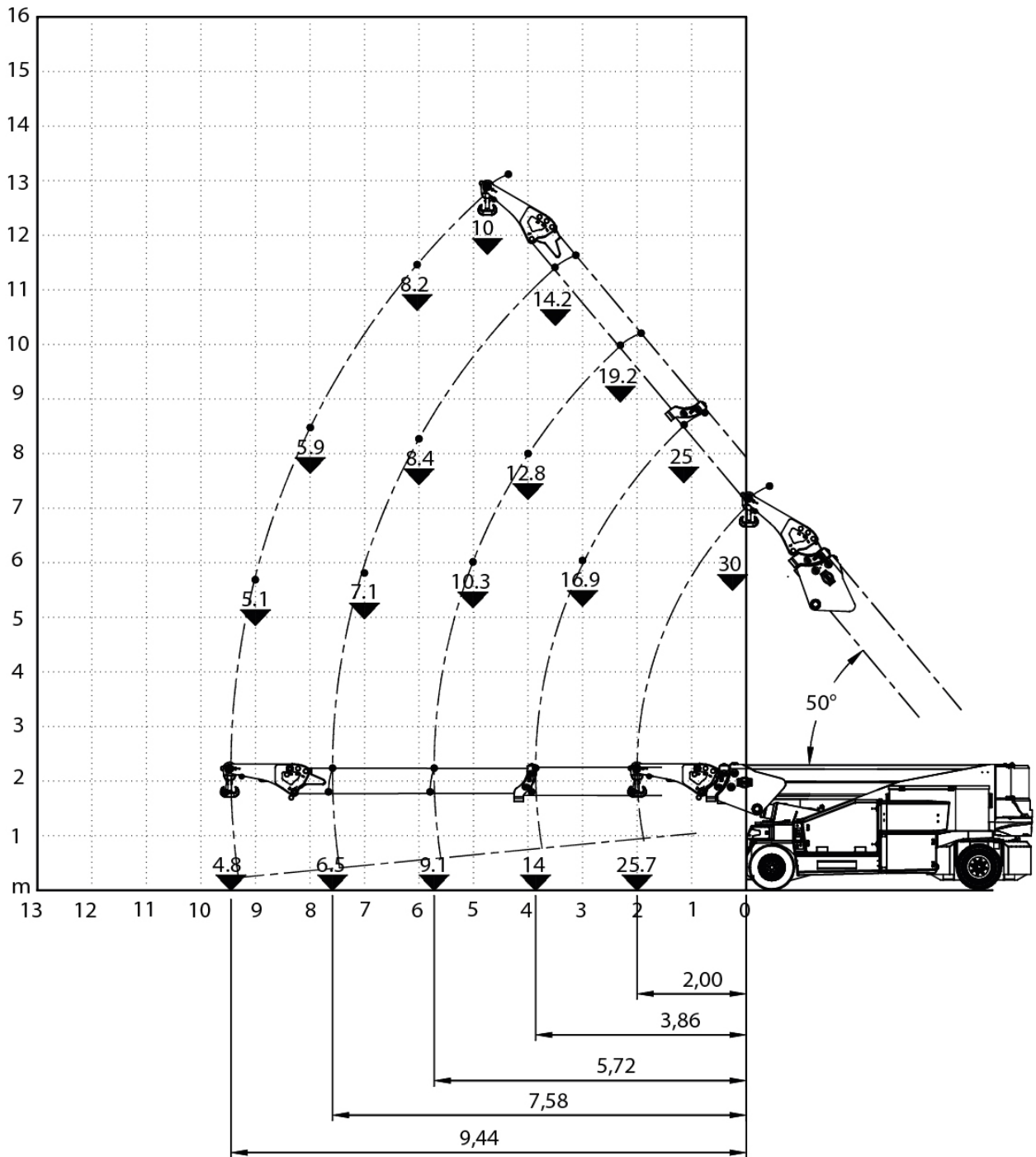
JIB mécanique long sans stabilisateurs



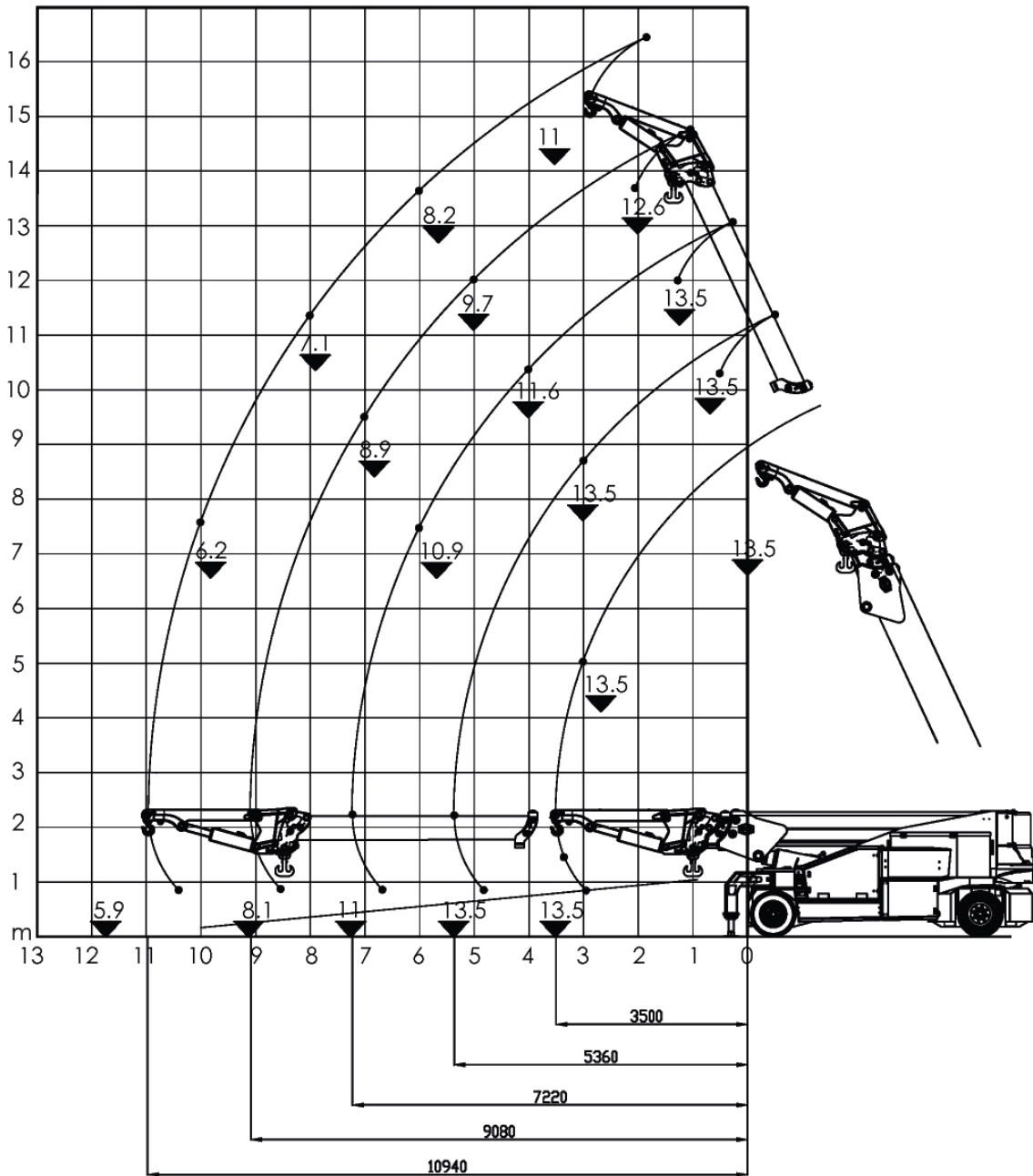
JIB mécanique court avec stabilisateurs



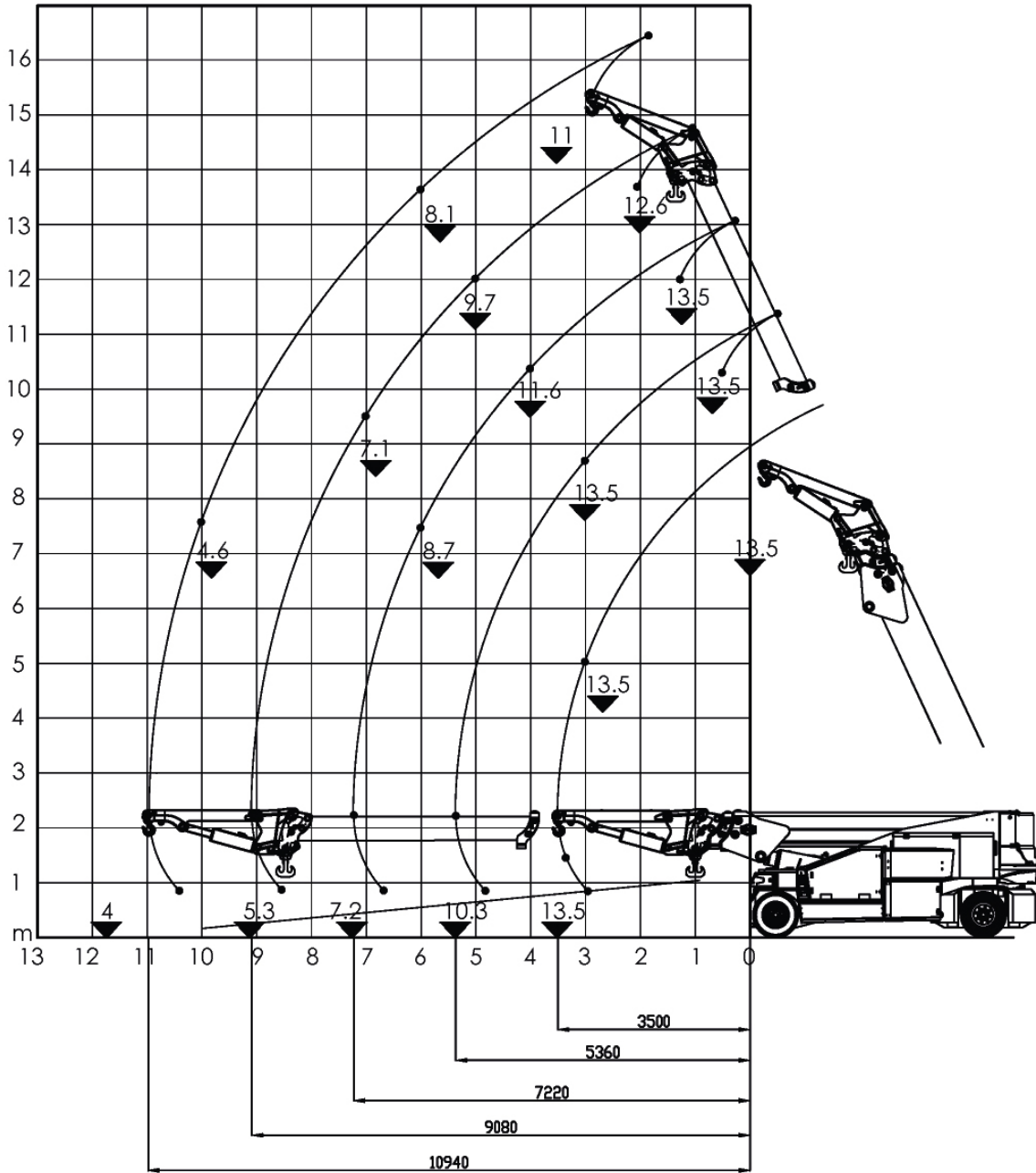
JIB mécanique court sans stabilisateurs



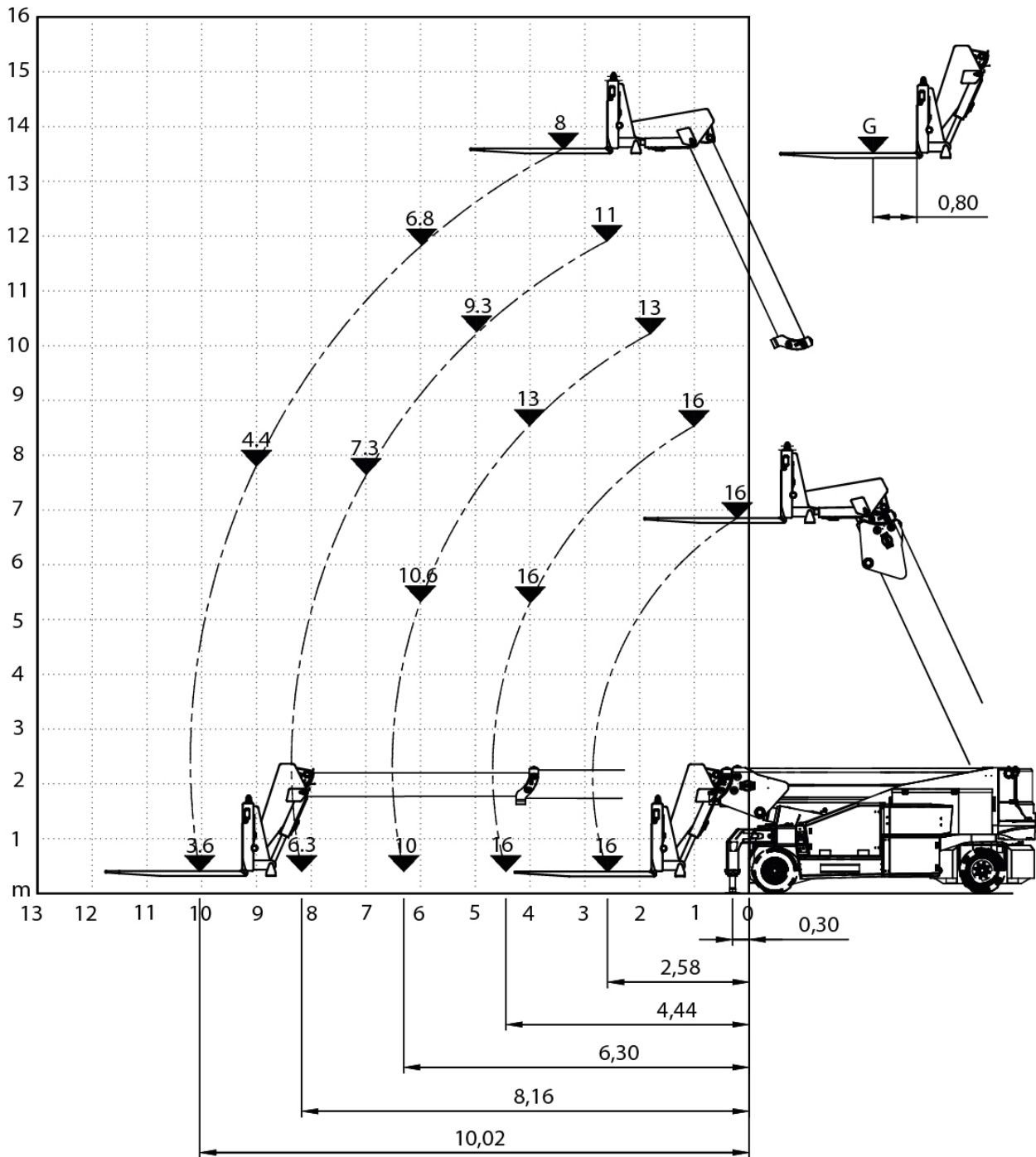
JIB hydraulique avec stabilisateurs



JIB hydraulique sans stabilisateurs



Fourches avec stabilisateurs



Fourches sans stabilisateurs

