

GL01 – NEW 2024

GLAS LIFT – JEKKO – MPK10



Mini-grue Jekko - GLAS LIFT

Elle s'adapte à toutes les configurations d'environnement de travail : une véritable mini-grue passe-partout pour le déplacement d'éléments fragiles, à l'image du verre, ou des charges lourdes et difficilement manipulables.

La GL01 Jekko MPK10 électrique avec contrepoids amovible, autonome sur batterie, équipée d'une grande boîte à outils et d'un port USB pour recharge portable, saura vous montrer toutes ses performances à l'utilisation.

- Capacité de **990 Kg** avec la fléchette et crochet.
- Capacité de **990 Kg** avec le manipulateur de vitres à 6 ventouses pour une rotation de 360°.

Contrôle à distance à l'aide d'une télécommande ou d'une commande à fil.

Équipée de stabilisateurs latéraux et de pneus tout terrain anti-crevaison.












ACCESSOIRES


JVM10EV
Robot ventouse 990 kg




FLÉCHETTE
990 kg

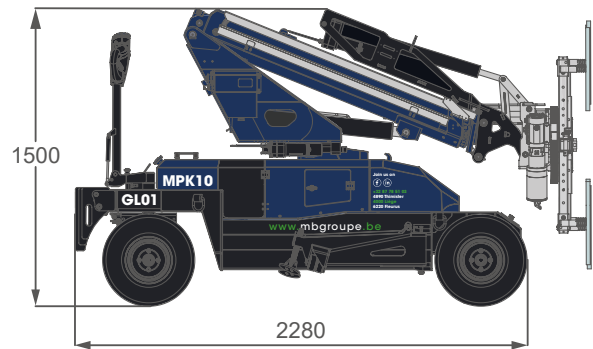
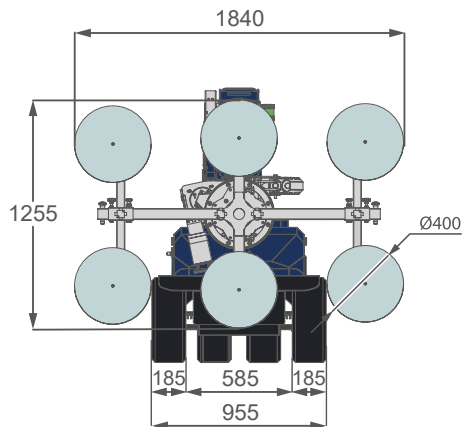


GRUE INFORMATION		DIMENSIONS	DESCRIPTION	UNITÉS	VALEUR
			hauteur	mm	1.500
			Longueur		2.280
	Poids	955			
		LONGUEUR DE LA FLÈCHE	Longueur	m	1,57 - 3,5
			Vitesse	s	48
		ROTATIONS	Angle	°	-9°/9°
			Vitesse	s	7
		ANGLES DE LA FLÈCHE	Angle de travail	°	-21°/58°
			Vitesse	s	42 ⁺
		Capacité maximum		kg	990
		Charge maximale de la roue arrière		kg	410
		Charge maximale de la roue avant			1.200
		Vitesse de déplacement		km/h	4
	Aptitude au nivellement (valeur maximum uniquement 30 secondes)		°	13	
	Température de fonctionnement		°C	-20°/+40°	
	Classe de levage (UNI 4301-1)		A1		

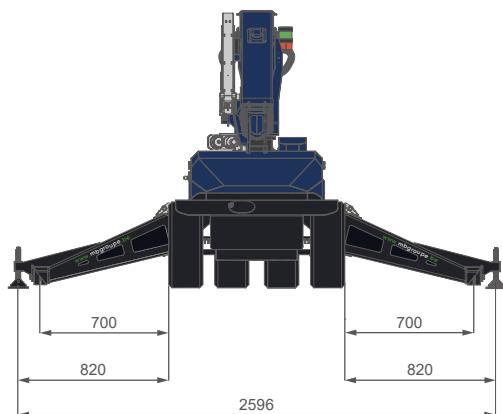
POIDS		GRUE	Total	kg	1.045
		CONTREPOIDS	1 (cadre)	kg	100
			2 (capot)	kg	130

ACCESSOIRES		JIB	JIB	kg	18	
			MANIPULATEUR DE VERRE	6 ventouses	kg	165
				PLATEAUX POUR STABILISATEURS	40 x 40 cm 5 cm d'épaisseur	kg

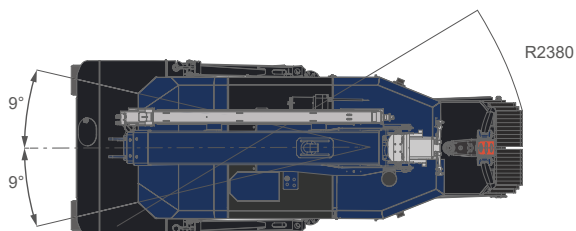
MOTEUR		ÉLECTRIQUE	Voltage	V	24
			Puissance	kW	2,2



STABILISATEURS LATÉRAUX

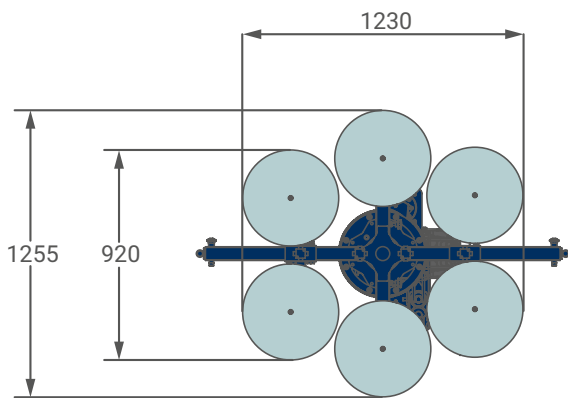
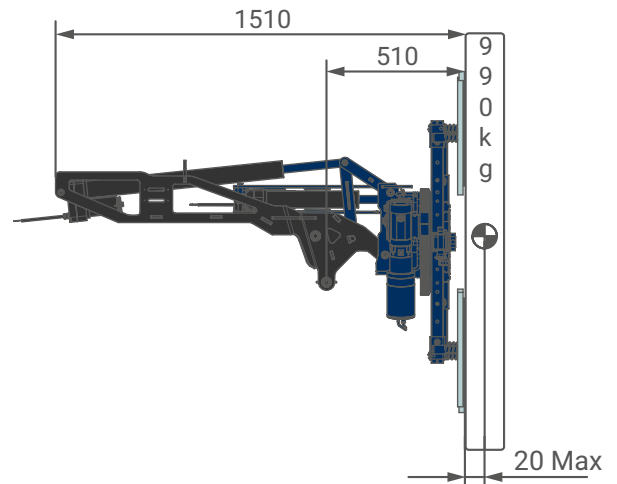
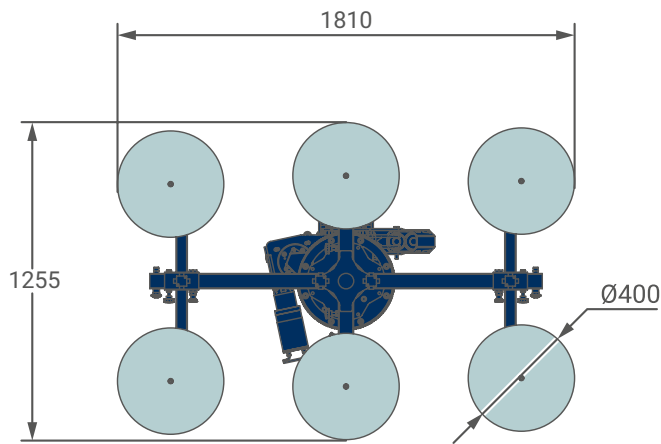


ROTATIONS DE LA COLONNE

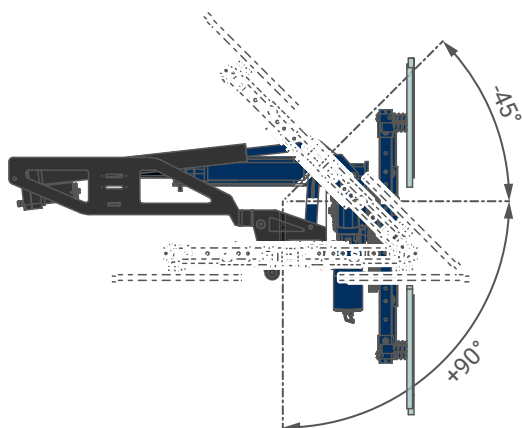


[mm]

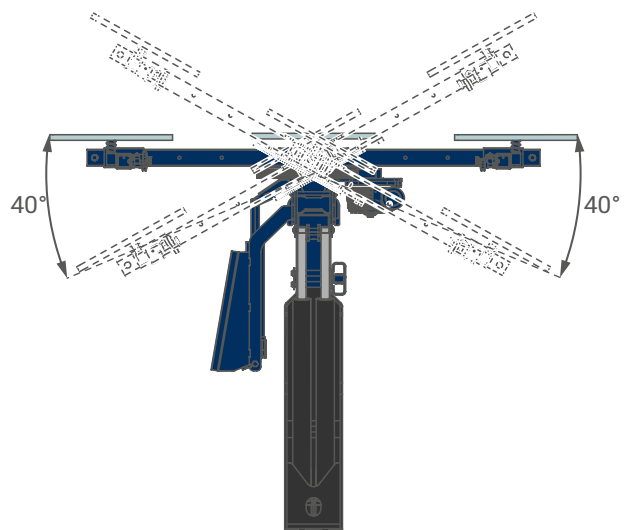
JVM10EV



INCLINAISONS

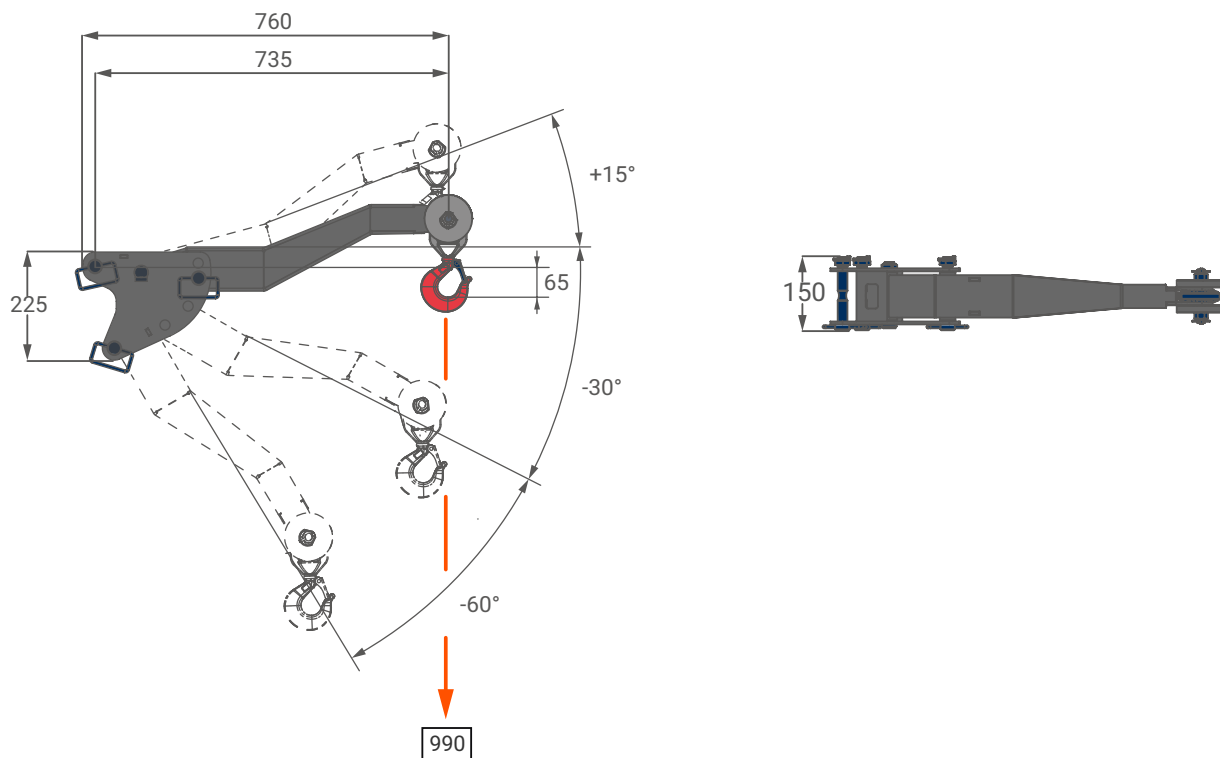


ROTATIONS



[mm]

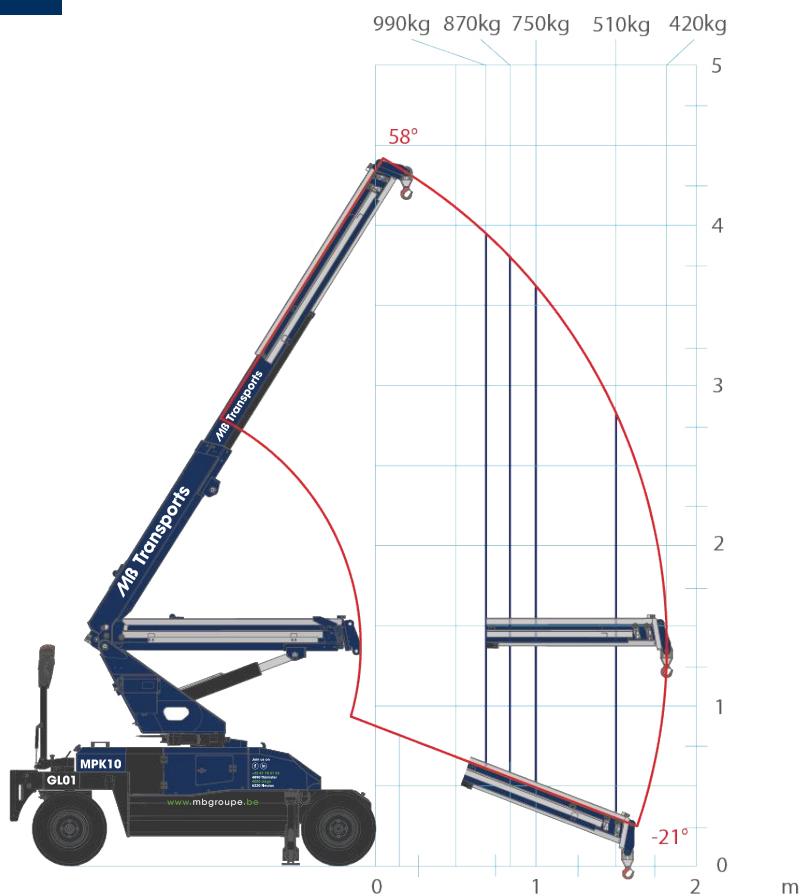
FLÉCHETTE (JIB)



[mm]

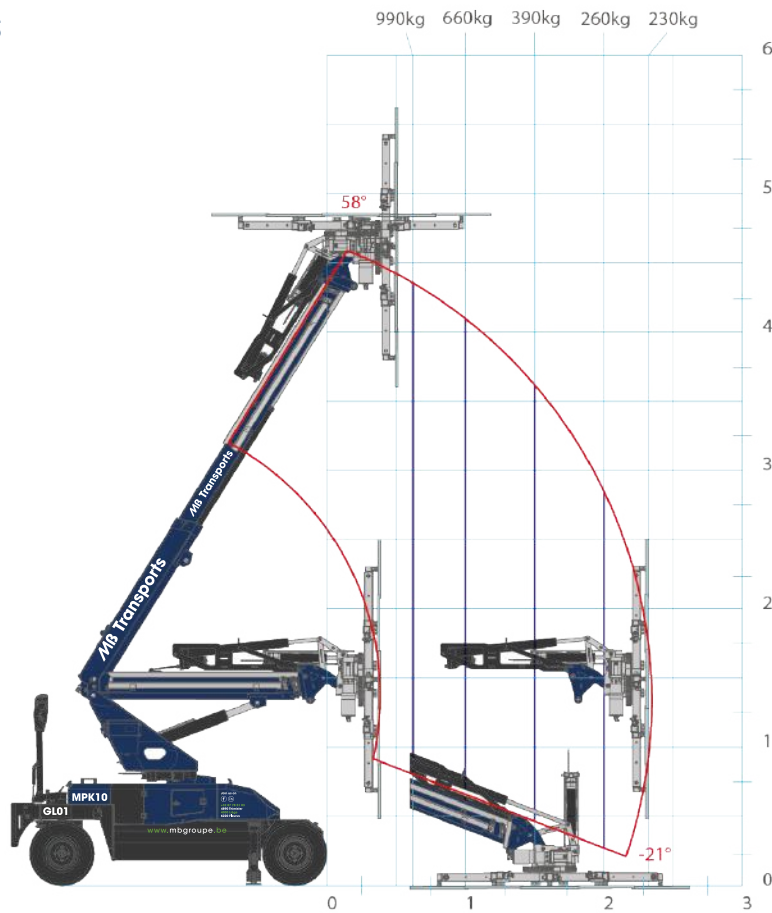
TABLEAU DES CHARGES

AVEC CROCHET

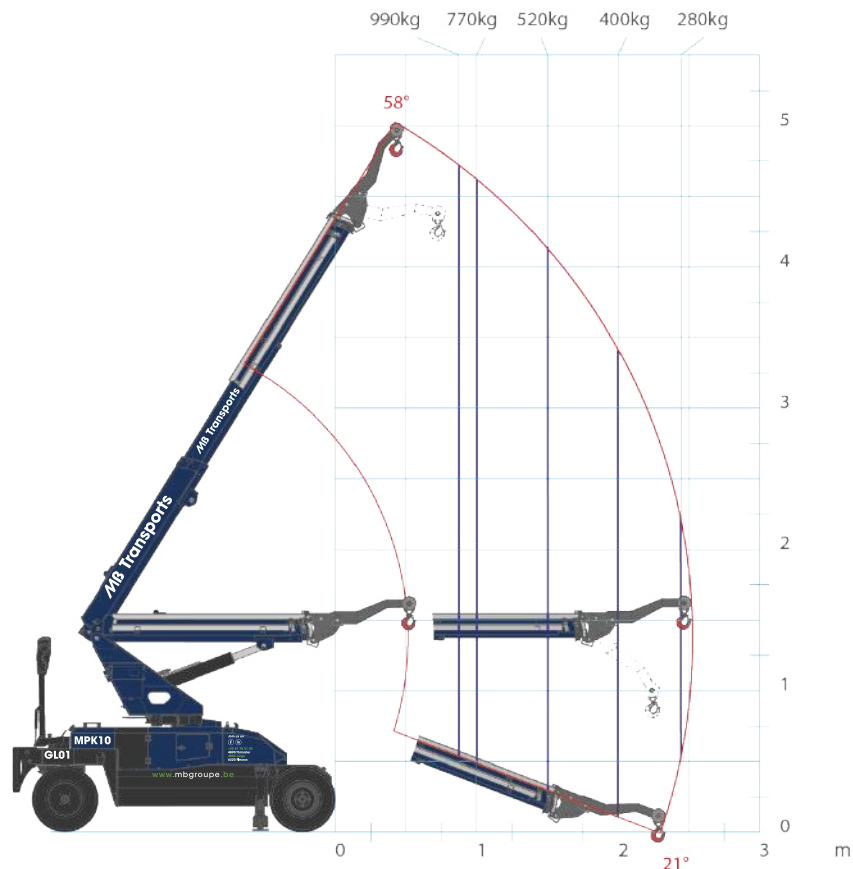


[kg]

AVEC 6 VENTOUSES



AVEC FLÈCHETTE (JIB)



[kg]