

VE09

AXITEC – PVB01



Palonnier à ventouse pour tuyau tube en acier, béton et plastique avec adaptation pour prise directe au rotor de la ventouse

Ventouse modulaire reconstituée à joint conique 70 x 50 mm démontable, autonome sur batterie, à double circuit et avec une télécommande.

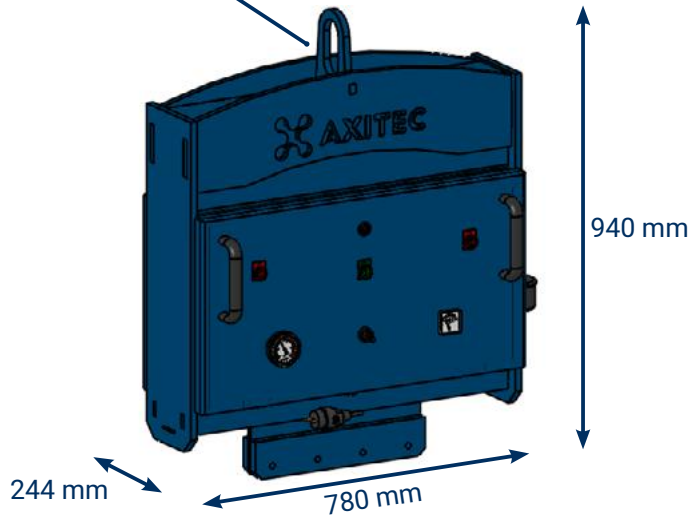
- Capacité de **2500 Kg** pour une prise de tuyau de 800 à 900 mm de diamètre et d'une longueur jusqu'à 16 mètres.
- Capacité de **2200 Kg** pour une prise de tuyau de 500 à 600 mm de diamètre et d'une longueur jusqu'à 16 mètres.
- Capacité de **1250 Kg** pour une prise de tuyau de 300 à 450 mm de diamètre et d'une longueur jusqu'à 16 mètres.
- Capacité de **700 Kg** pour une prise de tuyau de 100 à 250 mm de diamètre et d'une longueur jusqu'à 16 mètres et un système d'accrochage ajouté sur une ventouse pour permettre la prise de tuyau en 3m sur une seule ventouse.



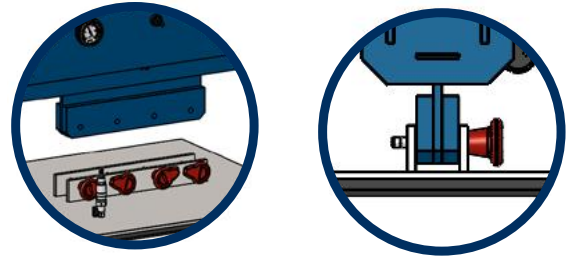
PHOTOS EN ACTION



Tête
160 KG



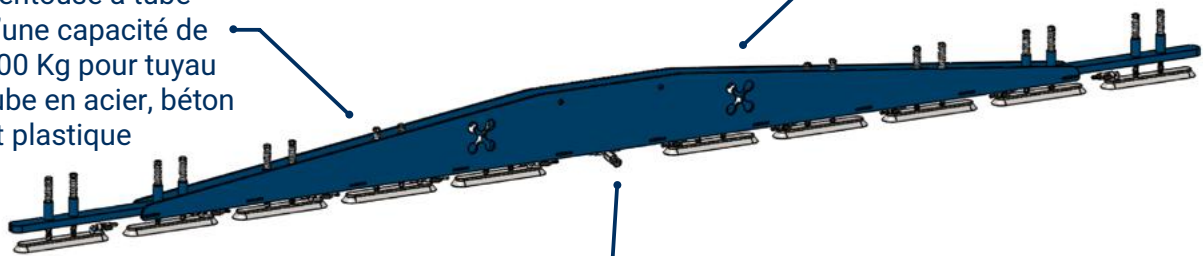
Supports identiques avec verrouillages rapides par goupille d'arrêt



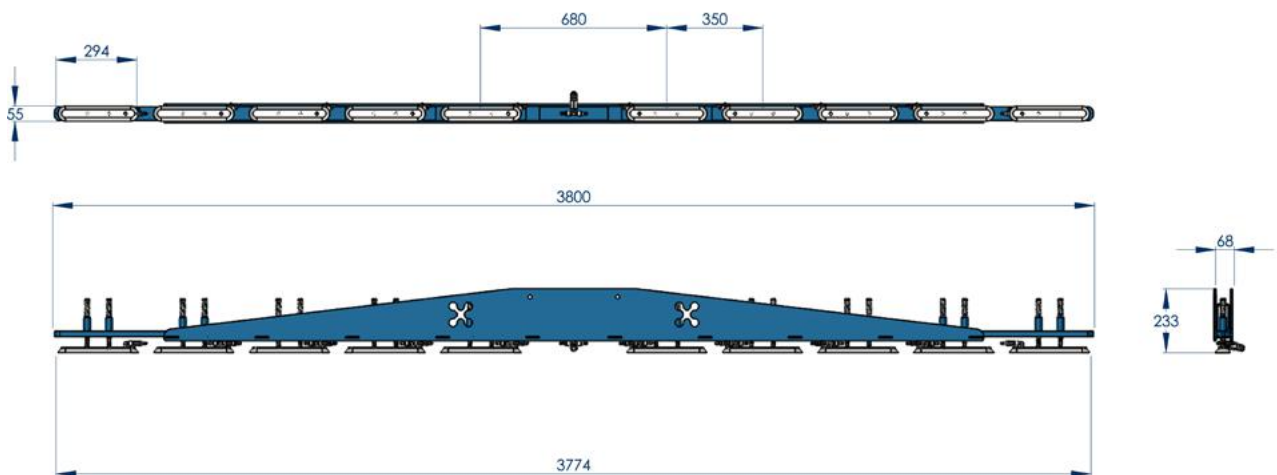
DESSINS TECHNIQUES VE-09-A

Ventouse à tube
d'une capacité de
700 Kg pour tuyau
tube en acier, béton
et plastique

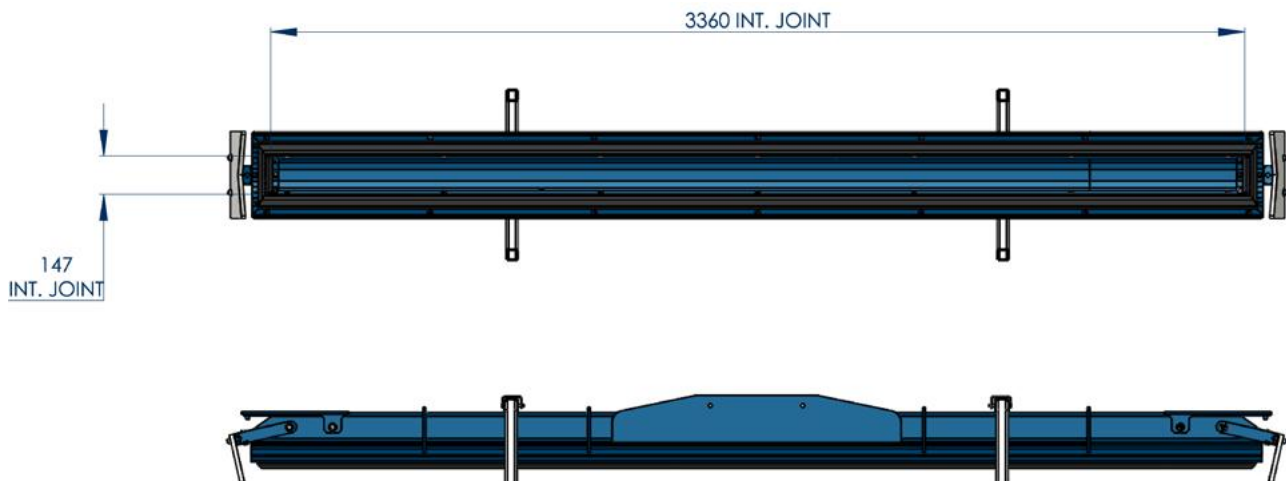
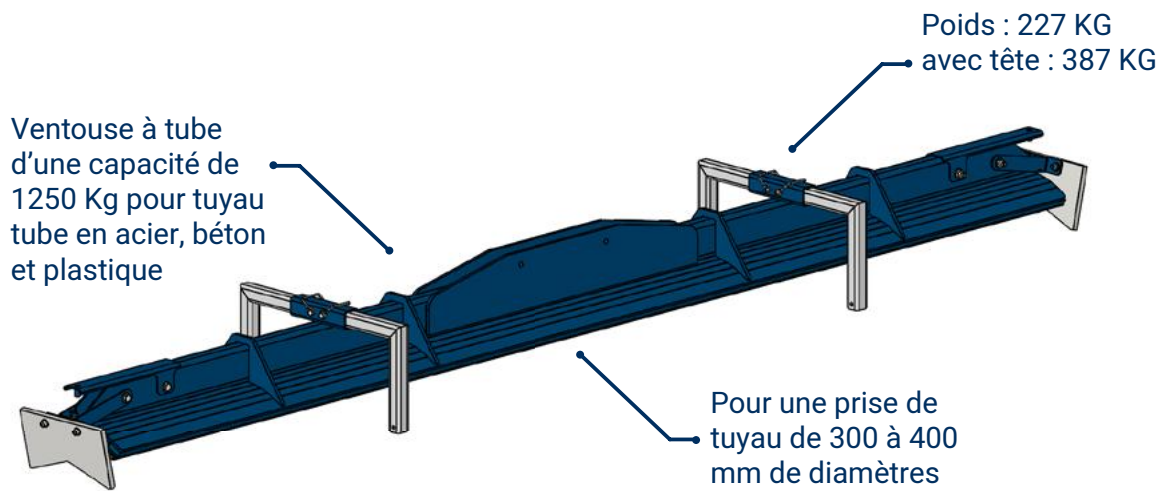
Poids : 99 KG
avec tête : 259 KG



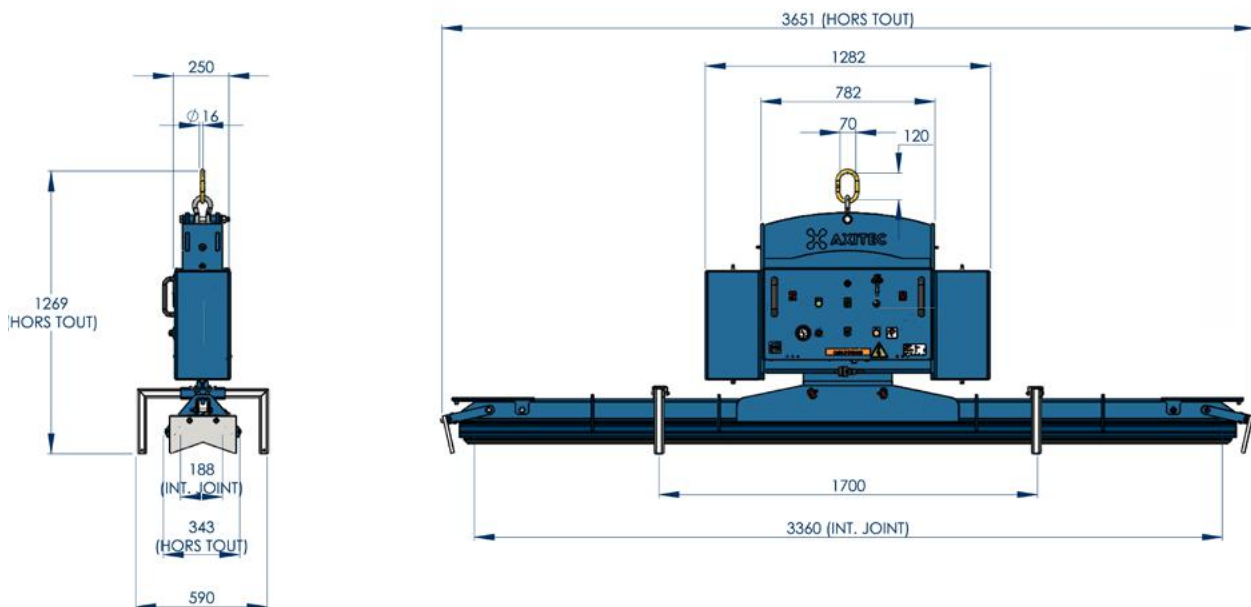
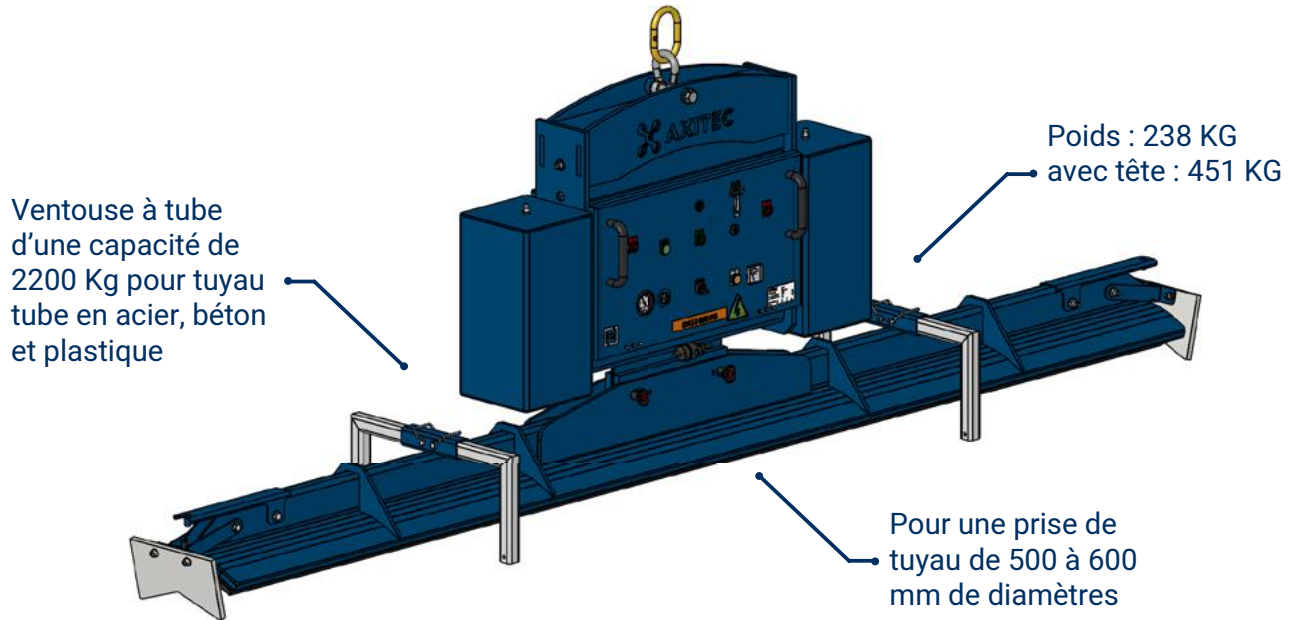
Pour une prise de
tuyau de 100 à 250
mm de diamètres



DESSINS TECHNIQUES VE-09-B



DESSINS TECHNIQUES VE-09-C



DESSINS TECHNIQUES VE-09-D

